

Optimizacija geometrije kompaktnih izmjenjivača topline

Glažar, Vladimir

Doctoral thesis / Disertacija

2011

Degree Grantor / Ustanova koja je dodijelila akademski / stručni stupanj: **University of Rijeka, Faculty of Engineering / Sveučilište u Rijeci, Tehnički fakultet**

Permanent link / Trajna poveznica: <https://um.nsk.hr/um:nbn:hr:188:665848>

Rights / Prava: [Attribution-NonCommercial-NoDerivatives 4.0 International/Imenovanje-Nekomercijalno-Bez prerada 4.0 međunarodna](#)

Download date / Datum preuzimanja: **2025-02-04**



Repository / Repozitorij:

[Repository of the University of Rijeka Library - SVKRI Repository](#)



SVEUČILIŠTE U RIJECI
TEHNIČKI FAKULTET

OPTIMIZACIJA GEOMETRIJE KOMPAKTNIH IZMJENJIVAČA TOPLINE

Doktorska disertacija

Vladimir Glažar

Rijeka (2011)

SVEUČILIŠTE U RIJECI
TEHNIČKI FAKULTET

OPTIMIZACIJA GEOMETRIJE KOMPAKTNIH IZMJENJIVAČA TOPLINE

Doktorska disertacija

Vladimir Glažar

Mentor: Red. prof. dr. sc. Bernard Franković, dipl. ing. stroj.

Komentor: Red. prof. dr. sc. Gordana Marunić, dipl. ing. stroj.

Rijeka (2011)

Sveučilište u Rijeci
TEHNIČKI FAKULTET
-Fakultetsko vijeće-
Klasa: 602-04/09-02/35
Ur. br.: 2170-57-43-09-29
Rijeka, 24. srpnja 2009.

Fakultetsko vijeće Tehničkog fakulteta Sveučilišta u Rijeci, na svojoj 35. (15.) sjednici u akad. god. 2007./08./09./10., održanoj 23. srpnja 2009. donijelo je sljedeću

ODLUKU

Sukladno izvješću Stručnog povjerenstva, u sastavu: red. prof. dr. sc. Bernard Franković, red. prof. dr. sc. Gordana Marunić, red. prof. dr. sc. Antun Galović (FSB, Zagreb) prihvaća se tema doktorskog rada studenta doktorskog studija Vladimira Glažara, dipl. ing. naslovljene:

„Optimizacija geometrije kompaktnih izmjenjivača topline“

Mentorom se imenuje red. prof. dr. sc. Bernarda Frankovića, a komentorom red. prof. dr. sc. Gordanu Marunić.

Dekan:

Prof. dr. sc. Tonči Mikac



Dostaviti:

1. Vladimir Glažar, dipl. ing.
2. Mentor, red. prof. dr. sc. Bernard Franković
3. Komentor, red. prof. dr. sc. Gordana Marunić
4. Služba studentske službe
5. Pismohrana FV

Sažetak

U radu je provedena termodinamička i hidrodinamička analiza kompaktnih izmjenjivača topline različitih konstrukcijskih tipova s ciljem optimizacije njihove geometrije. Termodinamička analiza je ostvarena numeričkim putem uz provjeru matematičkog modela i pripadajućih mu numeričkih simulacija eksperimentalnim putem. U zračnom tunelu otvorenog tipa, namjenski razvijenom za potrebe ovog istraživanja, mjereni su temperatura i maseni protoci radnih medija na cijevnom lamelnom i na dva lamelna izmjenjivača topline s mikrokanalima. Usporedba dobivenih rezultata mjerenja za navedene izmjenjivače topline je ostvarena u odnosu na iskoristivost topline i prosječni toplinski tok po ukupnoj masi i volumenu izmjenjivača. Za numeričku analizu su prema izmjenjivačima topline korištenim u eksperimentu razvijeni modeli odgovarajuće geometrije u smjeru strujanja vode i strujanja zraka. Primjenom složenijeg matematičkog modela zrak/voda, koji uključuje provođenje topline kroz stijenu cijevi i pad temperature vode u aksijalnom smjeru, postignuti su točniji rezultati u odnosu na modele s pretpostavljenom konstantnom temperaturom stijene cijevi. Numerički trodimenzijski modeli izmjenjivača topline su riješeni primjenom metode kontrolnih volumena. Optimizacija geometrije kompaktnih izmjenjivača topline ostvarena je za lamelni izmjenjivač topline s mikrokanalima koji pripada vrhunskim tehnologijama u tehnici grijanja, klimatizacije i ventilacije. Primijenjena je metoda odzivnih ploha za model izmjenjivača s četiri izabrana parametra od kojih su tri geometrijska, a jedan odražava izabrani pogonski uvjet. Na osnovi dobivenih rezultata optimizacije formirane su smjernice za izbor optimalne geometrije lamelnih izmjenjivača topline s mikrokanalima sa stajališta termodinamičkih i hidrodinamičkih karakteristika.

Summary

In this paper thermodynamical and hydraulic analysis of compact heat exchangers of different construction types has been performed in order to optimize their geometry. Thermodynamical analysis has been carried out numerically along with the evaluation of the mathematical model and corresponding numerical simulations through the experiment. In an open circuit wind tunnel developed on purpose for this investigation, the measurement of working media temperatures and mass flows for fin-and-tube and two heat exchangers with microchannel coil has been accomplished. The comparison of the obtained measurement results for the mentioned heat exchangers has been performed in relation to the heat transfer effectiveness and specific heat transfer rate per total mass and heat exchanger's volume. For the purpose of numerical analysis and in accordance with the heat exchangers used for experiments, models with adequate geometry in direction of both air and water flow have been developed. With utilization of air/water side model, more accurate results have been achieved in relation to the model that assumes constant temperature or constant heat flux on the pipe wall. Numerical 3D models of heat exchangers have been solved using the finite volume method. The geometry optimization of compact heat exchangers has been accomplished for the heat exchanger with microchannel coil that belongs to state of the art technologies in heating, ventilating and air conditioning industry. The response surface method has been used for the heat exchanger model with four chosen parameters three of them being geometrical and one reflecting the chosen operating condition. From the thermodynamical and hydraulic point of view and based on the obtained optimization results, directions have been given for the choice of optimal geometry of the heat exchanger with microchannel coils.

Predgovor

Tema ove doktorske disertacije su kompaktni izmjenjivači topline. Ideja za odabir teme se razvila za dvije i pol godine provedene na radnom mjestu stručnog suradnika pri Zavodu za termodinamiku i energetiku *Tehničkog Fakulteta Sveučilišta u Rijeci*. Sudjelovanjem u izradi projekata strojarskih termotehničkih i termoenergetskih instalacija, te povremenim boravkom u laboratorijima Zavoda ostvareni su prvi doticaji s uređajima koji sadrže izmjenjivače topline različitih namjena i oblika. Pregledom relevantnih znanstvenih postignuća uočeno je da postoji još prostora za rad s ciljem optimizacije geometrije kompaktnih izmjenjivača topline, a posebno u pogledu poboljšanja karakteristika lamelnih izmjenjivača topline s mikrokanalima kao njihove konstrukcijske izvedbe koja pripada vrhunskim tehnologijama u tehnici grijanja, klimatizacije i ventilacije. Prelaskom na radno mjesto asistenta na Zavodu za konstruiranje u strojarstvu ta je početna ideja nadopunjena nastojanjem da se u sklopu rada na poslijediplomskom studiju poveže ta dva različita područja istraživanja. Danas je u Svijetu primjena takve konstrukcijske izvedbe ograničena na kondenzatore rashladnika vode malog broja proizvoda. U tu svrhu su nabavljena tri izmjenjivača topline koji su ugrađeni u zračni tunel otvorenog tipa. Eksperimentalno ispitivanje je provedeno na jednom cijevnom lamelnom te na dva lamelna izmjenjivača topline s mikrokanalima. Rezultati mjerenja su poslužili za validaciju postavljenog matematičkog modela te je ostvareno izvrsno podudaranje rezultata s trodimenzijskim numeričkim modelom koji uključuje strujanje zraka i vode. Također je napravljena kvalitativna usporedba dobivenih rezultata ispitivanja za odnosne tipove izmjenjivača topline. Nakon provedenog eksperimentalnog ispitivanja i potvrde valjanosti definiran je problem optimizacije te je postavljena domena rješenja s detaljnim prikazom referentnog lamelnog izmjenjivača topline s mikrokanalima. Optimizacija je provedena pomoću metode odzivnih ploha za šest različitih funkcija cilja. Predložena metoda je općenita, ali su pojedinačni numerički proračuni vršeni na modelima s izabranim geometrijskim parametrima i izabranim pogonskim uvjetima. Znanstveni je doprinos ovog rada u razvijenom i eksperimentom potvrđenom matematičkom modelu kojim je moguće odrediti raspodjelu temperatura i polja vektora brzina vode i zraka u cijevnom lamelnom i lamelnom izmjenjivaču topline s mikrokanalima pri procesu zagrijanja ili ohlađivanja zraka. Eksperimentalno potvrđena pouzdanost numeričke simulacije predstavlja doprinos rješavanju problema optimizacije geometrije izmjenjivača topline zato što omogućuje provedbu postupka optimizacije bez izrade velikog broja skupih prototipa. Primijenjeni postupci i ostvareni rezultati optimizacije su smjernice za optimalno dimenzioniranje lamelnih izmjenjivača topline s mikrokanalima sa stajališta termodinamičkih i hidrodinamičkih karakteristika.

Ovom prigodom se želim zahvaliti svima koji su mi pomogli u izradi ovog rada. U prvom redu mentoru red. prof. dr. sc. Bernardu Frankoviću, dipl. ing. na stručnom usmjeravanju i uputama pri izvedbi eksperimentalnog dijela ispitivanja, te komentoru red. prof. dr. sc. Gordani Marunić, dipl. ing. na sistematičnom i temeljitom pristupu te datim vrlo korisnim savjetima potrebnim za uspješnu izradu doktorske disertacije. Posebno se zahvaljujem red. prof. dr. sc. Anici Trp i red. prof. dr. sc. Kristianu Leniću na konstruktivnoj pomoći pri izradi svake pojedine faze ovog rada. Ujedno bih se želio zahvaliti svima koji su donacijama i radom sudjelovali u izvedbi eksperimentalnog dijela doktorske disertacije. Ponajviše inženjeru Marijanu Blažičku iz tvrtke Elekrometal d.d. na donacijama u vidu izrade i ugradnje ventilacijskih kanala u zračni tunel te dobave i izvedbe cjevarskih radova na priključenju ispitivanih izmjenjivača topline. Upravi Tehničkog Fakulteta i vodstvu Zavoda

za termodinamiku i energetiku bih se zahvalio na neophodnoj financijskoj pomoći. Istraživanja su izvedena u sklopu znanstvenih projekata *Vrjednovanje opteretivosti inženjerske konstrukcije* (voditelj: red. prof. dr. sc. Gordana Marunić, dipl. ing.), *Konstrukcija i optimizacija prijenosnika snage* (voditelj: red. prof. dr. sc. Boris Obsieger, dipl. ing.) i *Istraživanje i razvoj komponenata i sustava obnovljivih izvora energije* (voditelj: red. prof. dr. sc. Bernard Franković, dipl. ing.). Dodatno bih se zahvalio gosp. Stanislavu Perenčeviću iz tvrtke Güntner AG & Co. i tvrtki CIAT na donacijama u vidu izmjenjivača topline na kojima je proveden eksperimentalni dio ispitivanja, te tvrtkama i osobama koje su izvele radove na zračnom tunelu postavljenom u laboratoriju: RPG d.o.o., KERSTIN d.o.o. te djelatnicima Tehničke službe Tehničkog Fakulteta u Rijeci.

Zahvaljujem se svojim roditeljima, sestri, prijateljima i suradnicima na podršci koju su mi pružili, a bez koje bi izrada ovog rada bila puno teža. Najveću zahvalnost dugujem svojoj Ireni koja me pratila i vjerovala u mene u svakom pojedinom trenutku, od polaganja zadnjeg ispita na diplomskom studiju, zaposlenja, pa sve do dolaska malog Karla kojem posvećujem ovaj rad.

U Rijeci, svibanj 2010.

Autor

Sadržaj

1.	UVOD	1
1.1	Motivacija	2
1.2	Pregled relevantnih znanstvenih postignuća u području geometrije kompaktnih izmjenjivača topline	2
1.3	Pretpostavka rada	12
1.4	Opis istraživanja	13
1.5	Očekivani doprinos	14
1.6	Struktura rada	15
2.	MATEMATIČKI MODEL	17
2.1	Cijevni lamelni izmjenjivač topline	17
2.1.1	Opis geometrije	17
2.1.2	Definiranje proračunske domene	18
2.1.3	Jednadžbe očuvanja	21
2.1.4	Rubni uvjeti	24
2.2	Lamelni izmjenjivač topline s mikrokanalima	27
2.2.1	Opis geometrije	27
2.2.2	Definiranje domene proračuna	29
2.2.3	Kratki pregled posebnih utjecaja na prijelaz topline kod malih kanala s osvrtom na njihovu primjenu u ovom radu	32
2.2.4	Jednadžbe očuvanja	36
2.2.5	Rubni uvjeti	38
3.	POSTAVKE NUMERIČKOG RJEŠAVANJA	41
3.1	Metoda kontrolnih volumena	41
3.1.1	Diskretizacija parcijalnih diferencijalnih jednadžbi očuvanja	41
3.1.2	Aproksimacijske sheme za određivanje opće varijable na plohama kontrolnih volumena	43
3.1.3	Povezivanje polja tlakova i polja brzina	45
3.1.4	SIMPLE algoritam	45
3.2	Karakteristike usvojene strojne i programske opreme	49
3.3	Izrada geometrije i mreže	49
3.3.1	Parametarsko modeliranje izmjenjivača topline	50
3.3.2	Umrežavanje geometrijskog modela izmjenjivača topline	53
3.3.3	Provjera utjecaja gustoće mreže na konvergenciju rezultata	56
3.3.4	Provjera utjecaja zadane razine konvergencije na konačno rješenje	61

3.3.5	Provjera utjecaja početnih pretpostavljenih temperatura na konačno rješenje kod cijevnog lamelnog izmjenjivača topline	63
3.3.6	Provjera utjecaja broja lamela u proračunskom bloku na konačno rješenje kod lamelnog izmjenjivača topline s mikrokanalima	65
4.	EKSPERIMENTALNO ISPITIVANJE	67
4.1	Eksperimentalna ispitna stanica	67
4.1.1	Otvoreni zračni tunel	67
4.1.2	Priključenje ispitne zone na sustav zagrijavanja i ohlađivanja.....	70
4.2	Mjerna oprema	73
4.2.1	Mjerni osjetnici za mjerenje temperature	73
4.2.2	Mjerni uređaji za mjerenje volumenskog protoka zraka	75
4.2.3	Mjerni uređaji za mjerenje masenog protoka vode	76
4.2.4	Sustav za automatsko prikupljanje i pohranu podataka.....	78
4.3	Analiza točnosti mjerenja	81
4.3.1	Kratki pregled teorije određivanja mjerne nesigurnosti	82
4.3.2	Određivanje mjerne nesigurnosti za mjerenje temperature i brzine vode i zraka..	83
4.4	Metodologija mjerenja	84
4.4.1	Iskoristivost topline	85
4.4.2	Kriteriji uravnoteženog stanja	87
4.5	Usporedba rezultata mjerenja	88
5.	PRIMJENA NUMERIČKE ANALIZE NA IZMJENJIVAČE TOPLINE NA KOJIMA SU VRŠENA EKSPERIMENTALNA ISTRAŽIVANJA	93
5.1	Cijevni lamelni izmjenjivač topline	93
5.1.1	Podudarnost ispitne zone i proračunske domene.....	93
5.1.2	Usporedba rezultata eksperimentalnih ispitivanja s rezultatima numeričke analize.....	94
5.1.3	Rezultati numeričke analize – raspodjela temperatura zraka i vode	97
5.1.4	Rezultati numeričke analize – polja vektora brzina zraka.....	98
5.2	Lamelni izmjenjivač topline s mikrokanalima.....	100
5.2.1	Podudarnost ispitne zone i proračunske domene.....	100
5.2.2	Usporedba rezultata eksperimentalnih ispitivanja s rezultatima numeričke analize.....	101
5.2.3	Rezultati numeričke analize – raspodjela temperatura zraka i vode	105
5.3	Valjanost matematičkog modela i numeričkih simulacija	106
6.	OPTIMIZACIJA GEOMETRIJE KOMPAKTNIH IZMJENJIVAČA TOPLINE	107
6.1	Kratki pregled teorijskih osnova i metoda optimizacije	107
6.2	Osnovne postavke optimizacije	111

6.3	Definicija domene rješenja	114
6.3.1	Odabir ispitnih točaka Box-Behnkenovom metodom.....	116
6.4	Optimizacija lamelnog izmjenjivača topline s mikrokanalima	118
6.4.1	Optimizacija s ciljem povećanja srednjeg izmijenjenog toplinskog toka	119
6.4.2	Optimizacija s ciljem povećanja srednjeg izmijenjenog toplinskog toka po jedinici ukupne mase izmjenjivača topline	123
6.4.3	Optimizacija s ciljem povećanja srednjeg izmijenjenog toplinskog toka po jedinici ukupnog volumena izmjenjivača topline	126
6.4.4	Optimizacija s ciljem smanjenja pada tlaka na strani zraka.....	129
6.4.5	Optimizacija s ciljem smanjenja pada tlaka na strani vode.....	132
6.4.6	Optimizacija s ciljem povećanja srednjeg izmijenjenog toplinskog toka uz istovremeno smanjenje pada tlaka na strani zraka i vode	134
6.5	Rezultati optimizacije lamelnog izmjenjivača topline s mikrokanalima.....	140
7.	ZAKLJUČAK	143
8.	POPIS LITERATURE	145

1. UVOD

Izmjena topline je povezana s gibanjem čestica u tvari. Čestice se gibaju brže ako je temperatura viša, a sporije ako je temperatura niža. Tok topline se kreće iz područja više temperature u područje niže temperature te je predmet razmišljanja i istraživanja od početka postojanja čovjeka. Potreba za novim spoznajama posebno je potaknuta razvojem industrije krajem 19. stoljeća. Kod izmjenjivača topline svih vrsta i tipova osnovni parametri koji određuju njihov razvoj su površina i koeficijent prijelaza topline. Cijevni izmjenjivači topline (en. Shell-and-Tube) su dugo vremena bili dominantni tip zbog svoje robusnosti i velike fleksibilnosti. Ukupni izmijenjeni toplinski tok se poboljšavao uglavnom povećavanjem površine prijelaza topline što je dovelo do prvih problema povezanih s veličinom uređaja. Kao vrlo bitne značajke pri konstrukciji izmjenjivača javlja se potreba za smanjenjem ukupnog volumena i mase. Zahtjevi za smanjenjem mase i volumena koji su stizali većinom iz područja transporta, prvenstveno automobilske industrije, doveli su do razvoja kompaktnih izmjenjivača topline. Osnovna osobina prema kojoj se određuje kompaktnost je odnos ukupne površine prijelaza topline i ukupnog volumena izmjenjivača topline. Prema referentnoj literaturi, za jednofazni prijelaz topline bez promjene faze, kompaktni izmjenjivači topline su oni kod kojih je površina prijelaza topline na strani radnog medija u parnoj fazi veća od $700 \text{ m}^2/\text{m}^3$. Kompaktnost se može povećati promjenom geometrijskih oblika koji čine izmjenjivač topline te njihovom optimizacijom. Iscrpna istraživanja i razvoj kompaktnih izmjenjivača topline su započeti u periodu između dva svjetska rata, dok je njihov razvoj dobio znatno ubrzanje masovnim korištenjem aluminija kao osnovnog materijala u pedesetim godinama 20. stoljeća. Evolucija kompaktnih izmjenjivača topline se posebno ogleda kroz razvoj cijevnih lamelnih izmjenjivača topline (en. Fin-and-Tube) koji danas zauzimaju veliki udio u ukupnom broju izmjenjivača topline koji se koriste u tehnici grijanja, klimatizacije i ventilacije (en. Heating, Ventilating, and Air Conditioning, akronim HVAC). Kompaktnost na početku spomenutog cijevnog izmjenjivača topline kojeg čine cijevi promjera 5 mm iznosi približno $500 \text{ m}^2/\text{m}^3$. Usporedbe radi kompaktnost regeneratorske plinske turbine iznosi $6600 \text{ m}^2/\text{m}^3$, a kompaktnost ljudskih pluća $17500 \text{ m}^2/\text{m}^3$.

Krajem prošlog stoljeća povećanje ekološke svijesti dovodi do rastućih zahtjeva za zaštitom okoliša i energetske učinkovitosti. Posljedica toga su novi konstrukcijski zahtjevi u vidu povećanja kompaktnosti izmjenjivača topline koji uključuju dodatno smanjenje volumena i mase, odnosno smanjenje količine utrošenog materijala i rashladnog sredstva, uz istodobno zadržavanje, ili povećanje učinkovitosti izmjene topline izmjenjivača. Posljednjih godina, daljnjim smanjenjem dimenzija kompaktnih izmjenjivača topline, započela su istraživanja drugačijih izmjenjivačkih površina, čija se geometrija svodi na upotrebu posebnih oblika malih kanala koji čine tip kompaktnih izmjenjivača topline pod nazivom lamelni izmjenjivači topline s mikrokanalima (en. Microchannel Coil Heat Exchangers, akronim MCHX).

1.1 Motivacija

Lamelna površina izmjenjivača je predmet razmatranja prilikom traženja rješenja za povećanje učinkovitosti izmjene topline izmjenjivača topline te smanjenja toplinskih otpora na strani zraka. Toplinski otpori na strani zraka iznose do 75% ukupnih toplinskih otpora. Utjecaj geometrije na strani zraka na karakteristike strujanja zraka i učin izmjenjivača se poboljšava promjenom parametara od kojih su neki: razmak, visina, debljina i geometrijski oblik lamela. Kod cijevnih lamelnih izmjenjivača topline to su još broj prolaza, promjer te međusobni uzdužni i poprečni razmak cijevi. Iako manjeg utjecaja, toplinski otpori na strani vode ne smiju biti zanemareni. Kod cijevnih lamelnih izmjenjivača topline parametri koji utječu na karakteristike i učin su geometrijski oblik cijevi (okruglog presjeka, presjeka u obliku elipse,...) te unutarnja orebrenja koja imaju posebnu primjenu kada se izmjenjivač koristi kao isparivač ili kondenzator radnog medija. Kod lamelnih izmjenjivača topline s mikrokanalima, geometrijski oblici, broj malih kanala te njihove dimenzije također utječu na karakteristike strujanja vode, a samim time i na učinkovitost izmjenjivača topline.

Znanstvena istraživanja vezana uz izmjenjivače topline provode se na tri načina: eksperimentalno na stvarnim modelima, eksperimentalno na odgovarajućim sličnim modelima, analitičkim putem ili pomoću numeričkih analiza. S razvojem moćnih računala u posljednjih nekoliko desetljeća, izrazito je porastao udio numeričkih analiza u odnosu na eksperimentalne postupke. Numeričke analize su u osnovi jednostavniji postupci ispitivanja utjecaja geometrije na izmjenu topline čime se izbjegava potreba izrade velikog broja vrlo skupih prototipova izmjenjivača topline. Kako bi se izbjegle moguće pogreške prilikom provedbe numeričke analize, obavezna je provjera valjanosti matematičkog modela. Provjera valjanosti se provodi usporedbom s objavljenim eksperimentalnim ili numeričkim radovima u relevantnoj literaturi ili usporedbom s rezultatima dobivenim iz, u tu svrhu provedenog, eksperimentalnog istraživanja.

1.2 Pregled relevantnih znanstvenih postignuća u području geometrije kompaktnih izmjenjivača topline

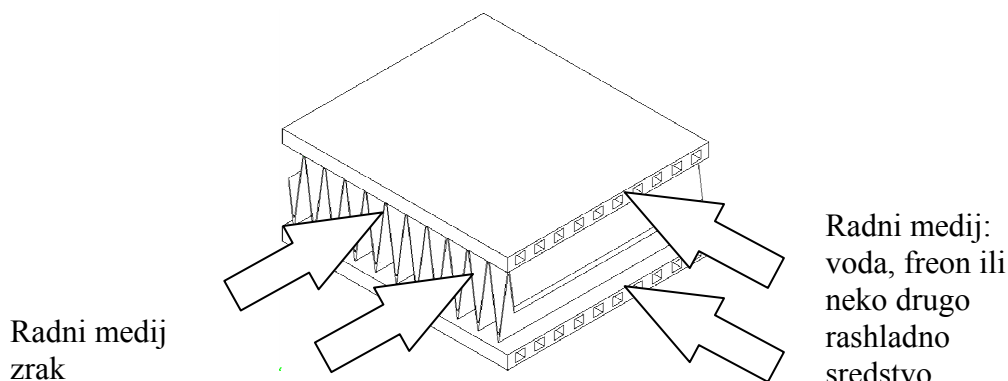
Konstrukcija izmjenjivača topline je bitan čimbenik izmjene topline. Od velikog izbora različite knjižne literature s temama iz područja izmjenjivača topline veliki broj se bavi razvojem korelacija za što precizniji opis mehanizma prijelaza topline i strujanja fluida. Osnove takvih radova proizlaze iz teorije mehanike kontinuuma (neprekinute sredine) i pažljivog promatranja odgovarajućih eksperimentalnih ispitivanja. Mehanika čvrstih i deformabilnih tijela te mehanika fluida (plinova i kapljevina) su dva područja te teorije. Jedan od prvih ozbiljnih pokušaja da se izradi knjiga podataka o prijelazu topline i strujanju fluida je pokrenut u Sjedinjenim Američkim Državama u 1944. godini u okrilju *U.S. Navy Bureau of Ships* gdje su napravljene tablice s podacima za rekuperator/regenerator plinske turbine. Daljnji rad na toj temi je preuzelo sveučilište *Stanford University* gdje je pod vodstvom profesora Kaysa i Londona objavljen veliki broj radova. Njihova saznanja obuhvaća knjiga *Compact Heat Exchangers* [1] prvi puta izdana 1955. godine, a koja u svojem trećem dopunjenom izdanju iz 1984. godine daje detaljni prikaz potrebnih parametara za proračunavanje preko 100 različitih oblika kompaktnih površina. Priručnik *Handbook of Hydraulic Resistance – Coefficients of Local Resistance and of Friction* autora Idel'chika [2] iz 1966. godine sadrži informacije o koeficijentima trenja ravnih cijevi i kanala, kao i o

lokalnim otporima armature koja se koristi u industrijskim postrojenjima. Iz 70-tih godina prošlog stoljeća zanimljiva je knjiga o prijelazu topline i izmjenjivačima topline glavnog autora Romana Gregoriga [3] sa Sveučilišta *Universität Berlin*. U knjizi *Wärmeaustausch und Wärmeaustauscher* napravljen je detaljan pregled teoretskih spoznaja o prijelazu topline s posebnim osvrtom na cijevne izmjenjivače topline. Prikazane su korelacije za različite oblike geometrije cijevi i profila pregrada, odnosno lamela unutar izmjenjivača. Kao posvetu doprinosu Kaysa i Londona 1984. godine Shah i drugi [4] tiskaju pregled radova u tom trenutku vodećih autora na polju kompaktnih izmjenjivača topline. U sedam poglavlja obrađene su osnove ε -NTU analize (en. Number of Transfer Units, akronim NTU, hr. broj prijenosnih jedinica) za složena strujanja fluida, zatim je obrađena analiza složenih površina, prikazane su osnove za mjerenje prijelaza topline i pada tlaka bez promjene faze, te predložene korelacije za njihov opis. Autori svih osim četvrtog poglavlja su: Manglik, Bergles, Metzger, Irvine, Hartnett, Patankar, Heggs. Četvrto poglavlje govori o prijelazu topline s promjenom faze radnog medija te su autori: Kandlikar, Carey, Webb, Klein. Obrađeni su i problemi koji se pojavljuju pri upotrebi kompaktnih izmjenjivača topline te je dan pregled različitih primjena kompaktnih izmjenjivača topline. Od literature starijeg datuma još su zanimljivi radovi Frankovića [5, 6], Schacka [7] i Hausena [8]. Analitički i sveobuhvatan pristup različitim geometrijama podobnim za upotrebu u izradi lamela kod izmjenjivača topline je napravljen u doktorskoj disertaciji Jurkowskiog [9]. Rad je usmjeren ka geometriji cijevi i lamela kao sastavnim dijelovima isparivača toplinske crpke. Obrađen je i predložen čitav niz najrazličitijih geometrijskih oblika prikladnih za primjenu pri izradi lamela izmjenjivača topline.

S eksponencijalnim porastom računalne moći krajem devedesetih pojavljuje se sve veći broj radova čija osnova, uz eksperimentalno ispitivanje, postaje matematički model, odnosno numerički pristup rješavanju prijelaza topline i strujanja fluida. 1980. godine objavljena knjiga *Numerical Heat Transfer and Fluid Flow* autora Patankara [10] se u stručnoj literaturi uzima kao knjiga koja je prva popularizirala primjenu numeričkih metoda za rješavanje problema prijelaza topline. 1995. godine Versteeg i Malalasekera objavljuju knjigu *An Introduction to Computational Fluid Dynamics, The Finite Volume Method* [11] sa svim teorijskim osnovama primjene metode konačnih volumena za rješavanje problema računalne dinamike fluida (en. Computational Fluid Dynamics, akronim CFD). Slijedi knjiga Smitha [12] s detaljnim prikazom numeričkog pristupa proračunu izmjenjivača topline potrebnih za shvaćanje rada komercijalnih računalnih paketa koji u osnovi imaju metodu konačnih volumena. Matematičke formule i postupci iz knjige su razumljivo prikazani te jednostavni za primjenu pri izradi novog koda za proračun prijelaza topline i strujanja fluida kod izmjenjivača topline.

Sveobuhvatni pregled svojstava izmjenjivača topline je dan u priručniku *Heat Exchanger Design Handbook* gdje Kuppan [13] na preko 1100 stranica opisuje kompaktne, cijevne, spiralne, pločaste te regenerativne izmjenjivače topline. U zasebnim poglavljima obrađeni su utjecaji onečišćenja i korozije lamelnih površina na prijelaz topline kod izmjenjivača topline. Zatim su obrađeni odabir materijala te proizvodni procesi pri izradi izmjenjivača topline. 2002. godine je objavljena knjiga Kakaca i Liua [14] o najnovijim saznanjima i načinima provođenja toplinskih proračuna i odabira izmjenjivača topline, a godinu kasnije najnovije dopunjeno izdanje priručnika *Fundamentals of Heat Exchanger Design* autora Shaha i Sekulića [15]. Dosadašnja iskustva korištenja cijevnih lamelnih izmjenjivača topline ukazuju na orebrenja bakrenih cijevi s minimalnom debljinom stijenke i lamelom iz aluminijskog lima koja je debljine na granici statičke samonosivosti materijala. Najnovija istraživanja s ciljem povećanja kompaktnosti lamelnih izmjenjivača topline

pokazuju da je izmjenjivačka površina orebrenih cijevi takvih dimenzija da više nije moguće izvršiti konstrukcijske izmjene. Posljednjih petnaestak godina započela su intenzivna istraživanja drugačijih izmjenjivačkih površina kompaktnih izmjenjivača topline čija se geometrija svodi na posebne oblike malih kanala (en. Minichannels, Microchannels,...). Detaljan prikaz teorijskih osnova prijelaza topline sa i bez promjene faze, isparivanja i kondenzacije dan je u knjizi autora Kandlikara s nazivom *Heat Transfer and Fluid Flow in Minichannels and Microchannels* [16] tiskanoj 2006. godine. Postoji nekoliko raspodjela kanala od kojih je prema Kandlikaru najpreciznija ona prema manjoj dimenziji kanala a_{\min} . Kanali kod kojih je $a_{\min} > 3$ mm pripadaju grupi konvencionalnih kanala. Minikanali su oni kanali kod kojih je $3 \text{ mm} > a_{\min} > 200 \text{ }\mu\text{m}$ i u njih ulazi većina danas standardno korištenih kompaktnih izmjenjivača topline. Kanali kod kojih je $200 \text{ }\mu\text{m} > a_{\min} > 10 \text{ }\mu\text{m}$ prema Kandlikaru pripadaju grupi mikrokanala. Kanali manjih dimenzija od prethodno navedenih (en. Transitional Channels, Transitional Microchannels, Transitional Nanochannels, Molecular Nanochannels) nisu obrađeni u ovom pregledu radova iz razloga što njihove primjene u tehnici grijanja, klimatizacije i ventilacije danas još nema. Na sl. 1.1 je shematski prikazan lamelni izmjenjivač topline s malim kanalima. U 2007. godini primjena ovakvog tipa izmjenjivača topline nije zadirala u područje mikrokanala iz razloga što su prosječne veličine, uglavnom pravokutnih oblika, bile od 1 do 2,5 mm.



Sl. 1.1. Shematski prikaz izmjenjivača topline s malim kanalima

Teorijske osnove izmjene topline kod izmjenjivača topline dane su u knjigama [1-14]. U njima su prezentirane osnovne teoretske postavke, definirane su podjele te one daju osnovne smjernice o daljem razvoju izmjenjivača topline, a posebno kompaktnih izmjenjivača topline.

Iz velikog broja znanstvenih radova koji se bave geometrijom izmjenjivača topline, a posebno onih koji se bave izmjenjivačima topline s kanalima malih dimenzija, odabrano je i prema određenim kriterijima razvrstano nekoliko desetaka koji najbolje pokazuju najnovija objavljena istraživanja na polju kompaktnih izmjenjivača. S. G. Kandlikar i W. J. Grande su u članku [17] dali pregled istraživanja do 2003. godine na polju malih kanala s posebnim osvrtom na njihovu podjelu u podgrupe. U tom radu podjela je napravljena prema hidrauličkom promjeru kanala. Posebno je promatran utjecaj razrjeđenja plina na prijelaz topline i strujanje fluida koji je opisan pomoću Knudsenove značajke

$$Kn = \lambda / d_h. \quad (1.1)$$

U izrazu (1.1) λ predstavlja prosječni slobodni put kojeg prijeđe molekula plina, a Kn omjer tog puta prolaza u odnosu na hidraulički promjer kanala d_h . Prosječna vrijednost λ za

plinove iznosi ~ 100 nm, a za kapljevine $\sim 0,3$ nm. Ukoliko se pretpostavi da 10^3 molekula plina ili kapljevine međusobno djeluje jedna na drugu dolazi se do veličine prostora u kojemu se može primijeniti mehanika kontinuuma (Navier-Stokesove jednadžbe), odnosno dolazi se do najmanje moguće veličine kontrolnog volumena. Za prolaze veličina manjih od 3 nm kod kapljevina i prolaze veličina manjih od 1 μm kod plinova prema Žunu [18] se obavezno mora provoditi matematika na razini molekula. U dopuni pregleda postignuća objavljenoj 2007. godine Kandlikar [19] je dao posebni osvrt na aktualnu primjenu malih kanala u tehnici grijanja, hlađenja i klimatizacije. U istom radu je definirana ranije spomenuta podjela kanala uz razliku da je umjesto hidrauličkog promjera d_h , kao referentna veličina odabrana dimenzija manje stranice kanala a_{\min} , (Tab. 1.1). Promjena je uvedena iz razloga što u nekim primjenama stranice malih kanala imaju omjer od jedan prema nekoliko stotina. U takvom slučaju, kanal širine od nekoliko mikrometara i visine od gotovo milimetra bio bi svrstan u grupu konvencionalnih kanala što prema istom autoru nije točno.

Tab. 1.1. Klasifikacija kanala prema Kandlikaru [19]

Konvencionalni kanali	$a_{\min} > 3 \text{ mm}$
Minikanali	$3 \text{ mm} \geq a_{\min} > 200 \mu\text{m}$
Mikrokanali	$200 \mu\text{m} \geq a_{\min} > 10 \mu\text{m}$
Prijelazni kanali	$10 \mu\text{m} \geq a_{\min} > 0,1 \mu\text{m}$
Prijelazni mikrokanali	$10 \mu\text{m} \geq a_{\min} > 1 \mu\text{m}$
Prijelazni nanokanali	$1 \mu\text{m} \geq a_{\min} > 0,1 \mu\text{m}$
Molekularni nanokanali	$0,1 \mu\text{m} > a_{\min}$

U devedesetim godinama obavljen je čitav niz eksperimentalnih ispitivanja prijelaza topline kod kanala malih dimenzija. Morini [20] je 2004. godine dao pregled relevantnih radova iz tog vremena s temom konvekcijskog prijelaza topline u kanalima hidrauličkog promjera manjeg od 1 mm. Usporedbom rezultata različitih objavljenih radova, a za iste geometrije kanala, došao je do zaključka da su rezultati i zaključci nedosljedni. U nekim obrađenim radovima autori su došli do saznanja da se predviđanja ponašanja fluida prema konvencionalnim teorijama dobro slažu s rezultatima njihovih ispitivanja, dok se kod određenih radova, za red istih veličina došlo do potpuno suprotnih rezultata. Neslaganje dobivenih rezultata s konvencionalnim teorijama su opravdavali pozivajući se na nove mikro utjecaje (en. „New“ Micro-effects). Takve proturječje Morini objašnjava činjenicom da je početkom 21. stoljeća došlo do značajnog unaprjeđenja tehnika proizvodnje kanala vrlo malih dimenzija s posljedičnim smanjenjem negativnih utjecaja koje je na prijelaz topline imala relativno velika hrapavost površine stijenke kao i to da je omogućena preciznija kontrola izrade presjeka kanala. U zaključku je navedeno da je i dalje potrebno provoditi sustavna istraživanja jednofaznog konvekcijskog prijelaza topline u kanalima malih dimenzija kako bi se usuglasili svi stavovi. Gotovo istovremeno objavljeno je nekoliko radova koji su potvrdili njegova razmišljanja. Owhaib [21] je eksperimentalno potvrdio valjanost starijih eksperimentalno dobivenih korelacija za kanale okruglih presjeka i dimenzija vanjskog promjera cijevi 0,8 mm. Kohl i drugi [22] su došli do istih zaključaka uspješnom realizacijom eksperimenta na pravokutnim malim kanalima hidrauličkog promjera od 25 do 100 μm , a Hetsroni i drugi [23] su napravili usporedbu rezultata dobivenih konvencionalnim teorijama (Navier-Stokesove jednadžbe) s velikim brojem eksperimenata iz literature. Posebna pozornost je posvećena području laminarnog i razvijenog turbulentnog strujanja, kao i

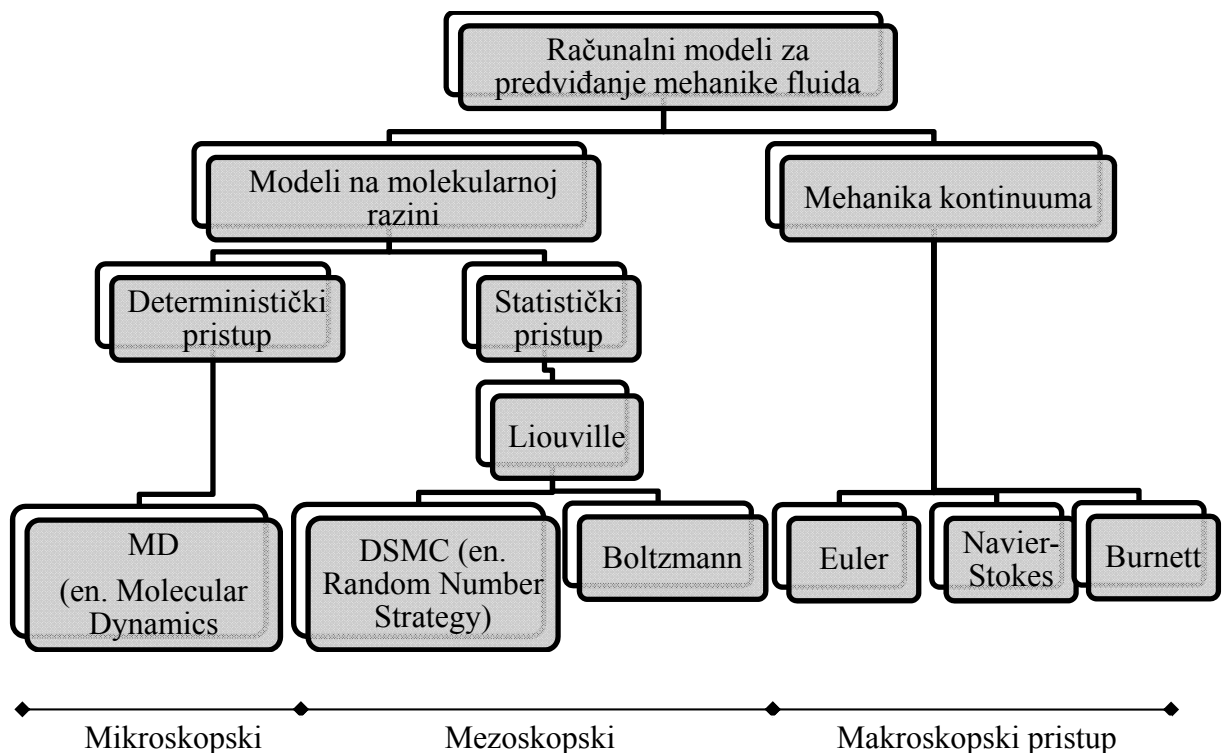
strujanja u tranzijentnom području. Sam proizvodni proces cijevi s malim kanalima izrađenih iz aluminijske legure prikazan je u radu Vamedevana i Krafta [24]. Uz taj prikaz napravljeno je i eksperimentalno ispitivanje izdržljivosti materijala cijevi s malim kanalima na visokim temperaturama (450 K) s najvećim radnim tlakom od ~15 MPa (~150 atm). Korištena aluminijska legura i geometrija malih kanala (12 x ϕ 0,8 mm, ukupna širine i visina cijevi 12 x 1,3 mm) se pokazala podobnom za korištenje u izmjenjivačima topline s ugljičnim dioksidom kao rashladnim sredstvom.

Usljedio je čitav niz radova o teorijskim pretpostavkama različitih utjecajnih faktora koji su kod kanala konvencionalnih dimenzija mogli biti zanemareni bez velikog utjecaja na konačni rezultat. Kod kanala manjih veličina zanemarivanje tih utjecajnih faktora je dovelo do pogrešnih rezultata i potpuno krivih zaključaka. Morini [25] je obradio utjecaj viskoznog grijanja fluida na prijelaz topline. Pri strujanju kroz kanale i cijevi malih dimenzija, uslijed djelovanja unutrašnjih sila trenja, dolazi do gubitaka viskoznog trenja. Izravna posljedica tih gubitaka je promjena temperature fluida, odnosno pojava viskoznog grijanja fluida koja se očituje u različitim toplinskim svojstvima fluida na ulazu i izlazu iz kanala. Utjecaj viskoznog grijanja postaje sve veći sa smanjivanjem hidrauličkog promjera kanala. Morini je u zaključku rada predložio model, zasnovan na konvencionalnim teorijama, za predviđanje utjecaja viskoznog grijanja fluida u malim kanalima s jednolikim presjekom u aksijalnom smjeru. Dokazano je da viskozno grijanje postaje vrlo utjecajno na prijelaz topline pri veličinama manjim od 100 μ m. U 2007. godini isti autor je objavio rad [26] u kojem je proširio popis utjecaja koji pri proračunu kanala malih dimenzija ne smiju biti zanemareni. Dodani su utjecaj ulaznog područja malih kanala i utjecaj nazvan konjugirajuća djelovanja. Zadnje navedeno predstavlja utjecaj na ukupni prijelaz topline provođenja topline kroz stijenku cijevi u aksijalnom smjeru strujanja fluida koji je osobito izražen pri malim brzinama strujanja.

Odličan i potpuni pregled utjecaja na prijelaz topline koji moraju biti uzeti u obzir kod kanala malih dimenzija su u 2009. godini napravili Rosa i drugi [27]. Popis tih utjecaja prema njima, uz viskozno grijanje, utjecaj ulaznog područja te utjecaj konjugirajućeg djelovanja, još uključuje utjecaj promjene svojstava radnog medija u ovisnosti o promjeni temperature, utjecaj smanjenja gustoće radnog medija, njegovu stlačivost, utjecaj hrapavosti površine stijenke cijevi te konačno utjecaj dvostrukog ionizirajućeg sloja koji se pojavljuje na rubovima čvrstog tijela uronjenog u vodu. U nastavku rada isti autori opisuju vrste računalnih modela te područja za koja je predviđeno njihovo korištenje (Sl. 1.2). Različiti računalni modeli su klasificirani prema matematičkom pristupu opisivanja fizikalnih problema kao makroskopski, mezoskopski i mikroskopski. U kontekstu strujanja fluida, makroskopski model za svaku promatranu česticu, ma kako ona bila malena, uvijek pretpostavlja osobine koje su karakteristične za taj fluid (gustoća, tlak, temperatura, brzina) što je i osnova mehanike kontinuuma. Mikroskopski modeli se odnose na predviđanje ponašanja individualnih molekula i atoma, a mezoskopski na grupe molekula. Mezoskopski modeli su uglavnom donekle pojednostavljeni slučajevi mikroskopskih modela. Rad u mikroskopskom i mezoskopskom području se zasniva na potpuno drugačijem pristupu od pristupa mehanike kontinuuma te nije predmet ovog rada.

Slijedi prikaz prethodno navedenih teorijskih saznanja u različitim radovima. Al-Nimr i drugi [28] su 2009. godine napravili numeričku analizu stacionarnog 2D modela dva usporedna kanala malih dimenzija s istosmjernim strujanjem fluida. Korišten je komercijalni paket za računalnu dinamiku fluida *ANSYS Fluent Inc.* Sličan pristup su imali Hasan i drugi koji su u svojem radu [29] proučili utjecaj geometrije mikrokanala u protusmjernom

izmjenjivaču topline. U numeričko ispitivanje su uključili dva usporedna kanala razdvojena čvrstom stijenkom s konstantnim toplinskom tokom na gornjoj stijenci. U radu su predložene nove korelacije za predviđanje stupnja učinkovitosti uz nove pokazatelje djelovanja. S eksperimentalnim ispitivanjima daleko je stigao tim pod vodstvom Celatae koji je u jednom od svojih novijih radova [30] postigao izuzetnu podudarnost vrijednosti koeficijenata trenja dobivenih eksperimentom s predviđanjima dobivenim pomoću klasičnih teorija. Ispitivanje je vršeno za protok plina unutar mikrocijevi različitih promjera (30 do 500 μm), te su uvijek, bez obzira na odabranu metodu mjerenja dobivani rezultati s prihvatljivim odstupanjima. Rezultatima Celatae su prethodila istraživanja Agostinija i drugih koji su napravili eksperimentalnu analizu određivanja koeficijenata prijelaza topline, prijenosa tvari i pada tlaka za protok rashladnog sredstva kroz aluminijsku cijev sastavljenu od 11 pravokutnih kanala malih dimenzija. Dimenzije malih kanala su u [31] veličine $d_h = 2,01 \text{ mm}$, a u [32] $d_h = 0,73 \text{ mm}$. Različite metode mjerenja i utjecaj odabrane metode na rezultate eksperimenta su predmet završne rasprave rada.

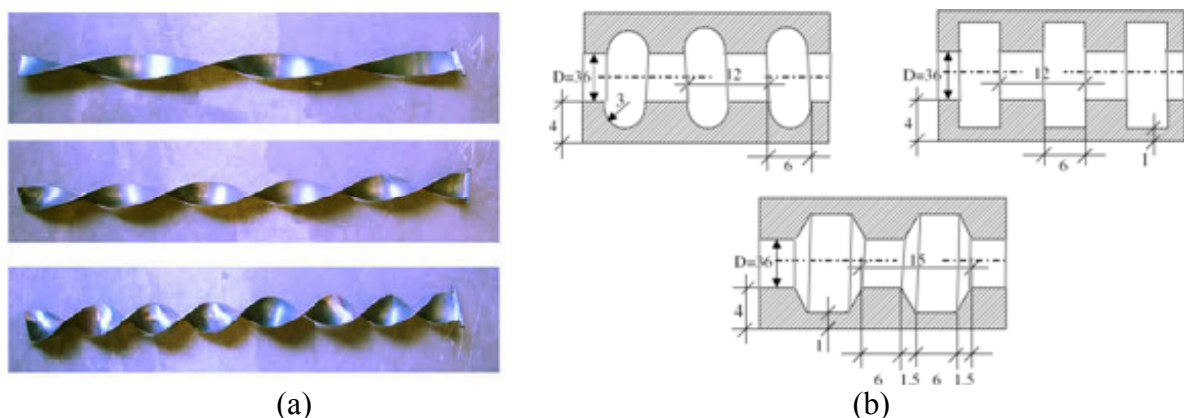


Sl. 1.2. Računalni modeli u mehanici fluida [27]

Iz velikog broja radova koji se bave istraživanjem prijelaza topline kod hladnjaka elektroničkih komponenti (en. Heat Sink) izdvojeni su sljedeći radovi. Muzychka [33] je predložio nekoliko metoda određivanja optimalne geometrije kanala analitičkim putem. U radu su dani izrazi za određivanje optimalne geometrije kanala malih dimenzija pravokutnog, eliptičnog, okruglog, te presjeka kanala u obliku trokuta i mnogokuta. Serija eksperimentalnih ispitivanja je izvršena na *l'Ecole Polytechnique Fe'de'rale de Lausanne (EPFL)* u laboratoriju Thomea [34, 35, 36, 37]. Na postavljenim ispitnim linijama istražuje se proces isparivanja rashladnog sredstva u hladnjacima elektroničkih komponenti. Rashladni medij struji kroz više usporednih kanala. Prilikom isparivanja dolazi do odvođenja topline puno većeg intenziteta nego što je to moguće bez promjene faze. Komercijalne primjene njihovih rezultata još uvijek nema zbog visokih radnih tlakova i teško predvidivih reakcija fluida, odnosno zbog pojave povratnog strujanja fluida i mjehurića u njemu. Usporedno s

eksperimentalnim ispitivanjem provode se i numeričke analize primjer kojih je rad Xiea i drugih [38] u kojem je numeričkim putem postignuta optimalna površina odabranog izmjenjivača topline s kanalima malih dimenzija pravokutnog oblika s teoretski postignutim najvećim toplinskim tokom od 256 W/m^2 što je daleko više od u praksi najviše dobivenih približno 100 W/m^2 .

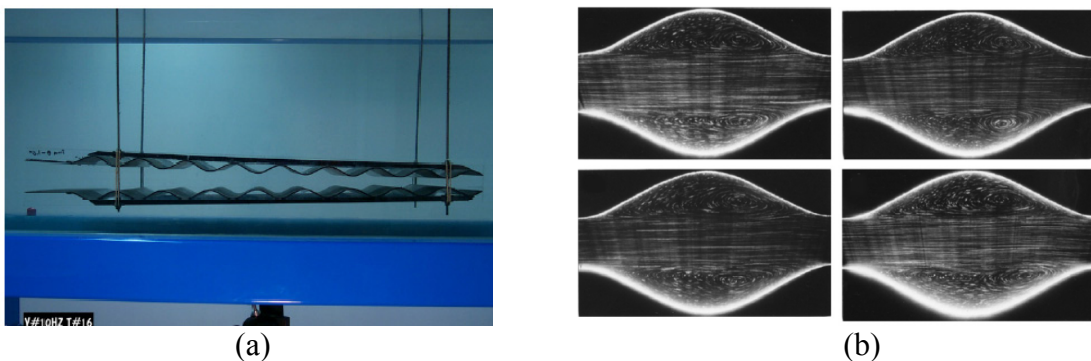
Uobičajena primjena kompaktnih izmjenjivača topline je vezana uz automobilsku industriju, tehniku grijanja, hlađenja i klimatizacije, hlađenje elektroničkih komponenti, na procesnu industriju, zrakoplovstvo, tehnologiju svemirskih letjelica, tehnologiju povrata energije te na korištenja izmjenjivača u različitim geotermalnim sustavima. Potreba za čim lakšim uređajima koji zauzimaju što manje prostora uz istovremeno postizanje što veće efikasnosti dovela je do razvoja kompaktnih površina. Geometrija kompaktnih izmjenjivača je prikazana s nekoliko radova koji opisuju najnovija saznanja u pogledu optimizacije površine izmjenjivača topline. Veći broj radova se odnosi na stranu zraka iz razloga što su otpori prijelazu topline veći nego na strani vode. Chiu i Jang [39] su proveli eksperimentalnu i 3D numeričku analizu termodinamičkih i hidrodinamičkih svojstava protoka zraka unutar cijevi okruglog presjeka ($\phi 42 \text{ mm}$). Koristili su tri tipa umetaka u obliku vitopere pravčaste plohe različitih kutova uspona od $15,3^\circ$, $24,4^\circ$ i $34,3^\circ$ (Sl. 1.3a). Poboljšanje prijenosa energije je iznosilo do 50%, ali uz izrazito negativan porast lokalnih otpora strujanju fluida veličine i do $\sim 400\%$ u odnosu na početni slučaj bez korištenja umetaka. Na sl. 1.3b su prikazani profili unutarnjih proreza (rebra) okruglih cijevi korištenih u radu Bilena i drugih [40]. Izvedene su korelacije za proračunavanje faktora prijelaza topline i pada tlaka za predložene profile.



Sl. 1.3. Umetci u obliku vitopere pravčaste plohe [39] (a) i profili unutarnjih proreza cijevi [40] (b)

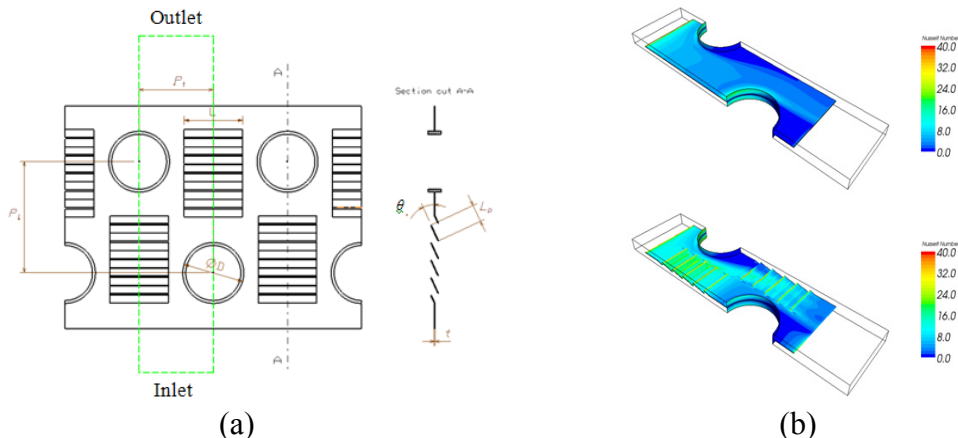
Slijedi prikaz niza radova s eksperimentalnim i numeričkim analizama i optimizacijom geometrije kompaktnih izmjenjivača topline na strani zraka. Wolf i drugi [41, 42, 43, 44] su napravili termodinamičku analizu cijevnog izmjenjivača topline s valovitim lamelama (en. Wavy Fin). Prosudba numeričke simulacije prijelaza topline provedena je usporedbom s eksperimentalnim mjerenjima napravljenim u laboratoriju *Compagnie Industrielle d'Applications Thermiques, CIAT*, u Culozu (Francuska). Postignuto je vrlo dobro slaganje rezultata. Na sl. 1.4a. je prikazan detalj eksperimentalne instalacije koju su postavili Tolentino i drugi [45]. Korištena je tehnika vizualizacije strujanja fluida pomoću praćenja kretanja laserski osvjetljene čestice. Geometrijski parametri lamela su bili konstantni, dok su razmak, kut i brzina strujanja zraka mijenjani. Posebna pozornost je posvećena nestabilnostima koje se pojavljuju prilikom strujanja fluida (Sl. 1.4b).

Utjecaj međusobnog razmaka lamela na učinkovitost izmjenjivača topline na strani zraka predmet je rada velikog broja autora. Još 2000. godine Romero-Mendez i drugi [46] su proveli numeričko i eksperimentalno ispitivanje prethodno navedenog utjecajnog faktora. Zanimljivost koja proizlazi iz njihovog rada je da su u eksperimentalnom dijelu istraživanja koristili nekoliko novih metoda fotografskog snimanja protoka fluida i njegove vizualizacije. Eksperimentalno ispitivanje utjecaja razmaka lamela na 10 različitih prototipova cijevnih lamelnih izmjenjivača topline su napravili Wongwises i Chokeman [47]. Prema rezultatima njihovog mjerenja utjecaj debljine lamela na prijelaz topline je gotovo beznačajan. Time su dokazali da se debljina lamela može smanjivati do donjih granica statičke nosivosti samog materijala bez negativnih utjecaja na prijelaz topline. Dobici na uštedi materijala i smanjenju težine su očiti.



Sl. 1.4. Prikaz eksperimentalnog postava ispitivanja strujanja fluida metodom fotografskog snimanja (a) i rezultati istog ispitivanja (b) Tolentina i drugih [45]

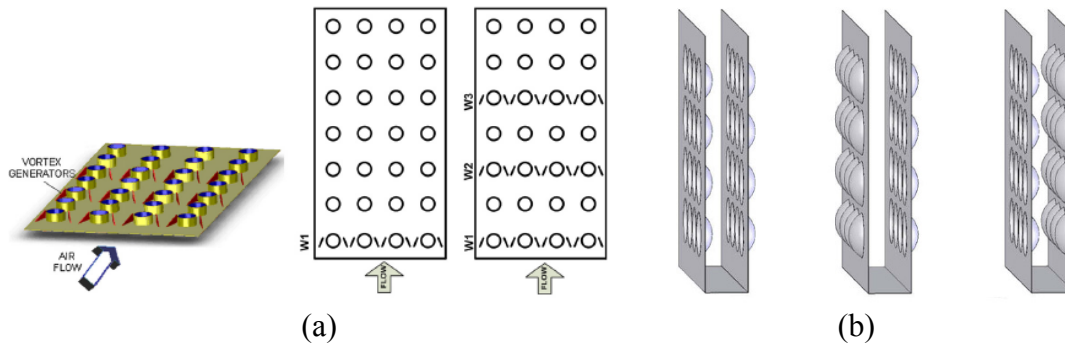
Poboljšanje karakteristika prijelaza topline lamela na strani zraka se vrši na više načina. Jedan je prikazan u radu Čarije i Frankovića [48] koji su napravili termodinamičku analizu protoka fluida i izmjene topline na lamelama cijevnog izmjenjivača topline. Usporedba je napravljena za slučaj potpuno ravne lamele (en. Flat Fin) i lamele s krilcima (en. Louvred Flat Fin, sl. 1.5). Dobiveni rezultati pokazuju da su najveća poboljšanja (~ 58%) postignuta kod velikih brzina strujanja zraka.



Sl. 1.5. Geometrijski model (a) i rezultati (b) numeričke analize iz 2008. godine Čarije i Frankovića [48]

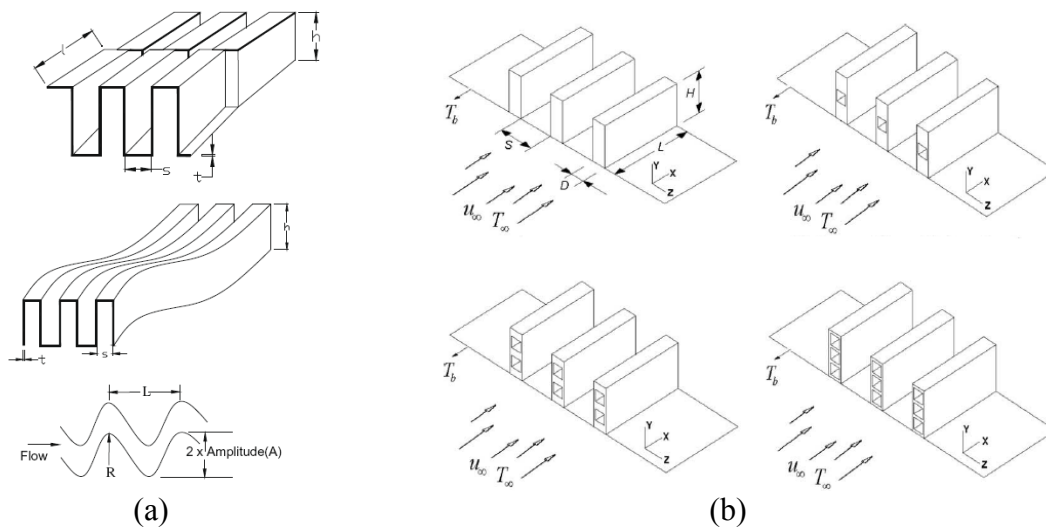
Joardar i Jacobi [49] su 2008. objavili rezultate eksperimentalnog ispitivanja mogućnosti upotrebe generatora vrtloga (en. Delta Wings). Na sl. 1.6a su shematski prikazani ispitni uzorci ravnih lamela s jednim, odnosno s tri reda generatora vrtloga. Postignuto je poboljšanje prijelaza energije do 60% pri velikim brzinama uz istovremeno puno manji porast

lokalnih otpora trenja u odnosu na prethodna istraživanja. Problem koji za sada koči primjenu generatora vrtloga brzina je u nepostojanju ekonomski prihvatljivog i učinkovitog proizvodnog procesa. Sl. 1.6b prikazuje modifikacije u obliku konkavnih i konveksnih ulegnuća koja su u svojem radu istražili Chang i drugi [50].



Sl. 1.6. Modifikacije površine ravne lamele pomoću generatora vrtloga [49] (a) i pomoću konkavnih i konveksnih ulegnuća [50] (b)

Ismail i drugi [51] su uz numeričku analizu utjecaja ulaznog i izlaznog kolektora na raspodjelu fluida u plinskoj fazi, dali prijedloge za tri karakteristične geometrije lamela kod kompaktnih izmjenjivača topline (Sl. 1.7a). Numeričku simulaciju su izveli korištenjem komercijalnog računalnog paketa *ANSYS Fluent Inc.* Na sl. 1.7b su prikazana perforirane lamele predložene od Shaerija i Yaghoubija [52]. Uz određeno poboljšanje prijelaza topline postignuto je znatno smanjenje težine predloženog izmjenjivača topline.



Sl. 1.7. Predložena geometrija lamela kompaktnih izmjenjivača topline od Ismaila i drugih [51] (a) i predložena geometrija od Shaerija i Yaghoubija [52] (b)

Radovi novijeg datuma čija tema su kanali malih dimenzija više ne govore o različitom ponašanju fluida, odnosno o nemogućnosti primjene konvencionalnih metoda. Razlog je taj što su sada već dovoljno dobro proučeni i obrađeni, do tada u znanstvenim radovima zanemarivani, različiti utjecajni faktori koji su uzrokovali pogreške u dobivenim rezultatima. Lee i Garimella [53] provode numeričko ispitivanje utjecaja različitog omjera stranica kod malih kanala pravokutnog oblika. Kao jedan od rezultata koji proizlazi iz njihovog rada su opći izrazi za pojednostavljeni izračun toplinskih karakteristika mikrokanaled hladnjaka elektroničkih komponenti. 2007. godine Junqi i drugi [54]

objavljaju rad koji govori o eksperimentalnom ispitivanju 11 različitih lamelnih izmjenjivača topline s mikrokanalima. Na osnovi 154 vrijednosti dobivenih mjerenjem linearnom regresijom su izvedeni empirijski izrazi za određivanje Colburnovog j faktora i Fanningovog faktora trenja f za lamelne izmjenjivače topline s mikrokanalima. Pomoću Colburnovog faktora se u velikom broju radova opisuje kvaliteta izmjene topline na zračnoj strani izmjenjivača topline, a pomoću Fanningovog faktora trenja pad tlaka zraka, oba u ovisnosti o brzini strujanja zraka, odnosno o veličini Re značajke. Postoje i noviji radovi koji se ne zasnivaju samo na numeričkom ispitivanju. Mathew i Hegab [55] su opisali primjenu ε -NTU metode te predložili nove izraze za izračunavanje temperatura u aksijalnom smjeru strujanja fluida. Predloženi su izrazi za primjenu u slučaju protusmjernog strujanja fluida kod lamelnih izmjenjivača topline s mikrokanalima.

Zajednička je značajka gotovo svih radova koji uključuju numeričko ispitivanje izmjenjivača topline da se izmjena topline promatra samo na strani jednog fluida. Ukoliko se ispitivanje provodi na strani zraka, što je i najčešći slučaj, unutar cijevi se podrazumijeva isparivanje ili kondenzacija te se zanemaruje otpor provođenju topline kroz stijenku cijevi te se usvaja konstantna temperatura cijevi. Slično vrijedi i za ispitivanja koja se provode na strani vode. Ukoliko se numeričkim putem računa utjecaj različitih faktora na strani vode, strujanje fluida na strani zraka se aproksimira pretpostavljenim konstantnim toplinskim tokom na strani zraka. Konačno, 2010. godine Borrajo-Pelaez i drugi [56] su napravili usporedbu rezultata dobivenih 3D numeričkom analizom cijevnog lamelnog izmjenjivača topline s pretpostavljenom konstantnom temperaturom stijenke cijevi, s rezultatima računatim za istu geometriju korištenjem složenijeg matematičkog modela koji uključuje i provođenje topline kroz stijenku cijevi, odnosno pad temperature vode u aksijalnom smjeru. Utrošak vremena i računalnih resursa korištenjem složenijeg modela su opravdali većom preciznošću dobivenih rezultata kao i stvarnijim vrijednostima dobivenih raspodjela temperatura. Sličan postupak, samo u velikoj mjeri unaprijeđen i razrađen, se primjenjuje u izradi matematičkog modela korištenog u ovom radu.

Postoji veliki broj radova koji s teorijskog gledišta pristupaju optimizaciji geometrije. Dva su najčešće korištena pristupa optimizaciji geometrije lamelnih izmjenjivača topline opisana u radu [57] autori kojega su Foli i drugi. Prvi objedinjuje numeričku analizu s analitičkim metodama određivanja optimalnih parametara geometrije izmjenjivača s mikrokanalima. Drugi umjesto analitičkih metoda uključuje neki od velikog broja predloženih genetičkih algoritama. Numerička analiza je u oba slučaja neizostavna. 2009. godine Gosselin i drugi [58] su napravili sveobuhvatni pregled teorijskih spoznaja i same primjene genetičkih algoritama za rješavanje problema prijelaza topline i tvari. U radu su zapisali da je do 2005. godine izdavano godišnje do najviše pet radova s tom temom da bi ubrzo uslijedio skok na preko trideset kvalitetnih objavljenih radova godišnje. Detaljniji pregled radova na temu optimizacije geometrije izmjenjivača topline će biti prikazan u poglavlju broj šest doktorske disertacije koje govori o optimizaciji geometrijskih oblika kod lamelnih izmjenjivača topline s mikrokanalima.

Svi do sada prikazani radovi uključuju jednofazni (en. Single-phase Heat Transfer), prijelaz topline. Procesi s dvije različite faze (en. Two-phase Flows and Heat Transfer) imaju vrlo kompleksne režime ponašanja. Eksperimentalna ispitivanja posljednjih godina daju prihvatljive rezultate mjerenja, ali alati za njihovo predviđanje su još uvijek neujednačeni i daleko od toga da bi bili primjenjivi sa stopostotnom sigurnošću [59, 60]. Navedeni su radovi koji prikazuju procese i analiziraju prijelaz topline i tvari u kondenzatorima [61, 62, 63], isparivačima [64], latentnim spremnicima topline [65, 66] te radovi koji se bave prijelazom

topline i tvari vlažnih i zaleđenih površina [67, 68, 69, 70, 71]. Procesi s dvije faze nisu predmet razmatranja u ovom radu te je samo radi pregleda u prethodnih nekoliko redaka navedeno nekoliko danas aktualnih radova.

Pregledom relevantne literature vidljivo je da su istraživanja jednofaznog prijelaza topline u kanalima malih dimenzija i dalje nužna. Poboljšanja su moguća kod kompaktnih izmjenjivača različitih geometrijskih oblika kanala malih dimenzija, posebno kod lamelnih izmjenjivača topline s mikrokanalima. Posebno su važna poboljšanja koja ukazuju na smanjenje količine utrošenog materijala i potrebnog rashladnog sredstva uz zadržavanje iste ili postizanje poboljšane izmjene topline. Za takvo ispitivanje u analizu je potrebno uključiti termodinamičke i hidrodinamičke čimbenike, kao i relevantne ekonomske pokazatelje. Optimizacija geometrije kompaktnih izmjenjivača topline u pogledu povećanja efikasnosti, uz smanjenje potrebnog radnog tlaka, koji rezultira smanjenom potrošnjom energije, smanjenom količinom materijala utrošenog za izradu, te manjom količinom potrebnog radnog medija jedan je od ciljeva daljih istraživanja u ovom području.

1.3 Pretpostavka rada

Lamelna površina izmjenjivača topline na strani zraka i orebrena površina cijevi na strani vode poprimaju različite geometrijske oblike. Geometrijski oblici obrađeni u najnovijim istraživanjima, osobito onim koja se bave toplinskim otporima na strani vode, ulaze u red veličina minikanala i mikrokanala (podjela prema Kandlikaru). U skladu s time, prilagođavaju se postojeći, odnosno razvijaju novi modeli za proračun izmjene topline, iskoristivosti topline i pada tlaka kod ovog tipa izmjenjivača topline. U ovom radu će se pokušati riješiti neka od otvorenih pitanja proizašlih iz prethodnih istraživanja pri čemu će se posebna pozornost obratiti usavršavanju postojeće metodologije proračuna izmjene toplinskog toka i prijelaza topline uzevši u obzir toplinske otpore kako na strani vode, tako i na strani zraka.

Pretpostavka je da se na osnovi vrijednosti temperatura i masenih protoka dobivenih eksperimentalnim mjerenjem i numeričkom analizom kod cijevnog lamelnog i lamelnog izmjenjivača topline s mikrokanalima, a istovremeno uzevši u obzir toplinske otpore na strani vode i na strani zraka, mogu odrediti optimalne vrijednosti geometrijskih parametara izmjenjivača topline u odnosu na povećanje izmijenjenog toplinskog toka i iskoristivosti topline uz istovremeno smanjenje pada tlaka te smanjenje količine utrošenog materijala, odnosno posljedičnog smanjenja mase i ukupnog volumena.

Analiza i optimizacija s ciljem ostvarenja poboljšane i u potrebnim okvirima optimizirane geometrije izmjenjivača topline se provode u odnosu na odabrane ulazne parametre: radni tlak i temperaturu, agregatno stanje fluida, dopušteni pad tlaka, ograničenja u veličini/masi te moguće miješanje fluida između kojih se vrši izmjena topline. Izlazni parametri koji odražavaju utjecaj izabrane geometrije na prijelaz topline i pad tlaka kod više različitih izmjenjivača topline slijede iz eksperimenta korištenjem u tu svrhu razvijene vlastite aparature te iz numeričke analize izvršene pomoću metode kontrolnih volumena.

1.4 Opis istraživanja

Predmetno istraživanje se sastoji od dva dijela. U prvom dijelu određuju se raspodjele temperatura i polja strujanja za dva različita tipa kompaktnih izmjenjivača topline: cijevni lamelni izmjenjivač topline i lamelni izmjenjivač topline s mikrokanalima. Dobivene vrijednosti služe za određivanje izmijenjenog toplinskog toka i pada tlaka, odnosno služe za izračun iskoristivosti topline promatranih izmjenjivača topline. U tu svrhu koriste se dva pristupa: numerički i eksperimentalni.

Eksperimentalno ispitivanje se provodi u namjenski razvijenom uređaju za ispitivanje postavljenom u Laboratoriju za toplinska mjerenja, Zavoda za termodinamiku i energetiku Tehničkog Fakulteta Sveučilišta u Rijeci. Zračni tunel otvorenog tipa je napravljen od postojeće opreme koja se nalazila u Laboratoriju (klima komora, dio ventilacijskih kanala, razni uređaji za mjerenje) te novo nabavljene i prilagođene opreme (ventilacijski kanali, izmjenjivači topline, cjelokupna instalacija na strani vode, mreža otporničkih termometara, sustav za akviziciju podataka). Detaljan opis sastavnih dijelova i načina oblikovanja tog uređaja je dan u poglavlju koje govori o eksperimentalnom ispitivanju.

Numeričko rješavanje problema pomoću metode kontrolnih volumena provodi se primjenom računala korištenjem komercijalnog programskog paketa *ANSYS Fluent Inc.* [72]. Geometrijski trodimenzijski model se oblikuje u računalnom programu za parametarsko modeliranje *CATIA®* [73], a diskretizacija računarske trodimenzionalne mreže u komercijalnom programu *ANSYS Gambit Inc.* [74]. Promatrajući smjer strujanja vode oba izmjenjivača topline su oblikovana u cjelini, dok su na strani zraka postavljene dvije ravnine simetrije koje ograničavaju promatranu domenu izmjenjivača topline. Promatra se prijelaz topline bez promjene agregatnog stanja fluida u kompaktnom izmjenjivaču topline s unakrsnim strujanjem i odvojenim strujama fluida. Promatrani fluidi su zrak i voda. Faktor onečišćenja lamela i fluida se zanemaruje, a u numeričkom dijelu ispitivanje se provodi za stacionarno, laminarno strujanje nestlačivog fluida. Nakon postavljanja rubnih uvjeta provodi se numerička analiza za različite temperature te različite brzine zraka i vode na ulazu.

Provjera valjanosti matematičkog modela, odnosno rezultata dobivenih numeričkom analizom, se provodi eksperimentalno u zračnom tunelu ispitivanjem na stvarnim modelima kompaktnih izmjenjivača topline (ukupno tri različita izmjenjivača topline). Ispitivanje se provodi za različite vrijednosti ulaznih temperatura vode uobičajeno korištenih u periodima grijanja i hlađenja kao i za različite uobičajene brzine strujanja zraka. Zbog nemogućnosti dobivanja oba lamelna izmjenjivača topline s mikrokanalima istih vanjskih dimenzija kao što je ispitivani cijevni lamelni izmjenjivač topline, kućište izmjenjivača različitih dimenzija se prilagođava veličini pripadajućeg prijelaznog elementa kanala na prilazu ispitnoj zoni zračnog tunela. Njegovi dijelovi izvan struje zraka se izoliraju s toplinskom izolacijom kako bi se smanjili neželjeni gubici topline i neželjena strujanja zraka. Temperatura zraka i maseni protok vode na ulazu se u svim mjerenjima održavaju konstantnim (s malim dozvoljenim odstupanjima) kako bi se postigli što ujednačeniji kriteriji pri ispitivanju i istovremeno smanjio broj utjecajnih faktora na samo mjerenje. Tako dobiveni rezultati uspoređuju se s rezultatima dobivenim pomoću metode kontrolnih volumena. U prvom dijelu rada se također vrši izravna usporedba rezultata dobivenih mjerenjem na tri različita izmjenjivača topline te donose zaključci o prednostima i nedostacima dva različita tipa izmjenjivača topline.

Na temelju rezultata dobivenih u prvom dijelu rada, u drugom dijelu se provodi opsežna analiza utjecaja različitih geometrijskih parametara na izmijenjeni toplinski tok, pad tlaka i učinkovitost lamelnog izmjenjivača topline s mikrokanalima koji danas u tehnici grijanja, klimatizacije i ventilacije spadaju u vrhunske tehnologije (en. State of the Art). Na strani vode su promatrani utjecaj geometrijskog oblika cijevi s mikrokanalima, utjecaj broja usporednih kanala, utjecaj broja redova kanala te utjecaj broja prolaza radnog medija. Na strani zraka su promatrani utjecaji visine i širine lamele, utjecaj međusobnog razmaka lamela te utjecaj ukupnog broja lamela (ukupna dužina u smjeru vode). Nakon provedene analize odabire se referentni model u odnosu na kojega se provodi optimizacija, te se numeričkim putem rješava matematički model s tri promjenjiva geometrijska parametra i jednim promjenjivim pogonskim uvjetom. Promjenjivi pogonski uvjet je uključen u postupak optimizacije iz razloga što se kao najveći nedostatak lamelnih izmjenjivača topline s mikrokanalima pokazao izrazito visoki pad tlaka u cijevima s malim kanalima. Optimizacija se provodi metodom odzivnih ploha uz primjenu Box-Behnkenovog postupka. Primjenom Box-Behnkenovog postupka se uz neznatni gubitak točnosti postižu izrazite uštede u potrebnom broju provedenih ispitivanja s različitim vrijednostima promjenjivih parametara. Postavljene su funkcije cilja u vidu povećanja srednjeg izmijenjenog toplinskog toka te povećanja njegove prosječne veličine po jedinici mase i volumena. Ispituje se utjecaj promjenjivih parametara na pad tlaka na strani vode i na strani zraka te se provodi optimizacija promjenjivih parametara s ciljem povećanja izmijenjenog toplinskog toka uz istovremeno smanjenje pada tlaka na strani oba radna medija. Izabrane su funkcije cilja koje dobro, iako ne sveobuhvatno, odražavaju geometrijske, termodinamičke i hidrodinamičke karakteristike kompaktnih izmjenjivača topline, odnosno lamelnih izmjenjivača topline s mikrokanalima.

Metodologija istraživanja temelji se na analizi teorijskih osnova i postavljanju prikladnih matematičkih modela s definiranim rubnim uvjetima kojima bi se što točnije opisale fizikalne pojave prilikom prijelaza topline kod kompaktnih izmjenjivača topline različitih geometrijskih oblika. Matematički model se rješava odgovarajućom numeričkom metodom. Nakon rješavanja matematičkog modela, prilazi se potvrdi valjanosti modela usporedbom s rezultatima eksperimentalnih istraživanja provedenim u tu svrhu.

Povećanje iskoristivosti topline, uz smanjenje potrebnog radnog tlaka, što rezultira smanjenom potrošnjom energije, smanjenom količinom materijala utrošenog za izradu, manjom težinom te manjom količinom potrebnog radnog medija pretpostavljeni su rezultat izvršene optimizacije geometrije kompaktnih izmjenjivača topline.

1.5 Očekivani doprinos

Opisano istraživanje doprinijet će pouzdanijem i točnijem proračunu prijelaza topline unutar lamelnog izmjenjivača topline s mikrokanalima koji po kompaktnosti površine pripada kompaktnim izmjenjivačima topline. Razvijeni matematički model koji uzima stvarne toplinske otpore kako na strani vode tako i na strani zraka, bez ikakvih pretpostavljanja temperatura ili toplinskih tokova na bilo kojoj strani, trebao bi unaprijediti postojeće rezultate u vidu stvarnijih vrijednosti temperaturnih raspodjela i polja vektora brzina, odnosno izmijenjenog toka te iskoristivosti topline kompaktnih izmjenjivača topline. Takav proračun bi trebao smanjiti potrebu za zahtjevnim ispitivanjima na skupim prototipovima lamelnih izmjenjivača topline s mikrokanalima. Osobiti doprinos se očekuje u području optimizacije geometrije lamelnog izmjenjivača topline s mikrokanalima uzevši u obzir utjecajne faktore na

strani vode i na strani zraka. Na temelju saznanja do kojih će se doći istraživanjem različitih konstrukcijskih izvedbi promatranog izmjenjivača topline dati će se opće smjernice za razvoj i oblikovanje kako bi se smanjili troškovi i vrijeme potrebni za konstruiranje kompaktnih izmjenjivača topline.

U pogledu daljnjeg istraživanja predloženi numerički postupak predstavljao bi provjerenu osnovu jer bi uz dovoljne računalne resurse dozvoljavao primjenu na najrazličitijim konstrukcijskim tipovima izmjenjivača topline. Razvijeni uređaj za ispitivanje u Laboratoriju za toplinska mjerenja, Zavoda za termodinamiku i energetiku omogućio bi, uz minimalne izmjene, ugradnju najrazličitijih tipova i veličina kompaktnih izmjenjivača topline. Dodatno, uz relativno malu konstrukcijsku izmjenu na ispitnoj zoni, bilo bi moguće laboratorijsko ispitivanje prijelaza topline s dvije različite faze radnog medija, ali bi u tom slučaju matematički model i numerički postupak njegova rješavanja morali biti znatno promijenjeni i unaprijeđeni.

1.6 Struktura rada

Rad je tematski podijeljen na osam poglavlja. Prvim poglavljem se uvodi u problematiku prijelaza topline kod kompaktnih izmjenjivača topline kako bi se ukazalo na motivaciju autora za istraživanje u tom području. Opisana su dosadašnja istraživanja, s posebnim naglaskom na lamelne izmjenjivače topline s mikrokanalima, navedena je hipoteza rada s opisom istraživanja te je prikazan očekivani doprinos i struktura rada doktorske disertacije.

U drugom poglavlju detaljno je prikazan matematički model dva promatrana tipa kompaktnih izmjenjivača topline: cijevnog lamelnog izmjenjivača topline i lamelnog izmjenjivača topline s mikrokanalima. Sažeto je opisana i prikazana geometrija oba tipa izmjenjivača topline. U nastavku je dan prikaz računalne domene te su postavljene jednadžba očuvanja mase, jednadžbe očuvanja količine gibanja i jednadžba očuvanja energije s korištenim rubnim uvjetima kojima je u potpunosti opisan matematički model. Uz opis matematičkog modela lamelnog izmjenjivača topline s mikrokanalima, priložen je kratak pregled teorije prijelaza topline kod malih kanala s objašnjenjima fenomena koji se uobičajeno zanemaruju zbog njihovog malog utjecaja na ukupni prijelaz topline. U nastavku su objašnjeni razlozi za primjenu, odnosno razlozi za zanemarivanje svakog od navedenih utjecajnih faktora.

Treće poglavlje sadrži prikaz načina provedbe numeričkog rješavanja matematičkog modela. Dan je kratki pregled teorije metode kontrolnih volumena s primjerima parcijalnih diferencijalnih jednadžbi korištenih za opis trodimenzijskog strujanja fluida i prijenosa topline. U nastavku poglavlja je dan pregled podjele domene na kontrolne volumene i diskretizacija matematičkog modela kod oba promatrana tipa izmjenjivača topline. Ukratko je opisan, u korištenom računalnom paketu, primijenjeni iteracijski postupak - SIMPLE algoritam za povezivanje polja brzina i tlakova. Objašnjene su provjere utjecaja oblika matematičkog modela i numeričkog postupka njegovog rješavanja na konačno rješenje. Provjere su obuhvatile: utjecaj gustoće mreže, utjecaj postignute razine konvergencije, utjecaj podjele modela na proračunske blokove te utjecaj pretpostavljenih ulaznih temperatura i brzina za svaki blok domene.

Četvrto poglavlje opisuje eksperimentalno ispitivanje prijenosa topline kod cijevnog lamelnog izmjenjivača topline i kod lamelnog izmjenjivača topline s mikrokanalima.

Detaljno su opisani otvoreni zračni tunel, namjenski razvijen za potrebe ovog istraživanja, te korištena mjerna oprema i uređaji. U nastavku je prikazan program rada te metodologija mjerenja. Na kraju poglavlja je iznesen postupak eksperimentalnog ispitivanja s prikazom rezultata mjerenja te je napravljena usporedba dobivenih rezultata za dva promatrana tipa kompaktnih izmjenjivača topline. Usporedba dobivenih rezultata mjerenja za navedene izmjenjivače topline je ostvarena u odnosu na iskoristivost topline i prosječni toplinski tok po ukupnoj masi i volumenu izmjenjivača. Eksperimentalnim putem je dokazana prednost lamelnog izmjenjivača topline s mikrokanalima u odnosu na cijevni lamelni izmjenjivač promatrajući iskoristivost topline. Još su izrazitije prednosti ovog tipa izmjenjivača topline kada se promatra prosječni toplinski tok po ukupnoj masi i ukupnom volumenu izmjenjivača topline. Ostvareni su rezultati valjan razlog za daljnje istraživanje optimalne geometrije lamelnog izmjenjivača topline s mikrokanalima.

Peto poglavlje govori o primjeni numeričke analize na izmjenjivače topline na kojima su vršena eksperimentalna istraživanja. U prvom dijelu poglavlja predmet ispitivanja je cijevni lamelni izmjenjivač topline, a u drugom lamelni izmjenjivač topline s mikrokanalima. Prikazana je podudarnost ispitnih zona oba tipa izmjenjivača topline s postavljenom proračunskom domenom računalnog modela. Provedena numerička analiza je popraćena usporedbom s rezultatima eksperimentalnih ispitivanja. Za numeričku analizu su prema izmjenjivačima topline korištenim u eksperimentu razvijeni modeli odgovarajuće geometrije u smjeru strujanja vode i strujanja zraka. Primjenom modela zrak/voda postignuti su točniji rezultati u odnosu na modele koji pretpostavljaju konstantnu temperaturu ili konstantan toplinski tok na stijenci cijevi. Numerički trodimenzijski modeli izmjenjivača topline su riješeni primjenom metode kontrolnih volumena. Usporedba je izvedena za potvrdu valjanosti postavljenog računalnog modela, odnosno postavljenog matematičkog modela i rješenja istog numeričkim putem. Usporedbom temperatura vode i zraka na izlazu iz izmjenjivača topline dobivenih numeričkim proračunom i eksperimentalnim putem utvrđeno je njihovo dobro međusobno slaganje.

Šesto poglavlje daje kratki pregled teorijskih osnova, postupaka i metoda optimizacije. Opisan je odabrani postupak optimizacije metodom odzivnih ploha te su dani razlozi njegovog odabira. Nakon detaljne analize dostupnih podataka o utjecaju geometrijskih parametara na termodinamičke i hidrodinamičke karakteristike kompaktnih izmjenjivača topline, uz istovremenu usporedbu s geometrijskim parametrima izmjenjivača topline korištenog u eksperimentalnom dijelu ispitivanja, razvijen je referentni geometrijski model lamelnog izmjenjivača topline s mikrokanalima. Analizom rezultata utvrđeno je da se odgovarajućim izborom geometrijskih i pogonskih parametara mogu postići povećanja izmijenjenog toplinskog toka uz istovremeno smanjenje pada tlaka. Uz to je moguće ostvariti smanjenje količine utrošenog materijala, odnosno smanjenje mase i ukupnog volumena izmjenjivača topline. Postupkom optimizacije naznačeni su optimalni korak cijevi s malim kanalima, korak lamela te broj malih kanala za izabrane geometrijske parametre i pogonske uvjete izmjenjivača topline. Odabirom optimalnih vrijednosti geometrijskih parametara ostvarena je 43% veća kompaktnost u odnosu na referentni izmjenjivač topline, te 6% veća kompaktnost od kompaktnosti dva lamelna izmjenjivača topline s mikrokanalima korištenim pri eksperimentalnom ispitivanju.

Sedmo poglavlje donosi zaključak u kojemu je dan osvrt na rezultate te su određeni smjerovi za moguće daljnje istraživanje. Posljednje, osmo poglavlje donosi pregled referentne literature korištene pri izradi doktorske disertacije.

2. MATEMATIČKI MODEL

2.1 Cijevni lamelni izmjenjivač topline

2.1.1 Opis geometrije

Cijevni lamelni izmjenjivač topline je unakrsni izmjenjivač za izmjenu topline između zraka i radnog medija koji struji cijevima. Radni medij koji struji cijevima može biti voda, amonijak, ugljikov dioksid, ili danas zabranjeni za upotrebu freon R - 12 ili R - 22. U novijim uređajima danas se kao radni medij najviše koristi ekološki povoljniji R - 410a. U klimatizacijskim uređajima gdje se prijelaz topline vrši bez promjene agregatnog stanja radni medij je u većini slučajeva voda. Cijevi se uobičajeno izrađuju iz bakra, a poprečne lamele iz legure aluminija. Profili izrade lamela poprimaju najrazličitije oblike kako bi se povećala površina prijelaza topline na strani zraka kao što je detaljno opisano u pregledu radova.

Sl. 2.1a, sl. 2.1b i sl. 2.1c prikazuju izmjenjivač topline korišten u eksperimentalnom dijelu doktorske disertacije. Cijevni lamelni izmjenjivač korišten u ovom radu ima ukupno osam prolaza cijevi, poredanih dužinski u četiri, a poprečno u deset redova. Ukupno je deset cijevnih snopova spojeno na sabirni, odnosno razdjelni kolektor postavljen na lijevoj strani (u odnosu na smjer strujanja zraka) izmjenjivača topline. Kompaktnost ispitivanog cijevnog lamelnog izmjenjivača topline je $765 \text{ m}^2/\text{m}^3$. Sastavni dio promatranog izmjenjivača topline čini 450 lamela izrađenih iz aluminija. Lamele su ravne, bez proreza, vrlo malene debljine te postavljene uzdužno u odnosu na smjer strujanja zraka, a okomito u odnosu na smjer strujanja vode.



(a)



(b)



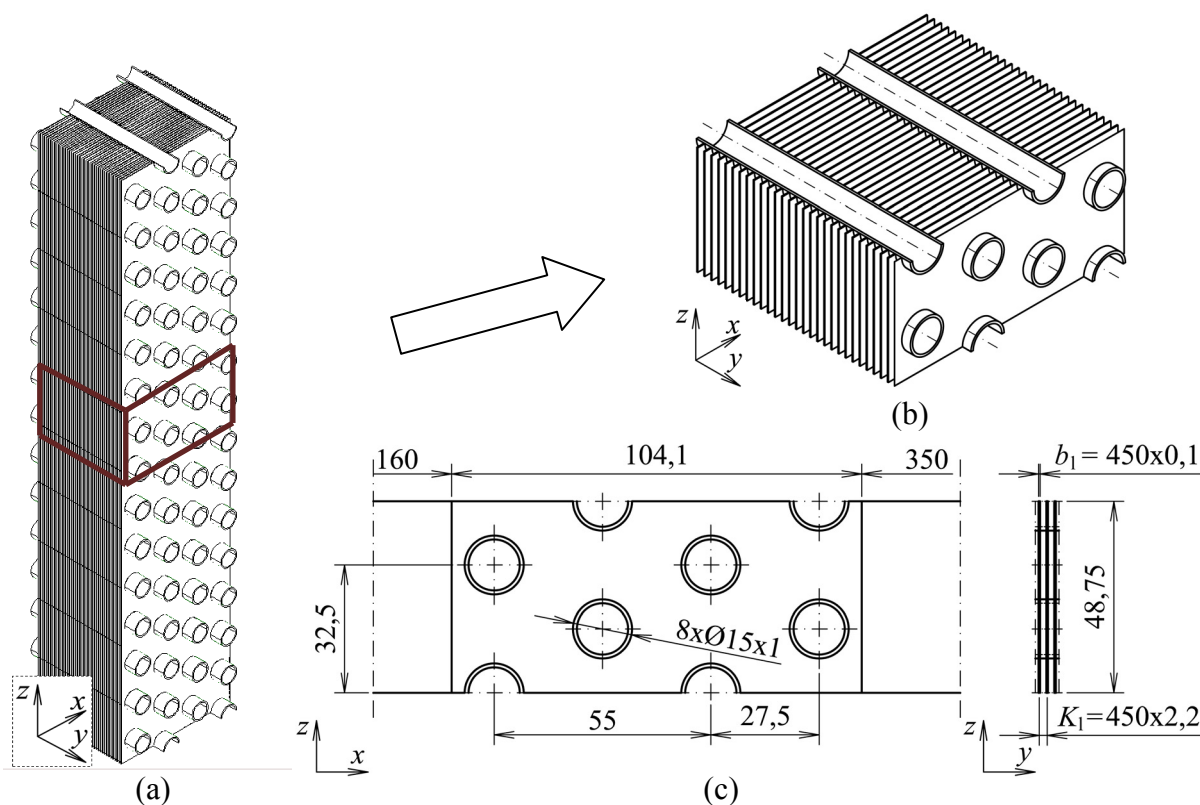
(c)

Sl. 2.1. Prostorni prikaz (a), desna (b) i lijeva strana s kolektorskim spojem (c) ispitivanog cijevnog lamelnog izmjenjivača topline

Vanjske dimenzije cijevnog lamelnog izmjenjivača topline s pripadajućim kućištem su $760 \times 1130 \times 400 \text{ mm}$ ($h_{it,uk} \times l_{it,uk} \times b_{it,uk}$). Priključni cjevovodi su dimenzija NO 32. Dimenzije geometrije površine izmjenjivača topline, kao i detaljan prikaz proračunske domene su dani na sljedećih nekoliko stranica.

2.1.2 Definiranje proračunske domene

Kako bi se postigla što veća podudarnost s eksperimentalnom potvrdom valjanosti matematičkog modela, te ujedno povećala usporedivost s lamelnim izmjenjivačem topline s mikrokanalima, za domenu proračuna se uzima segment izmjenjivača topline prikazan na sl. 2.2 koji uključuje stijenku cijevi, unutarnji volumen cijevi ispunjen vodom, sveukupni broj ravnih lamela te zrak na ulazu, izlazu i između lamela.

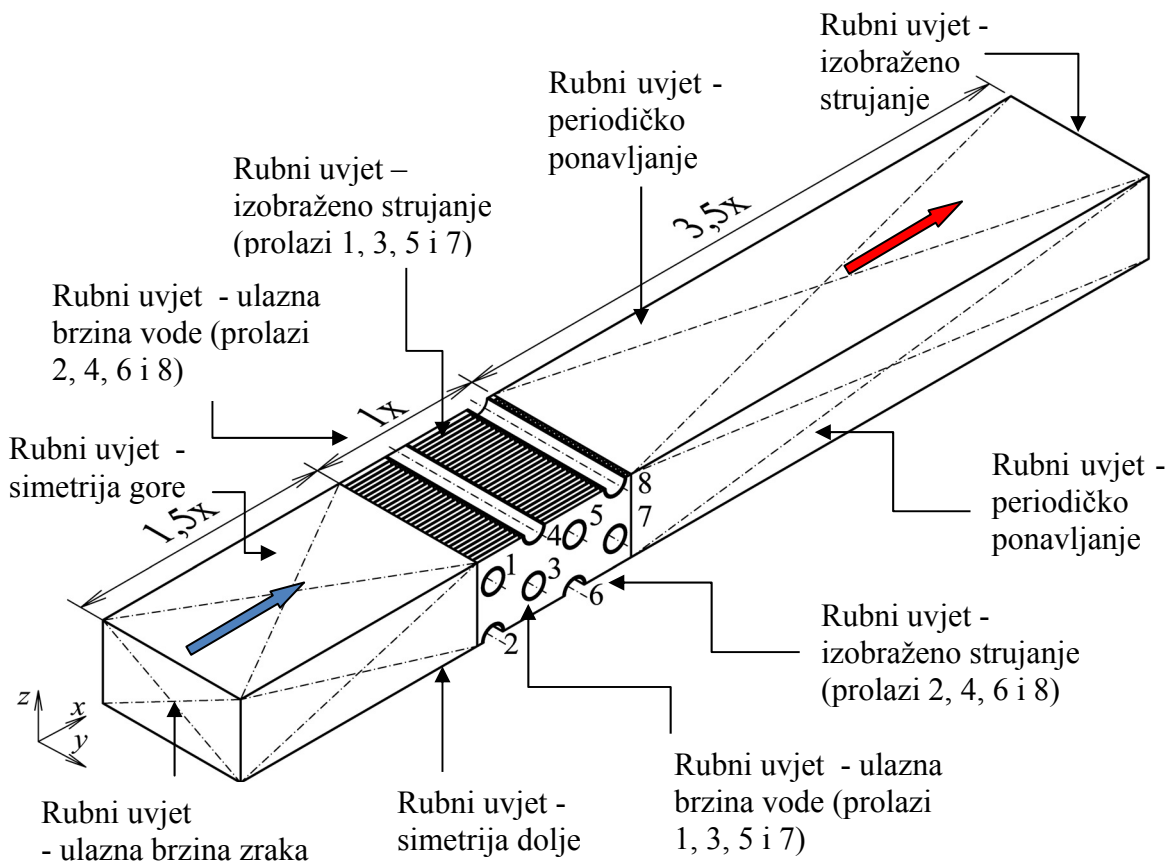


Sl. 2.2. Prostorni prikaz cijelog izmjenjivača (a), dijela izmjenjivača koji pripada u proračunsku domenu (b) i crtež s dimenzijama (c) cijevnog lamelnog izmjenjivača topline

Prema stvarnom modelu izrađena je cijela geometrija u smjeru strujanja vode (os y). Modelirano je svih 450 lamela, s korakom postavljanja lamela $K_1 = 2,2$ mm, ukupne duljine 1000 mm. Zbog pojednostavljenja proračunskog modela određene su dvije ravnine simetrije u smjeru osi z čime je domena proračuna izdvojena iz stvarnog modela kao njen karakteristični dio. Ravnine simetrije su postavljene podudarno s ravninom simetrije cijevi. Jedna je ravnina simetrije drugog i šestog prolaza (gornji uvjet simetrije), a druga je ravnina simetrije cijevi četvrtog i osmog prolaza (donji uvjet simetrije). Na ovaj se način rezultati dobiveni na izdvojenom dijelu mogu primijeniti i na ostale dijelove cijevnog lamelnog izmjenjivača topline.

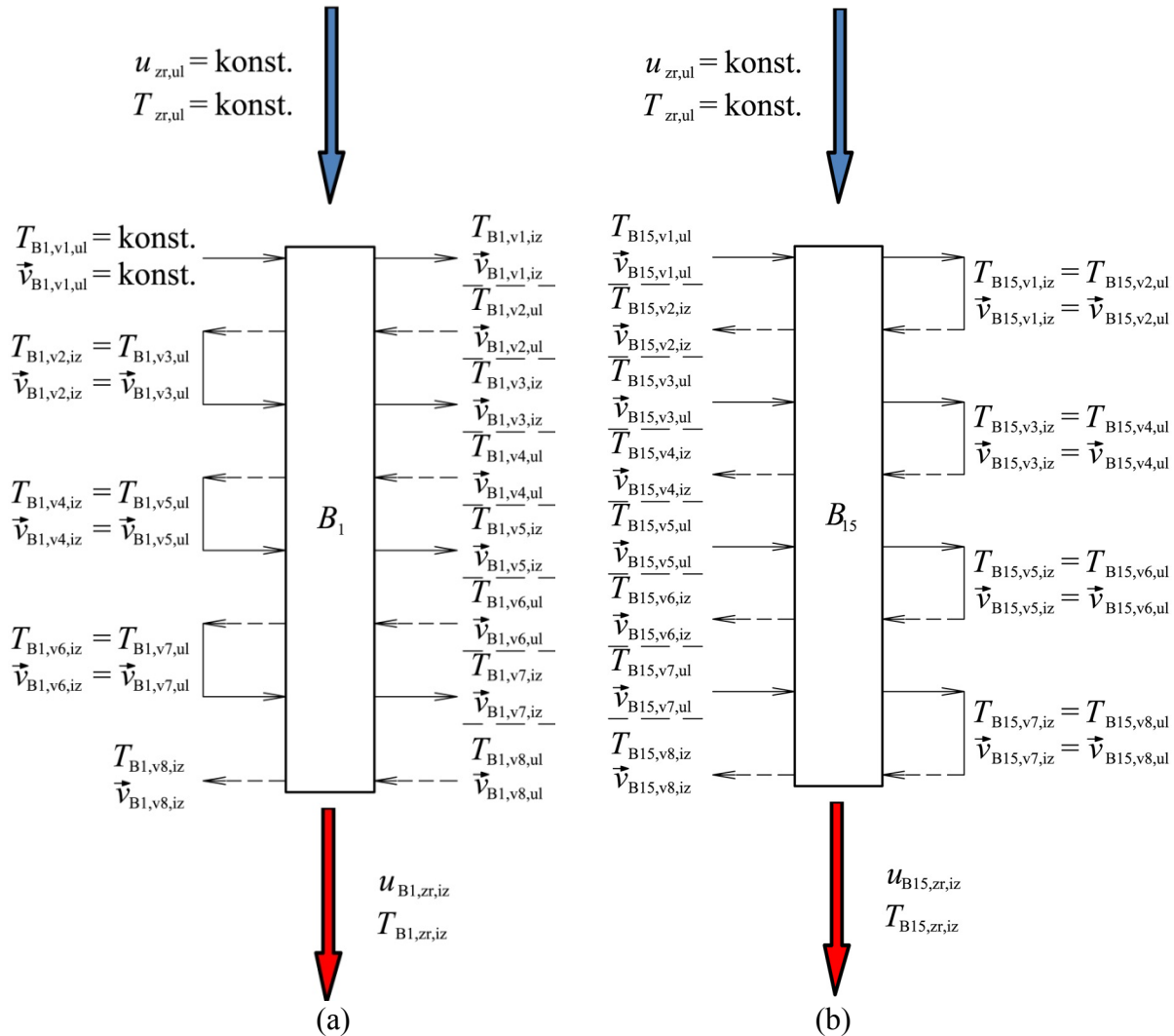
Proračunska domena se sastoji od ulaznog i izlaznog područja zraka, zraka između lamela, osam cijevi (na četiri je primijenjen uvjet simetrije), vode koja struji kroz cijevi te od 450 ravnih lamela izrađenih iz aluminijske. Zrak struji u smjeru osi x , uzdužno s postavljenim ravnim lamelama, a voda u smjeru osi y , odnosno okomito u odnosu na strujanje zraka. Struje zraka i vode, što čine unakrsni izmjenjivač topline, su odijeljene sa stijenkom cijevi debljine 1 mm. Cijevi su okruglog profila te su izrađene iz bakra. Proračunska domena je na strani

ulaza zraka u smjeru osi x proširena za približno $1,5x$ u odnosu na ukupnu duljinu lamele. Proširenje je izvedeno zbog ujednačavanja početnog formiranja struje zraka [39, 44, 45, 46]. Proširenje od $3,5x$ u odnosu na istu duljinu je izvedeno na strani izlaza zraka. Uloga tog proširenja je stabilizacija proračunatih polja strujanja i onemogućavanje pojave računskog povratnog strujanja zraka [39, 44, 45, 46]. Proračunska domena na strani vode nije proširena zato što zbog fizikalnih svojstava kapljevina pri malim brzinama nije moguća pojava povratnog strujanja [9,53]. Sl. 2.3 daje shematski prikaz proračunske domene s postavljenim rubnim uvjetima.



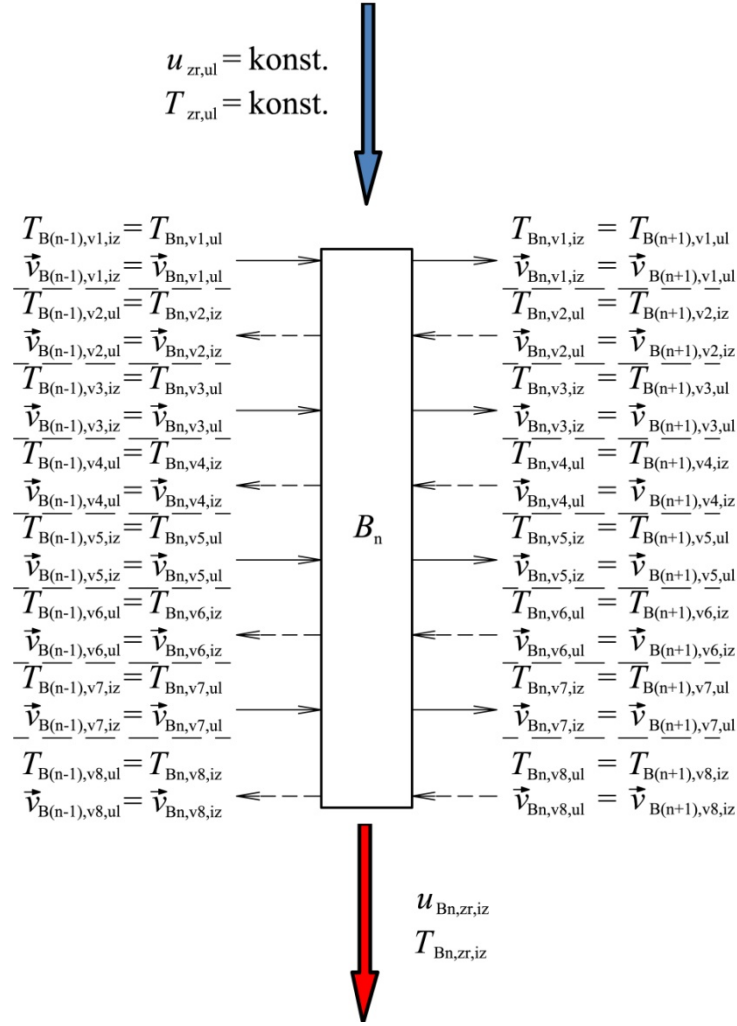
Sl. 2.3. Proračunska domena i rubni uvjeti za cijevni lamelni izmjenjivač topline

Zbog veličine proračunske domene te velikih zahtjeva u odnosu na memoriju računala, model cijevnog lamelnog izmjenjivača topline je podijeljen na 15 zasebnih blokova svaki od kojih sadrži 30 lamela. Kako bi matematički model što vjernije opisivao prijenos topline, na granicama blokova je postavljen rubni uvjet periodičkog ponavljanja. Na sl. 2.4 i sl. 2.5 je dan shematski prikaz podjele računarske domene, kao i način postavljanja rubnih uvjeta na strani vode za svaki blok. Povezivanje blokova je potpuno automatizirano u tu svrhu izrađenim programom. Prijenos temperatura i vektora brzina između blokova se izvodi za svaki pojedini kontrolni volumen koji se nalazi na graničnim plohama između blokova.



Sl. 2.4. Shematski prikaz prvog (a) i zadnjeg (b) bloka proračunske domene podijeljene na ukupno 15 blokova

Proračun započinje postavljanjem početnih pretpostavljenih rubnih uvjeta (osim za prvi prolaz vode) za prvi blok koji predstavlja lijevu stranu izmjenjivača topline promatrajući smjer strujanja zraka. Na toj strani se nalaze kolektorski spojevi: polaz i povrat radnog medija. U tijeku cijelog proračuna vrijednosti temperatura i brzina strujanja vode na ulazu u prvi prolaz izmjenjivača topline ostaju iste. Sve ostale temperature, odnosno vektori brzina svakog pojedinog kontrolnog volumena se proračunavaju. Nakon postignute zadane razine konvergencije za promatrani blok, u sljedeći blok se prebacuju izlazne veličine temperatura i vektora brzina kako je to prikazano na sl. 2.5. Nakon izvršenja proračuna za niz blokova, koji predstavljaju cjelokupnu proračunsku domenu, slijedi ponovno izvođenje proračuna za prvi blok s promijenjenim/izračunatim vrijednostima ulaznih temperatura za sve prolaze vode osim prvog. U poglavlju koje govori o postavkama numeričkog rješavanja detaljno su prikazani utjecaji koje na konačni rezultat imaju podjela proračunske domene na određeni broj blokova te utjecaj početnih vrijednosti pretpostavljenih temperatura.



Sl. 2.5. Shematski prikaz karakterističnog središnjeg bloka proračunske domene podijeljene na ukupno 15 blokova

2.1.3 Jednadžbe očuvanja

Model cijevnog lamelnog izmjenjivača topline je opisan matematičkim sustavom parcijalnih diferencijalnih jednadžbi za viskozno, stacionarno i laminarno strujanje nestlačivog fluida u trodimenzijskom pravokutnom koordinatnom sustavu (x, y, z) bez unutarnjih izvora ili ponora energije. Model pretpostavlja sljedeća konstantna fizikalna svojstva: gustoću radnog medija i materijala izrade izmjenjivača topline $(\rho_v, \rho_{zr}, \rho_l, \rho_c)$, specifični toplinski kapacitet pri konstantnom tlaku $(c_{p,zr}, c_{p,v}, c_{p,c}, c_{p,l})$, koeficijent toplinske vodljivosti $(\lambda_v, \lambda_{zr}, \lambda_l, \lambda_c)$ te dinamički viskozitet (η_{zr}, η_v) . Proračunska domena je podijeljena na nekoliko poddomena: poddomena koja obuhvaća zrak, poddomena koja obuhvaća vodu, poddomena koja obuhvaća cijevi, te poddomena koja obuhvaća lamele. U poddomenama koje obuhvaća zrak i vodu, fizikalne pojave strujanja i izmjene topline opisane su jednadžbom očuvanja mase, jednadžbama očuvanja količine gibanja i jednadžbom očuvanja energije.

Vremenska promjena mase je jednaka razlici masa koje u određenom vremenu ulaze i izlaze iz kontrolnog volumena. Kako se zrak i voda promatraju kao Newtonski i nestlačivi

fluidi s prisilnim strujanjem ($\rho = \text{konst.}$), odnosno kao stacionarni problem, nestacionarni član u jednažbama se zanemaruje. Opće jednažbe u vektorskom obliku su sljedeće:

Jednažba očuvanja mase

$$\text{div}(\rho \vec{u}) = 0. \quad (2.1)$$

Jednažbe očuvanja količine gibanja - Navier-Stokesove jednažbe

$$x... \quad \text{div}(\rho u \vec{u}) = -\frac{\partial p}{\partial x} + \text{div}(\eta \text{ grad } u), \quad (2.2)$$

$$y... \quad \text{div}(\rho v \vec{u}) = -\frac{\partial p}{\partial y} + \text{div}(\eta \text{ grad } v) \quad (2.3)$$

i

$$z... \quad \text{div}(\rho w \vec{u}) = -\frac{\partial p}{\partial z} + \text{div}(\eta \text{ grad } w). \quad (2.4)$$

Jednažba očuvanja energije

$$\text{div}(\rho \vec{u} T) = \text{div} \left(\frac{\lambda}{c_p} \text{ grad } T \right). \quad (2.5)$$

Slijedi prikaz jednažbi očuvanja u diferencijalnom obliku za svaku od poddomena.

2.1.3.1 Poddomena zraka

Jednažba očuvanja mase

$$\frac{\partial u}{\partial x} + \frac{\partial v}{\partial y} + \frac{\partial w}{\partial z} = 0. \quad (2.6)$$

Jednažbe očuvanja količine gibanja - Navier-Stokesove jednažbe

$$x... \quad \rho_{zr} \cdot \left[\frac{\partial(u \cdot u)}{\partial x} + \frac{\partial(u \cdot v)}{\partial y} + \frac{\partial(u \cdot w)}{\partial z} \right] = -\frac{\partial p}{\partial x} + \eta_{zr} \cdot \left(\frac{\partial^2 u}{\partial x^2} + \frac{\partial^2 u}{\partial y^2} + \frac{\partial^2 u}{\partial z^2} \right), \quad (2.7)$$

$$y... \quad \rho_{zr} \cdot \left[\frac{\partial(v \cdot u)}{\partial x} + \frac{\partial(v \cdot v)}{\partial y} + \frac{\partial(v \cdot w)}{\partial z} \right] = -\frac{\partial p}{\partial y} + \eta_{zr} \cdot \left(\frac{\partial^2 v}{\partial x^2} + \frac{\partial^2 v}{\partial y^2} + \frac{\partial^2 v}{\partial z^2} \right) \quad (2.8)$$

i

$$z... \quad \rho_{zr} \cdot \left[\frac{\partial(w \cdot u)}{\partial x} + \frac{\partial(w \cdot v)}{\partial y} + \frac{\partial(w \cdot w)}{\partial z} \right] = -\frac{\partial p}{\partial z} + \eta_{zr} \cdot \left(\frac{\partial^2 w}{\partial x^2} + \frac{\partial^2 w}{\partial y^2} + \frac{\partial^2 w}{\partial z^2} \right). \quad (2.9)$$

Jednadžba očuvanja energije

$$\rho_{zr} \cdot \left[\frac{\partial(u \cdot T_{zr})}{\partial x} + \frac{\partial(v \cdot T_{zr})}{\partial y} + \frac{\partial(w \cdot T_{zr})}{\partial z} \right] = \frac{\lambda_{zr}}{c_{p,zr}} \cdot \left(\frac{\partial^2 T_{zr}}{\partial x^2} + \frac{\partial^2 T_{zr}}{\partial y^2} + \frac{\partial^2 T_{zr}}{\partial z^2} \right). \quad (2.10)$$

2.1.3.2 Poddomena vode

Jednadžba očuvanja mase

$$\frac{\partial u}{\partial x} + \frac{\partial v}{\partial y} + \frac{\partial w}{\partial z} = 0. \quad (2.11)$$

Jednadžbe očuvanja količine gibanja - Navier-Stokesove jednadžbe

$$x... \quad \rho_v \cdot \left[\frac{\partial(u \cdot u)}{\partial x} + \frac{\partial(u \cdot v)}{\partial y} + \frac{\partial(u \cdot w)}{\partial z} \right] = -\frac{\partial p}{\partial x} + \eta_v \cdot \left(\frac{\partial^2 u}{\partial x^2} + \frac{\partial^2 u}{\partial y^2} + \frac{\partial^2 u}{\partial z^2} \right), \quad (2.12)$$

$$y... \quad \rho_v \cdot \left[\frac{\partial(v \cdot u)}{\partial x} + \frac{\partial(v \cdot v)}{\partial y} + \frac{\partial(v \cdot w)}{\partial z} \right] = -\frac{\partial p}{\partial y} + \eta_v \cdot \left(\frac{\partial^2 v}{\partial x^2} + \frac{\partial^2 v}{\partial y^2} + \frac{\partial^2 v}{\partial z^2} \right) \quad (2.13)$$

i

$$z... \quad \rho_v \cdot \left[\frac{\partial(w \cdot u)}{\partial x} + \frac{\partial(w \cdot v)}{\partial y} + \frac{\partial(w \cdot w)}{\partial z} \right] = -\frac{\partial p}{\partial z} + \eta_v \cdot \left(\frac{\partial^2 w}{\partial x^2} + \frac{\partial^2 w}{\partial y^2} + \frac{\partial^2 w}{\partial z^2} \right). \quad (2.14)$$

Jednadžba očuvanja energije

$$\rho_v \cdot \left[\frac{\partial(u \cdot T_v)}{\partial x} + \frac{\partial(v \cdot T_v)}{\partial y} + \frac{\partial(w \cdot T_v)}{\partial z} \right] = \frac{\lambda_v}{c_{p,v}} \cdot \left(\frac{\partial^2 T_v}{\partial x^2} + \frac{\partial^2 T_v}{\partial y^2} + \frac{\partial^2 T_v}{\partial z^2} \right). \quad (2.15)$$

2.1.3.3 Poddomena lamela

Jednadžba očuvanja energije

$$\frac{\lambda_l}{c_{p,l}} \cdot \left(\frac{\partial^2 T_l}{\partial x^2} + \frac{\partial^2 T_l}{\partial y^2} + \frac{\partial^2 T_l}{\partial z^2} \right) = 0. \quad (2.16)$$

2.1.3.4 Poddomena cijevi

Jednadžba očuvanja energije

$$\frac{\lambda_c}{c_{p,c}} \cdot \left(\frac{\partial^2 T_c}{\partial x^2} + \frac{\partial^2 T_c}{\partial y^2} + \frac{\partial^2 T_c}{\partial z^2} \right) = 0. \quad (2.17)$$

2.1.4 Rubni uvjeti

Za rješavanje sustava parcijalnih diferencijalnih jednadžbi koje čine matematički model cijevnog lamelnog izmjenjivača topline potrebno je poznavati rubne uvjete na granicama proračunske domene. Do rješenja zadanog problema se dolazi ekstrapolacijom niza podataka zadanih na rubnim površinama u unutrašnjost proračunske domene. Realno zadani rubni uvjeti su osnova za konvergenciju numeričkog proračuna. Najčešći uzrok divergencije numeričkog proračuna su nepravilno postavljeni rubni uvjeti. Ulazni rubni uvjeti konstantne brzine zraka i konstantne brzine vode definiraju ulaznu brzinu okomito na ulazni presjek radnog medija. Nasuprot ulaznim rubnim uvjetima konstantnih brzina su izlazni rubni uvjeti izobraženog strujanja. Na krutoj stijenci brzine su jednake nuli. Zbog pojednostavljenja, odnosno smanjenja veličine proračunske domene postavljeni su rubni uvjeti simetrije te rubni uvjeti periodičkog ponavljanja koji se nalaze na granicama prethodno opisanih blokova.

2.1.4.1 Ulazni rubni uvjeti

Ulazne rubne uvjete predstavljaju konstantne ulazne brzine zraka i vode. Vektori ulazne brzine strujanja u svim slučajevima okomiti su na ulaznu ravninu.

Ulazni rubni uvjet - zrak

$$u = u_{zr,ul} \quad i \quad v = w = 0, \quad (2.18)$$

pri čemu je

$$T_{zr} = T_{zr,ul}. \quad (2.19)$$

Ulazni rubni uvjet - voda

$$v = v_{v,ul} \quad i \quad u = w = 0, \quad (2.20)$$

pri čemu je

$$T_v = T_{v,ul}. \quad (2.21)$$

Ulazni rubni uvjet na strani zraka je jednak za sve proračunske blokove. Na strani vode ulazni rubni uvjet za prvi prolaz vode i prvi proračunski blok ima prethodno opisanu vrijednost brzine strujanja i temperature fluida. Za ostale proračunske blokove ta dva parametra se mijenjaju kako je prikazano na sl. 2.4 i sl. 2.5.

2.1.4.2 Izlazni rubni uvjeti

Izlazni rubni uvjet je odabran dovoljno daleko od geometrijskih poremećaja tako da tok postiže potpuno razvijeno stanje u kojem nema promjena u smjeru strujanja. Na izlaznoj granici gradijenti svih varijabli (osim tlaka) u smjeru toka su jednaki nuli. Izlazna granica se odabire u smjeru osi x u slučaju izlaznog rubnog uvjeta za poddomenu zraka i u smjeru osi y u slučaju izlaznog rubnog uvjeta za poddomenu vode.

Izlazni rubni uvjet - zrak

$$\frac{\partial u}{\partial x} = 0, \quad \frac{\partial v}{\partial x} = 0, \quad \frac{\partial w}{\partial x} = 0 \quad \text{i} \quad \frac{\partial T_z}{\partial x} = 0. \quad (2.22)$$

Izlazni rubni uvjet - voda

$$\frac{\partial u}{\partial y} = 0, \quad \frac{\partial v}{\partial y} = 0, \quad \frac{\partial w}{\partial y} = 0 \quad \text{i} \quad \frac{\partial T_v}{\partial y} = 0. \quad (2.23)$$

2.1.4.3 Rubni uvjet simetrije

Rubni uvjet simetrije se koristi za pojednostavljenje izvođenja proračuna kao i za smanjenje proračunske domene tamo gdje je to moguće. Osnovni uvjet koji mora biti ispunjen je da je geometrija zrcalno jednaka i da su očekivano rješenje temperaturnog polja i polja strujanja fluida zrcalno simetrični. Rubni uvjet simetrije uključuje uvjet da nema toka kroz granicu i da nema fluksa skalara kroz granicu.

Rubni uvjet simetrije na gornjoj i donjoj granici proračunske domene - zrak i voda

$$\frac{\partial u}{\partial z} = 0, \quad \frac{\partial v}{\partial z} = 0, \quad w = 0, \quad \frac{\partial T_z}{\partial z} = 0 \quad \text{i} \quad \frac{\partial T_v}{\partial z} = 0. \quad (2.24)$$

Rubni uvjet simetrije na gornjoj i donjoj granici proračunske domene - lamela

$$\frac{\partial T_l}{\partial z} = 0. \quad (2.25)$$

Rubni uvjet simetrije na gornjoj i donjoj granici proračunske domene - cijev

$$\frac{\partial T_c}{\partial z} = 0. \quad (2.26)$$

2.1.4.4 Rubni uvjet periodičkog (cikličkog) ponavljanja

Rubni uvjet periodičkog ponavljanja se koristi kada se geometrija i očekivano rješenje temperaturnog polja i polja strujanja zraka ciklički ponavljaju. Za proračunski model koristi se translacijski rubni uvjet periodičkog ponavljanja na graničnoj lijevoj i graničnoj desnoj strani svakog proračunskog bloka. Kod ovog rubnog uvjeta vrijednosti svih varijabli na granici na ulazu u blok su jednake vrijednostima na izlazu iz njega.

2.1.4.5 Prijelazna područja

Na prijelaznim područjima doticaja dvaju različitih medija, odnosno zraka i vode sa stijenkom cijevi ili lamele potrebno je postaviti rubni uvjet koji se odnosi na krutu stijenku. Brzine strujanja na stijenci su jednake nuli tako da se zadaje samo toplinski tok oba medija koji se nalaze u prijelaznom području. Toplinski tok promatran s obje strane površine stijenke mora biti jednak. Kod cijevnog lamelnog izmjenjivača topline promatraju se tri prijelazna područja:

Prijelazno područje – zrak/lamela

$$\lambda_{zr} \frac{\partial T_{zr}}{\partial n} = \lambda_l \frac{\partial T_l}{\partial n}. \quad (2.27)$$

Prijelazno područje – zrak/cijev

$$\lambda_{zr} \frac{\partial T_{zr}}{\partial n} = \lambda_c \frac{\partial T_c}{\partial n}. \quad (2.28)$$

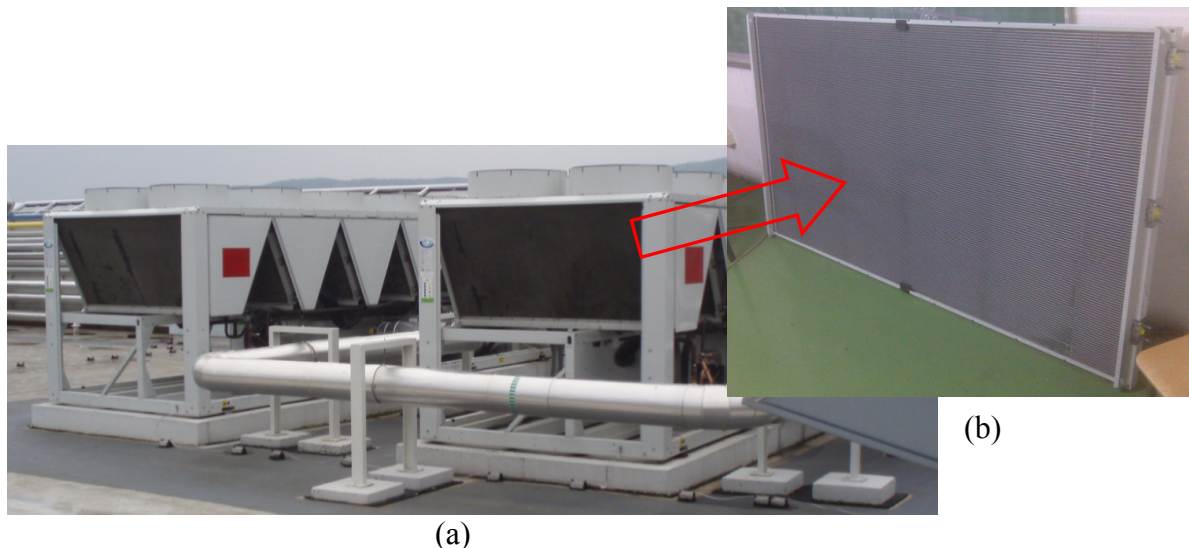
Prijelazno područje – voda/cijev

$$\lambda_v \frac{\partial T_v}{\partial n} = \lambda_c \frac{\partial T_c}{\partial n}. \quad (2.29)$$

2.2 Lamelni izmjenjivač topline s mikrokanalima

2.2.1 Opis geometrije

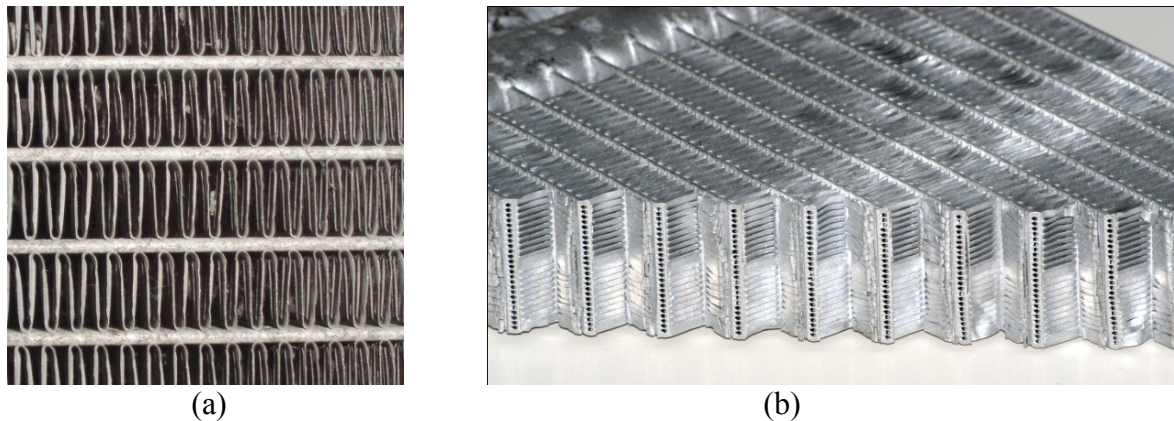
Lamelni izmjenjivači topline s mikrokanalima, odnosno izmjenjivači topline koji koriste tehnologiju cijevi s više usporednih otvora za prolaz radnog medija (en. Multi-port Extruded Pipes), su se prvi put pojavili početkom 90-tih godina u funkciji kondenzatora rashladnika vode. Danas se u tehnici grijanja, klimatizacije i ventilacije standardno ugrađuju u rashladnike vode i dizalice topline u funkciji kondenzatora odnosno isparivača. Primjene u tehnici ventilacije, kao grijača ili hladnjaka s vodom kao radnim medijem još uvijek nema, iako se provode različita ispitivanja s ciljem proširenja njihove primjene na to područje. Na sl. 2.6a su prikazana dva rashladnika vode tipa *AQUAFORCE 30XA 1002*, proizvod *Carrier*, ukupnog rashladnog učina 2 MW. Svaki od prikazanih rashladnika vode ima ugrađeno ukupno 14 lamelnih izmjenjivača topline s mikrokanalima u funkciji kondenzatora. Jedan takav izmjenjivač, prikazan na sl. 2.6b, je predmet eksperimentalnog ispitivanja u ovom radu.



Sl. 2.6. Lamelni izmjenjivač topline s mikrokanalima ugrađen kao kondenzator rashladnika vode (a) te prostorni prikaz lamelnog izmjenjivača s mikrokanalima(b)

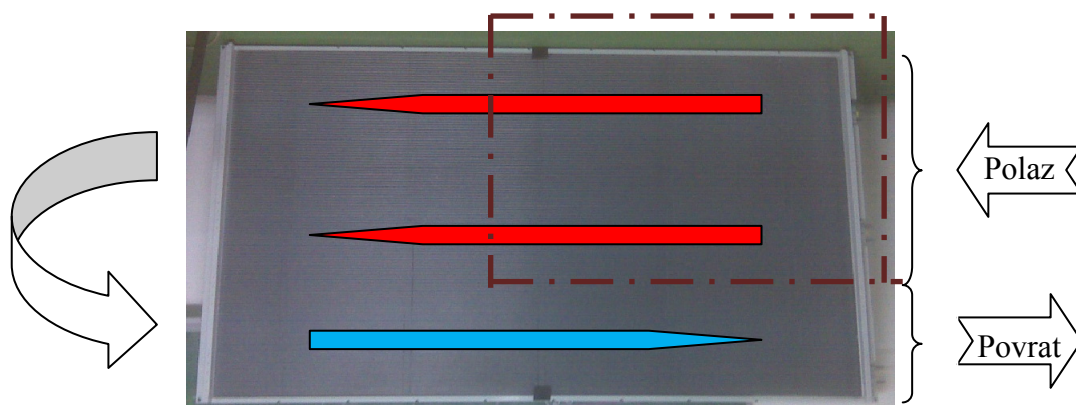
Lamelni izmjenjivač topline s mikrokanalima (en. Microchannel Coil Heat Exchanger, akronim MCHX) je unakrsni izmjenjivač za izmjenu topline između zraka i radnog medija. Radni medij koji se koristi u slučaju *AQUAFORCE* rashladnika vode je R-134a. Za potrebe ovog rada radni medij je voda u kapljevitom stanju (bez promjene faze medija). Za razliku od cijevnog lamelnog izmjenjivača topline, cijela konstrukcija, koja uključuje lamele, ravne cijevi s više usporednih kanala te sabirni i razdjelni kolektor se izrađuje iz legure aluminija. Na sl. 2.7a prikazana je geometrija lamelnog izmjenjivača topline s mikrokanalima korištenog u eksperimentalnom dijelu istraživanja. Lamele su ravnog profila te su postavljene tako da zrak struji usporedo s njima. Smjer strujanja zraka i postavljanja lamela je okomit u odnosu na smjer strujanja vode, slično kao i kod prije opisanog cijevnog lamelnog izmjenjivača topline. Zbog pojednostavljenja izrade matematičkog modela, zaobljenja pri spoju cijevi sa lamelom se zanemaruju, kao i lagana skošenja lamela do kojih dolazi zbog nepravilnosti koje se pojavljuju u proizvodnom procesu.

Na sl. 2.7b je prikazan presjek istog izmjenjivača topline na kojem se vide usporedni mali kanali koji se nalaze unutar svake pojedine cijevi.



Sl. 2.7. Pogled srijeda (a) te poprečni presjek [75] (b) lamelnog izmjenjivača topline s mikrokanalima (MCHX 1)

Matematički model je izrađen prema geometrijskim parametrima prethodno prikazanog lamelnog izmjenjivača topline s mikrokanalima. Za potrebe eksperimenta nabavljeni MCHX izmjenjivač topline proizvod je tvrtke *DELPHI*, Sjedinjene Američke Države (u nastavku MCHX 1). Izmjenjivač se sastoji od ukupno 110 usporednih mikrokanalnih cijevi koje su međusobno povezane pomoću dva kolektora postavljena na njegovoj lijevoj i desnoj strani. Radni medij izmjenjivačem prolazi u dva usporedna prolaza. Lijevi kolektor je odijeljen na dva dijela pomoću unutarnje pregradne stijenke koja se nalazi na otprilike 1/3 ukupne visine. U eksperimentalnom istraživanju koje je provedeno u ovom radu promatra se samo prvi prolaz radnog medija. Drugi prolaz radnog medija je potpuno toplinski izoliran kako bi što manje negativno utjecao na izmjenu topline. Na sl. 2.8 je dan grafički prikaz oba prolaza radnog medija ispitivanog lamelnog izmjenjivača topline s mikrokanalima. Crvenom bojom je označeno područje koje obuhvaća 75 cijevi s malim kanalima prvog prolaza radnog medija, a plavom bojom je označen drugi prolaz kojeg čini ukupno 35 cijevi. Crtkano je označen promatrani dio izmjenjivača topline koji se nalazi u struji zraka.

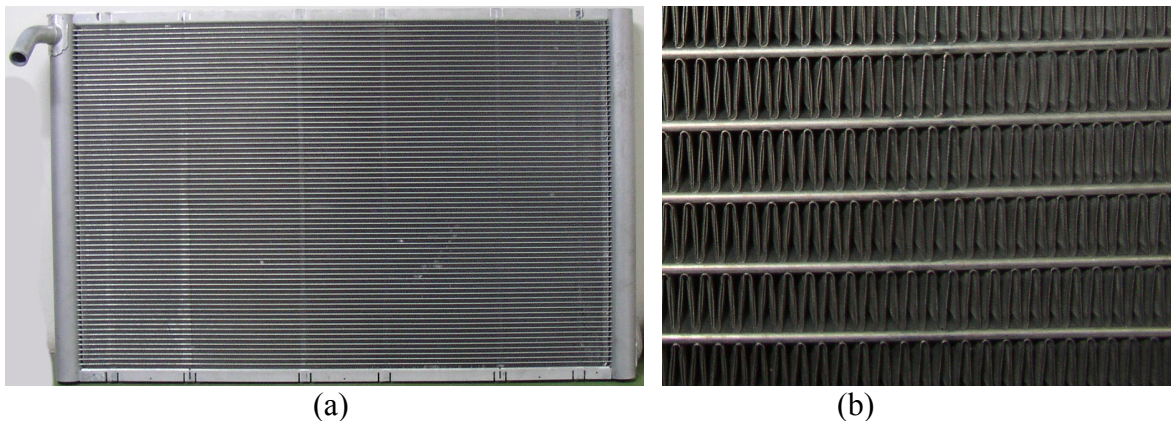


Sl. 2.8. Grafički prikaz dva prolaza radnog medija kroz ispitivani lamelni izmjenjivač topline s mikrokanalima

Vanjske dimenzije lamelnog izmjenjivača topline s mikrokanalima su 1117 x 2043 x 103,5 mm ($h_{it,uk}$ x $l_{it,uk}$ x $b_{it,uk}$). Priključni cjevovodi izrađeni iz aluminija su vanjskih

dimenzija $\phi 18 \times 1$. Pomoću kućišta prilagođenog priključnim ventilacijskim kanalima, odnosno dimenzijama prethodno opisanog cijevnog lamelnog izmjenjivača topline, dimenzije lamelnog izmjenjivača topline s mikrokanalima u struji zraka su $760 \times 1130 \times 200$ mm ($h_{it,uk} \times l_{it,uk} \times b_{it,uk}$).

U dodatnom ispitivanju termodinamičkih i hidrodinamičkih svojstava lamelnih izmjenjivača topline s mikrokanalima, ispitivanje je provedeno na još jednom izmjenjivaču tipa Microox 30, proizvodu *Güntner AG* iz Njemačke (u nastavku MCHX 2). Izmjenjivač je također izrađen iz aluminijskog kućišta s priključnim cijevima dimenzija $\phi 35 \times 2$. Dimenzije izmjenjivača iznose $652 \times 1000 \times 400$ mm ($h_{it,uk} \times l_{it,uk} \times b_{it,uk}$). MCHX 2 (Sl. 2.9) sadrži jedan prolaz radnog medija (ukupno 68 cijevi s malim kanalima) te se u cijelosti ugrađuje u struji zraka. Detaljniji prikaz priključenja oba promatrana lamelna izmjenjivača topline s mikrokanalima na ispitnu zonu zračnog tunela s prikazom toplinski izoliranog kućišta kod MCHX 1 je prikazan u dijelu doktorske disertacije koji govori o eksperimentalnom ispitivanju. Kompaktnost oba ispitivana lamelnog izmjenjivača topline s mikrokanalima je reda veličine $1850 \text{ m}^2/\text{m}^3$. Dimenzije geometrije površine oba izmjenjivača topline, kao i detaljan prikaz proračunske domene dani su u nastavku.



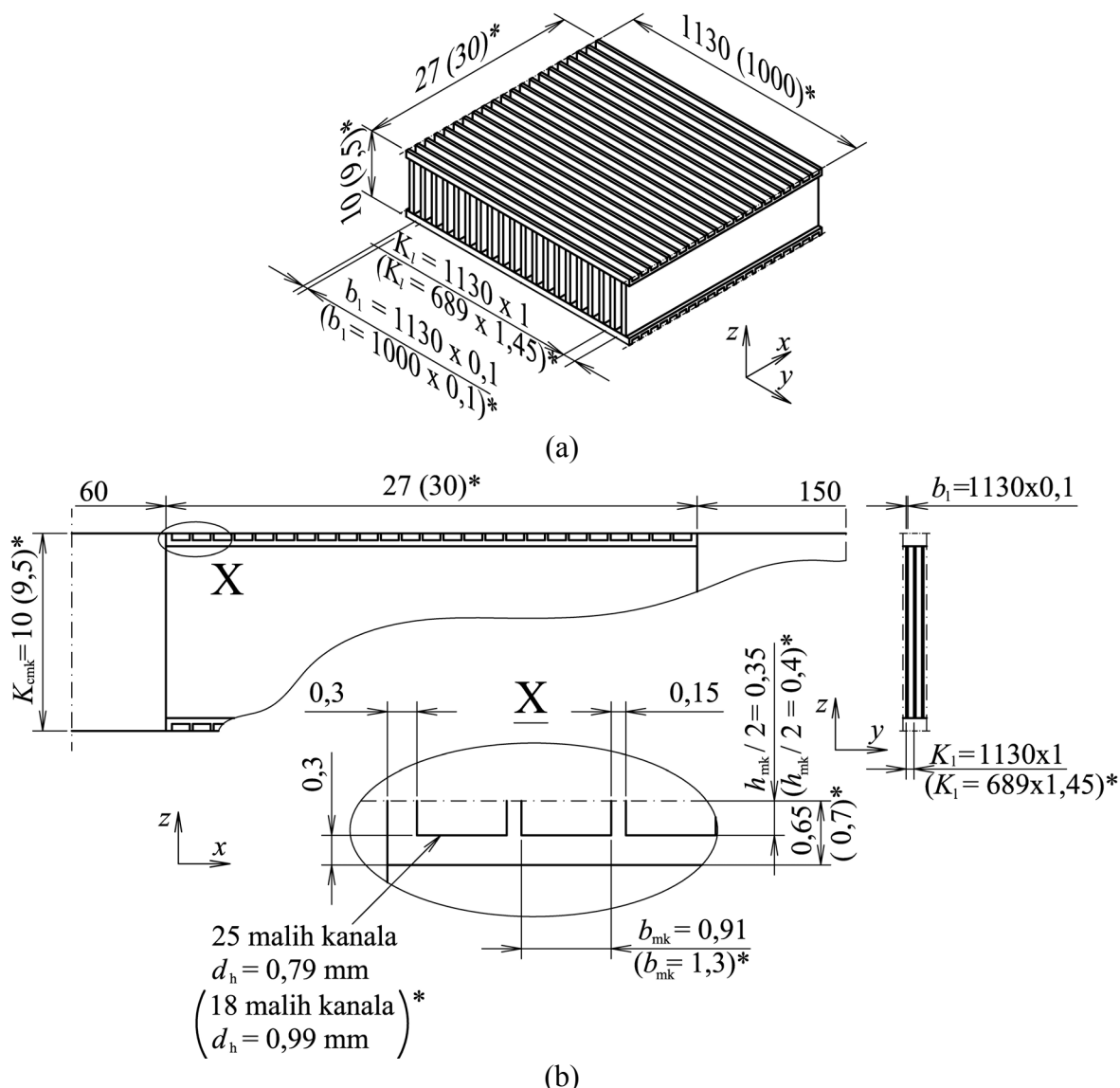
Sl. 2.9. Pogled sprijeda (a) te detalj lamela i cijevi s malim kanalima (b) lamelnog izmjenjivača topline s mikrokanalima (MCHX 2)

2.2.2 Definiranje domene proračuna

Proračunska domena se sastoji od ulaznog područja zraka, izlaznog područja zraka, cijevi s više usporednih malih kanala ispunjenih vodom, ravnih lamela te zraka koji se nalazi između njih. Materijal izrade lamela i cijevi je aluminij. Voda prolazi kroz cijevi s malim kanalima. Unutrašnjost svake cijevi se sastoji od 25 (MCHX 1) / 18 (MCHX 2) usporednih malih kanala dimenzija hidrauličkog promjera $d_h = 0,79$ mm (MCHX 1) / $d_h = 0,99$ mm (MCHX 2). U slučaju MCHX 1 modelirano je ukupno 1130 lamela s korakom postavljanja lamela $K_l = 1$ mm, i korakom postavljanja cijevi s malim kanalima $K_{cmk} = 10$ mm. MCHX 2 ima vrlo sličnu geometriju te se sastoji od 689 lamela iste širine od 0,1 mm. Korak lamela iznosi $K_l = 1,45$ mm, a korak cijevi s malim kanalima $K_{cmk} = 9,5$ mm.

Kako bi se postigla što veća podudarnost s eksperimentalnom potvrdom te uključili utjecaji provođenja topline kroz stijenku cijevi te pad temperature radnog medija u smjeru strujanja vode, za domenu proračuna se uzima segment izmjenjivača topline prikazan na sl. 2.10a. Na sl. 2.10b je prikazana karakteristična geometrija oba MCHX izmjenjivača topline. Dimenzije označene sa * se odnose na MCHX 2. Domena uključuje stijenku cijevi s

mikrokanalima, unutarnji volumen cijevi ispunjen vodom, sveukupni broj ravnih lamela u struji zraka, zrak na ulazu, izlazu te zrak između lamela.

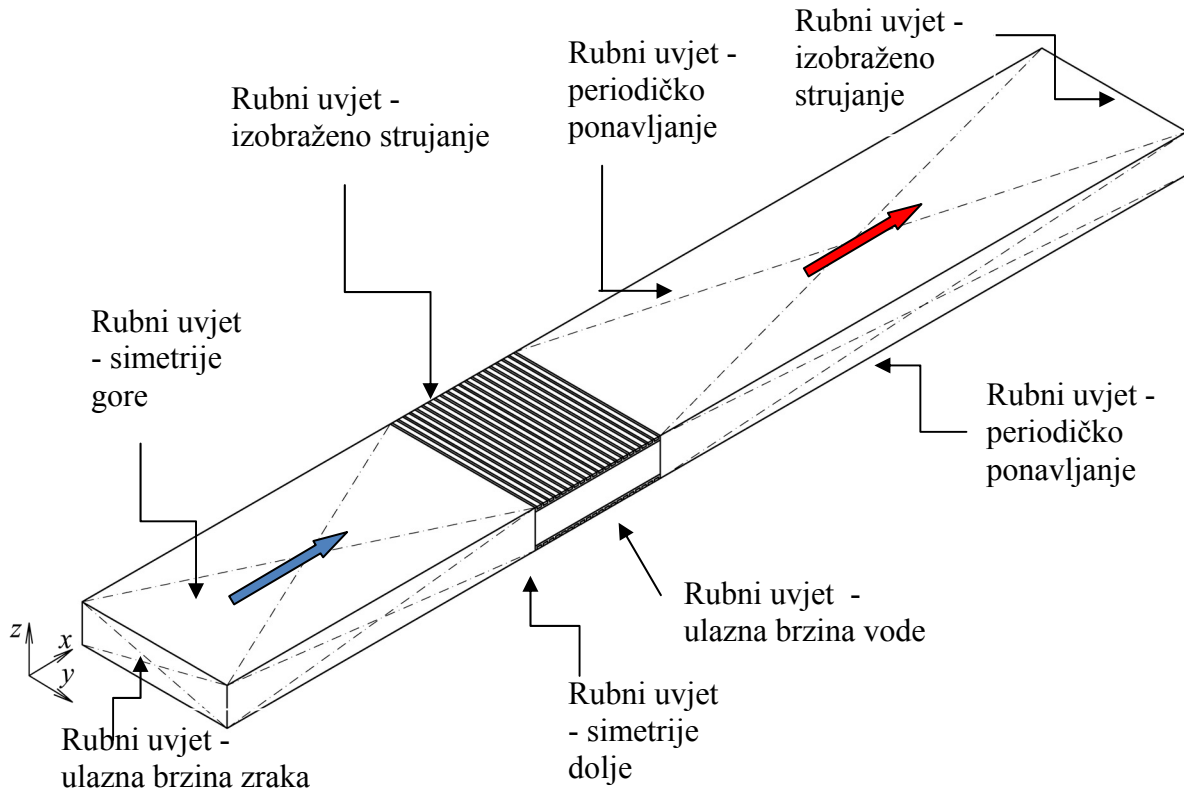


Sl. 2.10. Prostorni prikaz (a) i detalj malih kanala (b) geometrije lamelnog izmjenjivača topline s mikrokanalima koja ulazi u proračunsku domenu

Zrak struji u smjeru osi x , uzdužno s postavljenim ravnim lamelama, a voda u smjeru osi y , odnosno okomito u odnosu na strujanje zraka. Struje zraka i vode, što čine unakrsni izmjenjivač topline, su odijeljene sa stijenkom cijevi debljine 0,3 mm. Proračunska domena je proširena na strani ulaza zraka za približno $2x$ u odnosu na ukupnu duljinu promatranog izmjenjivača topline zbog ujednačavanja početnog formiranja struje zraka. Na strani izlaza zraka proračunska domena je povećana približno $5x$. Uloga tog proširenja je stabilizacija proračunatih polja strujanja i onemogućavanje pojave povratnog strujanja zraka. Proračunska domena na strani vode nije proširena zato što zbog fizikalnih svojstava kapljevina pri malim brzinama nije moguća pojava povratnog strujanja.

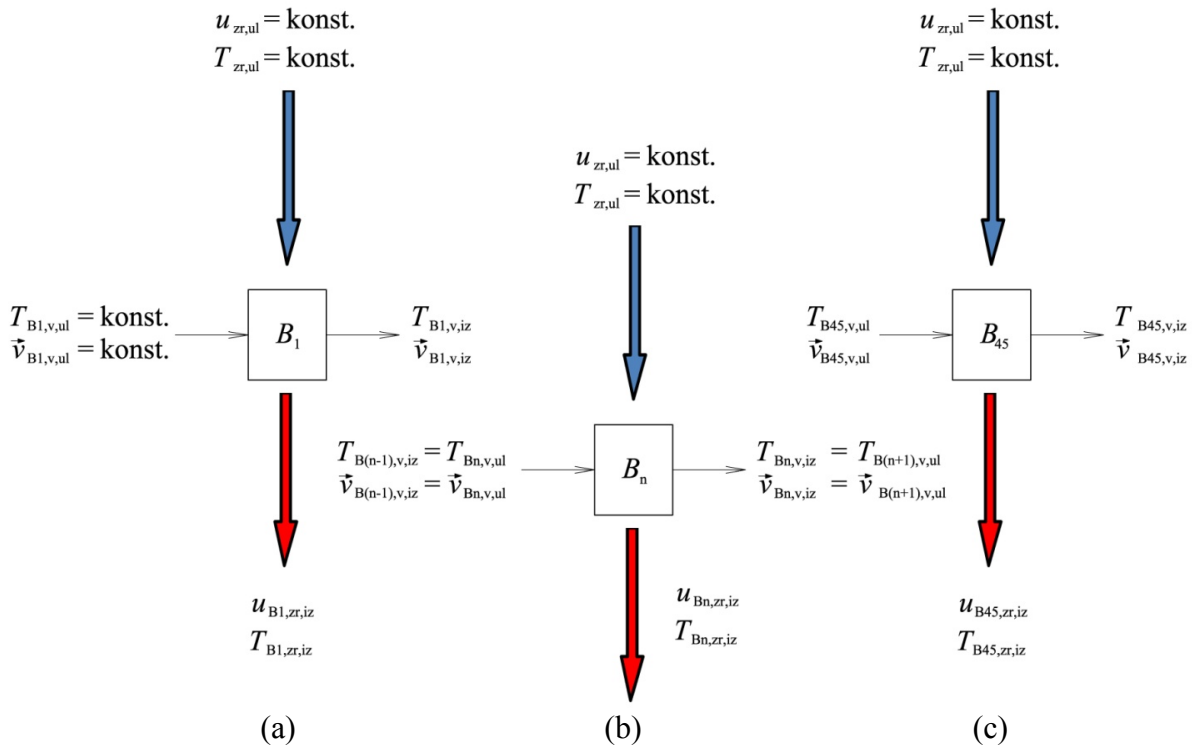
Prema stvarnom modelu izrađena je cijela geometrija u smjeru strujanja vode (os y). Zbog pojednostavljenja proračunskog modela određene su dvije ravnine simetrije u smjeru osi z čime je domena proračuna izdvojena iz stvarnog modela kao njen karakteristični dio.

Ravnine simetrije su postavljene po sredini cijevi s više usporednih malih kanala kako je to prikazano na sl. 2.10. Jedna je postavljena po horizontalnoj ravnini simetrije gornje cijevi (gornji uvjet simetrije), a druga po horizontalnoj ravnini simetrije donje cijevi (donji uvjet simetrije). Na ovaj se način rezultati dobiveni na izdvojenom dijelu mogu primijeniti i na ostale dijelove lamelnog izmjenjivača topline s mikrokanalima. Sl. 2.11 daje shematski prikaz proračunske domene s postavljenim rubnim uvjetima.



Sl. 2.11. Proračunska domena i rubni uvjeti za lamelni izmjenjivač topline s mikrokanalima

Zbog veličine proračunske domene te velikih zahtjeva u odnosu na memoriju računala, model lamelnog izmjenjivača topline s mikrokanalima je podijeljen na više blokova (MCHX 1 - 45 računalnih blokova s 25 lamela i MCHX 2 - 30 računalnih blokova s 23 lamela). Kako bi matematički model opisivao što vjernije stanje prijenosa topline, na granicama između proračunskih blokova je postavljen rubni uvjet periodičkog ponavljanja. Na sl. 2.12 je dan shematski prikaz podjele računarske domene, kao i način postavljanja rubnih uvjeta na strani vode za svaki proračunski blok. Povezivanje blokova je potpuno automatizirano u tu svrhu izrađenim programom. Prijenos temperatura i vektora brzina između blokova se izvodi za svaki pojedini kontrolni volumen koji se nalazi na graničnim plohama između blokova.



Sl. 2.12. Shematski prikaz prvog (a), karakterističnog središnjeg (b) i zadnjeg (c) bloka računarske domene podijeljene na ukupno 45 blokova (MCHX 1)

Proračun započinje postavljanjem početnih rubnih uvjeta za prvi blok koji predstavlja lijevu stranu izmjenjivača topline promatrajući smjer strujanja zraka. Na toj strani se nalazi polaz radnog medija. Nakon postignute zadane razine konvergencije za promatrani blok, u sljedeći se prebacuju izlazne veličine temperatura i vektora brzina koje sada postaju ulazne vrijednosti za taj naredni blok (Sl. 2.12). Matematički model lamelnog izmjenjivača topline s mikrokanalima je jednostavniji što se tiče podjele na blokove zato što sadrži samo jedan prolaz vode, u odnosu na osam prolaza kod cijevnog lamelnog izmjenjivača topline. Izlazne temperature vode u posljednjem računalnom bloku su ujedno i izlazne temperature radnog medija na ulazu u sabirni kolektor. U poglavlju koje govori o postavkama numeričkog rješavanja detaljno je prikazan utjecaj kojeg na konačni rezultat ima podjela proračunske domene na određeni broj blokova.

2.2.3 Kratki pregled posebnih utjecaja na prijelaz topline kod malih kanala s osvrtom na njihovu primjenu u ovom radu

Kao što je navedeno u pregledu relevantnih znanstvenih postignuća, u devedesetim godinama prošlog stoljeća pojavio se veliki broj radova s temom prijelaza topline kod kanala malih dimenzija. Rezultati eksperimentalnih ispitivanja su vrlo često odudarali od rezultata dobivenih izračunom pomoću provjerenih teorija i metoda uobičajeno korištenih kod konvencionalnih kanala (podjela prema [19]). Pri izračunu parametara prijelaza topline pomoću postojećih empirijskih formula kod kanala malih dimenzija, npr. iz rada Kaysa i Londona [1], dolazilo se do velikih odstupanja u odnosu na rezultate dobivene mjerenjem. Konačno su u prvom desetljeću 21. stoljeća objašnjeni različiti, do tada zanemarivani utjecaji, koji su dovodili do tih odstupanja. Razlog zbog kojeg su ti utjecajni faktori obrađeni u ovom radu proizlazi iz činjenice da pri malim veličinama kanala odstupanje od rezultata prouzročeno nekim od tih utjecaja može biti dosta veliko. Rosa [27] na kraju sveobuhvatnog

pregleda utjecajnih faktora zaključuje da je kod izmjenjivača topline s više usporednih malih kanala, jedini način na koji se može izbjeći eksperimentalno ispitivanje na stvarnim modelima provođenje odgovarajuće numeričke simulacije što je dijelom i provedeno u ovom radu. Lamelni izmjenjivači topline s mikrokanalima iziskuju upravo takav pristup prilikom određivanja prijelaza topline i strujanja fluida u njima.

2.2.3.1 Utjecaj ulaznog područja na promjenu Nu značajke

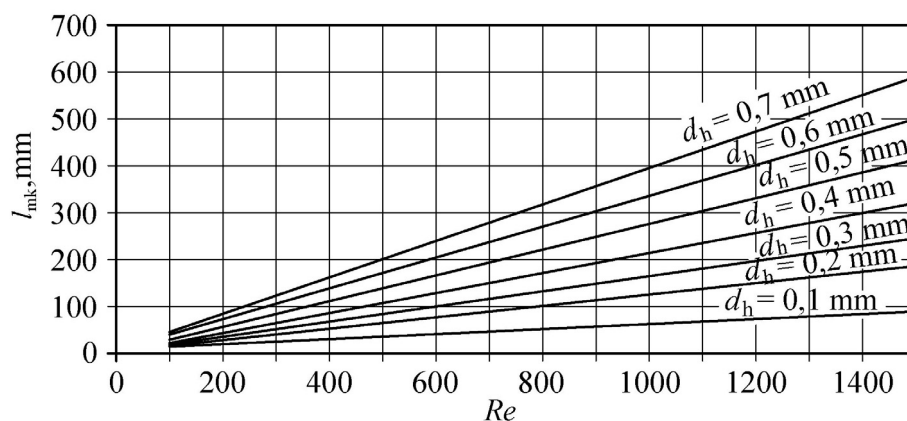
Nusseltova značajka Nu za laminarno strujanje kroz kanale je konstantna samo u slučaju potpuno razvijenog toka fluida. U ulaznom području polja brzina i polja temperatura se tek razvijaju te se Nu značajka mijenja. Kao kriterij pri određivanju mogućnosti zanemarivanja utjecaja ulaznog područja koristi se Graetzova značajka Gz koja se određuje kao omjer umnoška Reynoldsove značajke Re , Prandtlove značajke Pr i hidrauličkog promjera, u odnosu na ukupnu dužinu kanala l_{mk} .

$$Gz = \frac{Re \cdot Pr \cdot d_h}{l_{mk}} \quad (2.30)$$

Prema Moriniju [25] utjecaji ulaznog područja se mogu zanemariti ako je zadovoljen sljedeći uvjet:

$$Gz < 10. \quad (2.31)$$

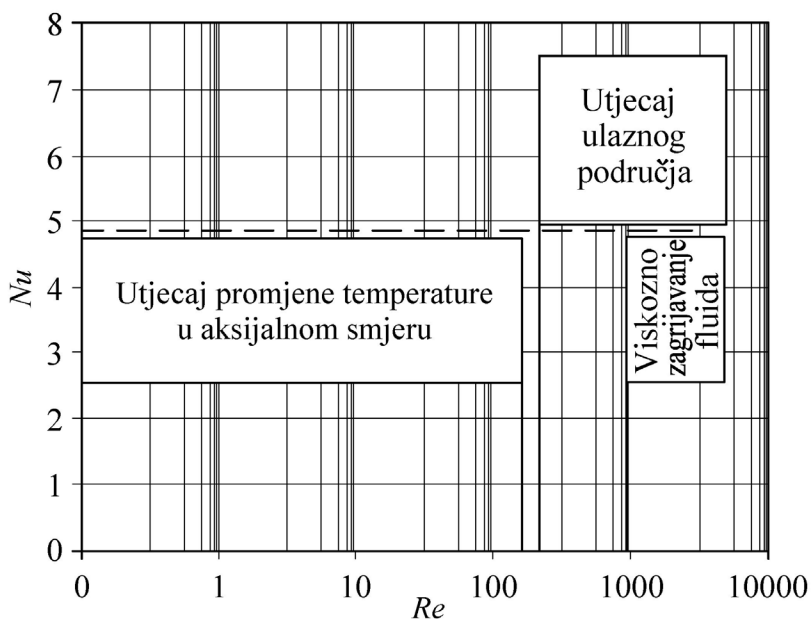
Sl. 2.13 daje prikaz ovisnosti duljine kanala o brzini strujanja i hidrauličkom promjeru. Utjecaj ulaznog područja raste s povećanjem brzine, odnosno sa smanjenjem ukupne duljine kanala l_{mk} i njegovog hidrauličkog promjera d_h . U ovom radu korišteni program računa vrijednosti polja brzina i polja temperatura za svaki pojedini kontrolni volumen. Shodno tome mijenjaju se lokalne vrijednosti Nu u ovisnosti o brzini i temperaturi što znači da je primjenom numeričke simulacije utjecaj ulaznog područja na promjenu Nu značajke uzet u obzir u ovom radu.



Sl. 2.13. Duljine malih kanala za koje se mogu zanemariti ulazni utjecaji u ovisnosti o Re i d_h

2.2.3.2 Utjecaj promjene temperature u aksijalnom smjeru strujanja fluida na ukupni prijelaz topline

Razlika temperatura fluida na ulazu i izlazu iz kanala malih dimenzija može biti dosta velika. Herwig i Mahulikar [76] su proveli analizu toplinski i hidrodinamički potpuno razvijenog protoka fluida u mikrocijevima. Dokazali su da je kod mikrokanala temperaturni gradijent u smjeru strujanja vode reda veličine $1/d_h$ te da takva njegova vrijednost, iako gotovo zanemariva kod kanala konvencionalnih dimenzija, kod malih kanala može postati vrlo utjecajna. Kod većine postojećih korelacija za određivanje prijelaza topline osnovni uvjet koji treba biti ispunjen za njihovu primjenu je taj da one vrijede samo za idealne uvjete koji mogu biti konstantna temperatura stijenke čvrstog tijela (npr. jednolika temperatura vode u cijevi) ili konstantni toplinski tok (npr. elektronička komponenta s jednolikom disipacijom topline). Kod kompaktnih izmjenjivača topline s kanalima malih dimenzija, pogotovo kod izmjenjivača s cijevima s nekoliko usporednih kanala takav prijelaz topline je vrlo teško postići te utjecaj provođenja topline kroz čvrsto tijelo u aksijalnom smjeru strujanja fluida na ukupni izmijenjeni toplinski tok ne smije biti zanemaren. Taj utjecaj se u literaturi još naziva konjugirajuće/sprezajuće djelovanje. Morrini je u [25] dao preporuke za uključivanje u proračun nekih od navedenih utjecaja u ovisnosti o Nu i Re značajkama (Sl. 2.14).



Sl. 2.14. Preporuka prema [25] za primjenu utjecaja promjene temperature u aksijalnom smjeru, utjecaja ulaznog područja i utjecaja viskozno zagrijavanja fluida na prijelaz topline u malim kanalima

Primjenom numeričke simulacije izračunavaju se vrijednosti lokalnih koeficijenata prijelaza topline za svaki pojedini kontrolni volumen. Geometrija lamelnog izmjenjivača topline s mikrokanalima je izrađena u cjelokupnoj duljini u smjeru strujanja vode čime je uzet u obzir temperaturni gradijent u aksijalnom smjeru što znači da je prethodno navedeni utjecaj promjene temperature u aksijalnom smjeru primijenjen u matematičkom modelu korištenom u ovom radu.

2.2.3.3 Utjecaj viskoznog zagrijavanja fluida na ukupni prijelaz topline

Gubici energije se pojavljuju kao rezultat deformacije čestica fluida te unutar njih spada i viskozno zagrijavanje fluida. Utjecaj viskoznog zagrijavanja u većini slučajeva se zanemaruje. U određenim slučajevima kada je hidraulički promjer kanala dovoljno malen, unutarnje stvaranje energije uslijed viskoznog zagrijavanja može dovesti do povišenja temperature u fluidu. Provjera se prema [25] vrši pomoću vrijednosti Brinkmanove značajke Br za koju vrijedi sljedeći izraz:

$$Br = \frac{\eta \cdot u_{ul}^2}{\lambda \cdot \Delta T}. \quad (2.32)$$

Ukoliko je vrijednost $Br \geq 1$, prema [25], potrebno je posebno proučiti utjecaj viskoznog zagrijavanja na konačno rješenje problema kako se ne bi došlo do pogrešnih rezultata. Budući da je za promatrane slučajeve obrađene u ovom radu Br vrijednost daleko manja od granične vrijednosti, utjecaj viskoznog zagrijavanja fluida se zanemaruje.

2.2.3.4 Utjecaj smanjenja gustoće plina na prijelaz topline

Utjecaj smanjenja gustoće na prijelaz topline se promatra samo kod medija u plinskoj fazi. Kod konvencionalnih kanala brzina kretanja molekula opada s približavanjem čvrstoj stijenci. Brzina kretanja molekula plina na granici s čvrstim tijelom postaje jednaka brzini kretanja molekula čvrstog tijela, odnosno može se zamisliti da je brzina na granici jednaka nuli. Kod kanala vrlo malih dimenzija dolazi do klizanja rubnog sloja koji više nije statičan. U tom slučaju moraju se provoditi korekcije u samom načinu izvođenja proračuna prijelaza topline i strujanja fluida. U krajnjem slučaju potrebno je provođenje proračuna na razini molekula što danas provodi samo nekoliko instituta [18]. Kao provjera mogućnosti promatranja fluida kao kontinuuma, odnosno provjere da li se za proračunavanje mogu primijeniti Navier-Stokesove jednačbe, već je u pregledu radova naveden kriterij koji uključuje vrijednost Knudsenove značajke. Gad-el-Hak [77] je predložio kriterije za određivanje načina proračuna na čvrstoj stijenci u odnosu na Kn značajku (Tab. 2.1.)

Tab. 2.1. Brzina kretanja molekula na granici plinovite faze i čvrste stijenske [77]

$Kn \leq 0,001$	$u = v = w = 0$ (bez klizanja)
$0,001 < Kn \leq 0,1$	$u, v, w \neq 0$ (s klizanjem)
$0,1 < Kn \leq 10$	Tranzicijski tok
$Kn > 10$	Slobodni tok molekula

Vrijednost Kn je manja od 0,001 u svim slučajevima promatranim u ovom radu te se fluid promatra kao kontinuum. Pretpostavlja se da je brzina kretanja fluida na granici s čvrstom stijenkama jednaka nuli.

2.2.3.5 Utjecaj hrapavosti površine stijenske kanala

Moody je još 1944. godine [78] zaključio da hrapavost površine čvrste stijenske koja iznosi manje od 5% u odnosu na ukupni promjer kanala može biti sa velikom sigurnošću zanemarena pri promatranju laminarnog strujanja fluida. Kod konvencionalnih kanala je teško pronaći slučaj gdje hrapavost materijala poprima tako velike postotke što kod kanala malih dimenzija nije slučaj. Uslijed nepouzdanih i nedovoljno preciznih proizvodnih procesa, taj udio je često prelazio prethodno određenih 5% što je dovelo do velikog broja radova s temom utjecaja hrapavosti površine na strujanje fluida u kanalima malih dimenzija. Usavršavanjem tehnika proizvodnje malih kanala početkom 21. stoljeća postignuta je hrapavost stijenske mini i mikrokanala veličine manje od 5% promjera kanala. Rosa [27] u svojem radu daje preporuku da se zbog vrlo malenog i često nedovoljnog jasnog utjecaja hrapavosti površine ne izvode nikakve korekcije koje uzimaju u obzir njen utjecaj na prijelaz topline bez obzira na veličinu kanala.

2.2.4 Jednadžbe očuvanja

Model lamelnog izmjenjivača topline s mikrokanalima je opisan matematičkim sustavom parcijalnih diferencijalnih jednadžbi za viskozno, stacionarno, laminarno strujanje nestlačivog fluida u trodimenzijskom pravokutnom koordinatnom sustavu (x, y, z) bez unutarnjih izvora ili ponora energije. Model pretpostavlja sljedeća konstantna fizikalna svojstva: gustoća radnog medija i materijala izrade izmjenjivača topline ($\rho_v, \rho_{zr}, \rho_l, \rho_c$), specifični toplinski kapacitet pri konstantnom tlaku ($c_{p,zr}, c_{p,v}, c_{p,c}, c_{p,l}$), koeficijent toplinske vodljivosti ($\lambda_v, \lambda_{zr}, \lambda_l, \lambda_c$) te dinamički viskozitet (η_{zr}, η_v). Proračunska domena je podijeljena na nekoliko poddomena: poddomena zraka, poddomena vode, poddomena koja obuhvaća cijevi s više usporednih kanala te poddomena koja obuhvaća lamele. U području poddomena koje obuhvaćaju zrak i vodu, fizikalne pojave strujanja i izmjene topline opisane su jednadžbom očuvanja mase, jednadžbama očuvanja količine gibanja i jednadžbom očuvanja energije. Fluidi se promatraju kao kontinuum te su struktura molekula kao i njihovo kretanje zanemareni, odnosno najmanja veličina kontrolnog volumena u domeni zraka i vode iznosi 10 μm što je veće od prema [15,16] graničnih ~ 100 nm. Opći prikaz sustava jednadžbi u vektorskom obliku je dan u poglavlju koje govori o matematičkom modelu cijevnog lamelnog izmjenjivača topline. Slijedi prikaz jednadžbi očuvanja mase, očuvanja količine gibanja i očuvanja energije u diferencijalnom obliku za svaku od poddomena.

2.2.4.1 Poddomena zraka

Vremenska promjena mase jednaka je razlici masa koje u određenom vremenu ulaze i izlaze iz kontrolnog volumena. Kako se zrak i voda promatraju kao Newtonski i nestlačivi fluid s prisilnim strujanjem ($\rho = \text{konst.}$), odnosno kao stacionarni problem, nestacionarni članovi u jednadžbama očuvanja se zanemaruju. Matematički model za poddomenu zraka čine sljedeće jednadžbe očuvanja prikazane u diferencijalnom obliku:

Jednadžba očuvanja mase

$$\frac{\partial u}{\partial x} + \frac{\partial v}{\partial y} + \frac{\partial w}{\partial z} = 0. \quad (2.33)$$

Jednadžbe očuvanja količine gibanja - Navier-Stokesove jednadžbe

$$x... \quad \rho_{zr} \cdot \left[\frac{\partial(u \cdot u)}{\partial x} + \frac{\partial(u \cdot v)}{\partial y} + \frac{\partial(u \cdot w)}{\partial z} \right] = -\frac{\partial p}{\partial x} + \eta_{zr} \cdot \left(\frac{\partial^2 u}{\partial x^2} + \frac{\partial^2 u}{\partial y^2} + \frac{\partial^2 u}{\partial z^2} \right), \quad (2.34)$$

$$y... \quad \rho_{zr} \cdot \left[\frac{\partial(v \cdot u)}{\partial x} + \frac{\partial(v \cdot v)}{\partial y} + \frac{\partial(v \cdot w)}{\partial z} \right] = -\frac{\partial p}{\partial y} + \eta_{zr} \cdot \left(\frac{\partial^2 v}{\partial x^2} + \frac{\partial^2 v}{\partial y^2} + \frac{\partial^2 v}{\partial z^2} \right) \quad (2.35)$$

i

$$z... \quad \rho_{zr} \cdot \left[\frac{\partial(w \cdot u)}{\partial x} + \frac{\partial(w \cdot v)}{\partial y} + \frac{\partial(w \cdot w)}{\partial z} \right] = -\frac{\partial p}{\partial z} + \eta_{zr} \cdot \left(\frac{\partial^2 w}{\partial x^2} + \frac{\partial^2 w}{\partial y^2} + \frac{\partial^2 w}{\partial z^2} \right). \quad (2.36)$$

Jednadžba očuvanja energije

$$\rho_{zr} \cdot \left[\frac{\partial(u \cdot T_{zr})}{\partial x} + \frac{\partial(v \cdot T_{zr})}{\partial y} + \frac{\partial(w \cdot T_{zr})}{\partial z} \right] = \frac{\lambda_{zr}}{c_{p,zr}} \cdot \left(\frac{\partial^2 T_{zr}}{\partial x^2} + \frac{\partial^2 T_{zr}}{\partial y^2} + \frac{\partial^2 T_{zr}}{\partial z^2} \right). \quad (2.37)$$

2.2.4.2 Poddomena vode

Jednadžba očuvanja mase

$$\frac{\partial u}{\partial x} + \frac{\partial v}{\partial y} + \frac{\partial w}{\partial z} = 0. \quad (2.38)$$

Jednadžbe očuvanja količine gibanja - Navier-Stokesove jednadžbe

$$x... \quad \rho_v \cdot \left[\frac{\partial(u \cdot u)}{\partial x} + \frac{\partial(u \cdot v)}{\partial y} + \frac{\partial(u \cdot w)}{\partial z} \right] = -\frac{\partial p}{\partial x} + \eta_v \cdot \left(\frac{\partial^2 u}{\partial x^2} + \frac{\partial^2 u}{\partial y^2} + \frac{\partial^2 u}{\partial z^2} \right), \quad (2.39)$$

$$y... \quad \rho_v \cdot \left[\frac{\partial(v \cdot u)}{\partial x} + \frac{\partial(v \cdot v)}{\partial y} + \frac{\partial(v \cdot w)}{\partial z} \right] = -\frac{\partial p}{\partial y} + \eta_v \cdot \left(\frac{\partial^2 v}{\partial x^2} + \frac{\partial^2 v}{\partial y^2} + \frac{\partial^2 v}{\partial z^2} \right) \quad (2.40)$$

i

$$z... \quad \rho_v \cdot \left[\frac{\partial(w \cdot u)}{\partial x} + \frac{\partial(w \cdot v)}{\partial y} + \frac{\partial(w \cdot w)}{\partial z} \right] = -\frac{\partial p}{\partial z} + \eta_v \cdot \left(\frac{\partial^2 w}{\partial x^2} + \frac{\partial^2 w}{\partial y^2} + \frac{\partial^2 w}{\partial z^2} \right). \quad (2.41)$$

Jednadžba očuvanja energije

$$\rho_v \cdot \left[\frac{\partial(u \cdot T_v)}{\partial x} + \frac{\partial(v \cdot T_v)}{\partial y} + \frac{\partial(w \cdot T_v)}{\partial z} \right] = \frac{\lambda_v}{c_{p,v}} \cdot \left(\frac{\partial^2 T_v}{\partial x^2} + \frac{\partial^2 T_v}{\partial y^2} + \frac{\partial^2 T_v}{\partial z^2} \right). \quad (2.42)$$

2.2.4.3 Poddomena lamela

Jednadžba očuvanja energije

$$\frac{\lambda_l}{c_{p,l}} \cdot \left(\frac{\partial^2 T_l}{\partial x^2} + \frac{\partial^2 T_l}{\partial y^2} + \frac{\partial^2 T_l}{\partial z^2} \right) = 0. \quad (2.43)$$

2.2.4.4 Poddomena cijevi

Jednadžba očuvanja energije

$$\frac{\lambda_c}{c_{p,cmk}} \cdot \left(\frac{\partial^2 T_{cmk}}{\partial x^2} + \frac{\partial^2 T_{cmk}}{\partial y^2} + \frac{\partial^2 T_{cmk}}{\partial z^2} \right) = 0. \quad (2.44)$$

2.2.5 Rubni uvjeti

2.2.5.1 Ulazni rubni uvjeti

Ulazne rubne uvjete predstavljaju konstantne ulazne brzine zraka i vode. Veličina brzine strujanja te njezin smjer su u svim slučajevima okomiti na ulaznu ravninu.

Ulazni rubni uvjet - zrak

$$u = u_{zr,ul} \quad i \quad v = w = 0, \quad (2.45)$$

pri čemu je

$$T_{zr} = T_{zr,ul}. \quad (2.46)$$

Ulazni rubni uvjet - voda

$$v = v_{v,ul} \quad i \quad u = w = 0, \quad (2.47)$$

pri čemu je

$$T_v = T_{v,ul}. \quad (2.48)$$

Ulazni rubni uvjet na strani zraka je jednak za sve proračunske blokove. Na strani vode ulazni rubni uvjet za prvi proračunski blok ima uvijek istu vrijednost brzine strujanja i temperature fluida. Za ostale proračunske blokove ta dva parametra se mijenjaju kako je prikazano na sl. 2.12.

2.2.5.2 Izlazni rubni uvjeti

Izlazni rubni uvjet - zrak

$$\frac{\partial u}{\partial x} = 0, \quad \frac{\partial v}{\partial x} = 0, \quad \frac{\partial w}{\partial x} = 0 \quad \text{i} \quad \frac{\partial T_x}{\partial x} = 0. \quad (2.49)$$

Izlazni rubni uvjet - voda

$$\frac{\partial u}{\partial y} = 0, \quad \frac{\partial v}{\partial y} = 0, \quad \frac{\partial w}{\partial y} = 0 \quad \text{i} \quad \frac{\partial T_v}{\partial y} = 0. \quad (2.50)$$

2.2.5.3 Rubni uvjet simetrije

Rubni uvjet simetrije na gornjoj i donjoj granici proračunske domene - zrak i voda

$$\frac{\partial u}{\partial z} = 0, \quad \frac{\partial v}{\partial z} = 0, \quad w = 0, \quad \frac{\partial T_x}{\partial z} = 0 \quad \text{i} \quad \frac{\partial T_v}{\partial z} = 0. \quad (2.51)$$

Rubni uvjet simetrije na gornjoj i donjoj granici proračunske domene - lamela

$$\frac{\partial T_l}{\partial z} = 0. \quad (2.52)$$

Rubni uvjet simetrije na gornjoj i donjoj granici proračunske domene - cijev

$$\frac{\partial T_{cmk}}{\partial z} = 0. \quad (2.53)$$

Osnovni uvjeti koje uključuje rubni uvjet simetrije su da nema toka i fluksa skalara kroz granicu, odnosno da su brzine u smjeru normale na os simetrije jednake nuli.

2.2.5.4 Rubni uvjet periodičkog (cikličkog) ponavljanja

Rubni uvjet periodičkog ponavljanja se koristi kada se geometrija i očekivano rješenje temperaturnog polja i polja strujanja zraka ciklički ponavljaju. Za proračunski model se koristi translacijski periodički rubni uvjet na graničnoj lijevoj i graničnoj desnoj strani svakog proračunskog bloka. Kod ovog rubnog uvjeta vrijednosti svih varijabli na granici na ulazu u proračunski blok su jednake vrijednostima na izlazu iz njega.

2.2.5.5 Prijelazna područja

Prijelazno područje – zrak/lamela

$$\lambda_{zr} \frac{\partial T_{zr}}{\partial n} = \lambda_l \frac{\partial T_l}{\partial n}. \quad (2.54)$$

Prijelazno područje – zrak/cijev

$$\lambda_{zr} \frac{\partial T_{zr}}{\partial n} = \lambda_c \frac{\partial T_c}{\partial n}. \quad (2.55)$$

Prijelazno područje – voda/cijev

$$\lambda_v \frac{\partial T_v}{\partial n} = \lambda_c \frac{\partial T_c}{\partial n}. \quad (2.56)$$

3. POSTAVKE NUMERIČKOG RJEŠAVANJA

3.1 Metoda kontrolnih volumena

U prethodnom poglavlju opisan je matematički model cijevnog lamelnog i lamelnog izmjenjivača topline s mikrokanalima. Matematički model je potpuno određen pomoću parcijalnih diferencijalnih jednačbi i zadanih rubnih uvjeta. Primjena diferencijalnih jednačbi pri rješavanju problema u inženjerskoj praksi je široko raširena iz razloga što one na najbolji način matematički opisuju procese koji se događaju u prirodi. Navedene parcijalne diferencijalne jednačbe očuvanja opisuju prijelaz topline i strujanje fluida. Rješavanje parcijalnih diferencijalnih jednačbi se prije vremena računala oslanjalo na traženje analitičkih rješenja što je iziskivalo znatne napore, a neka rješenja, pogotovo u slučaju izrazito kompleksnih geometrija nije ni bilo moguće pronaći. Iz tog razloga stvoren je čitav niz numeričkih metoda za njihovo rješavanje. Primjenom numeričkih metoda matematički model se prevodi u sustave algebarskih jednačbi. Danas se za rješavanje sustava parcijalnih diferencijalnih jednačbi numeričkim putem koriste računala čime se najbrže dolazi do njihovog rješenja. Neke od metoda za pronalaženje rješenja parcijalnih diferencijalnih jednačbi su: metoda konačnih razlika, metoda konačnih elemenata i metoda konačnih volumena [79]. U ovom radu je za rješavanje problema prijelaza topline i strujanja fluida korištena metoda konačnih volumena, cjelovito opisana u knjigama autora Patankara [10] te Versteega i Malalasekerae [11].

Osnova rješavanja parcijalnih diferencijalnih jednačbi metodom kontrolnih volumena je podjela domene i vremenskog perioda u kojem promatramo proces na konačni broj volumena i vremenskih koraka. U ovom radu se promatra stacionarni problem tako da se parametar vremenskog perioda izbacuje iz razmatranja. U opisu matematičkog modela navedeni zakoni očuvanja se primjenjuju na pojedine kontrolne volumene te integracijom prevode u algebarske jednačbe (jednačbe diskretizacije). Rješavanjem parcijalnih diferencijalnih jednačbi numeričkim putem ne dobiva se neprekinuta funkcija nego skup rješenja u određenim točkama domene u čvorovima kontrolnih volumena. Sustavi algebarskih jednačbi se rješavaju direktnim metodama ili iteracijskim postupcima. Metoda kontrolnih volumena je nastala kao specijalni oblik metode konačnih razlika te je omiljena zbog jednostavnosti primjene kao i jasnoće veze koju ostvaruje između numeričkih formulacija i stvarnih fizikalnih zakona. Na sljedećih nekoliko stranica će ukratko biti opisane osnove primijenjene metode konačnih volumena.

3.1.1 Diskretizacija parcijalnih diferencijalnih jednačbi očuvanja

Parcijalne diferencijalne jednačbe, odnosno jednačbe očuvanja (2.1 do 2.17 i 2.33 do 2.44) je moguće napisati u općem obliku

$$\frac{\partial(\rho\phi)}{\partial t} + \text{div}(\rho\phi\vec{u}) = \text{div}(\Gamma \text{grad } \phi) + S_\phi, \quad (3.1)$$

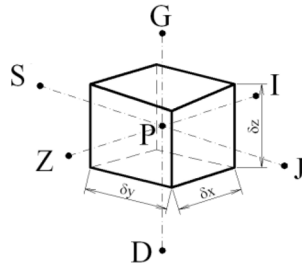
gdje je ϕ opća varijabla, a izraz 3.1 se još naziva opća jednađba očuvanja vrijednosti skalara ϕ . Prvi član s lijeva opisuje povećanje skalara ϕ za pojedini element fluida, a drugi s lijeva (konvekcijski član) ukupni protok, odnosno utjecanje ili istjecanje vrijednosti skalara ϕ iz istog tog elementa. Na desnoj strani se nalazi difuzijski član koji označava difuzijski transport skalara ϕ koji je određen pomoću difuzijskog koeficijenta Γ . Posljednji član jednađbe označava porast vrijednosti skalara ϕ uslijed djelovanja unutar samog kontrolnog volumena fluida. Opća transportna jednađba predstavlja jednađbu bilance opće varijable ϕ po kontrolnom volumenu. Jednađba za stacionaran difuzijski problem izvodi se iz opće jednađbe ispuštanjem nestacionarnog i konvektivnog člana

$$\text{div}(\Gamma \text{ grad } \phi) + S_\phi = 0. \quad (3.2)$$

Metoda kontrolnih volumena pretpostavlja podjelu stvarnog modela na konačne volumene. Integracijom po kontrolnom volumenu, parcijalne diferencijalne jednađbe se prevode u sustav linearnih algebarskih jednađbi. Za svaki element fluida, odnosno za svaki kontrolni volumen moguće je napisati linearnu algebarsku jednađbu u sljedećem obliku

$$a_p \phi_p = a_z \phi_z + a_1 \phi_1 + a_j \phi_j + a_s \phi_s + a_G \phi_G + a_D \phi_D + b. \quad (3.3)$$

Jednađba diskretizacije se odnosi na centralni čvor (P) mreže te ga povezuje sa susjednim čvorovima. U jednodimenzijском slučaju to su dva susjedna čvora (Z, I), a u dvodimenzijском četiri susjedna čvora (S, Z, J, I). Kod trodimenzijских sustava, u slučaju kontrolnih volumena oblika heksaedra, sa čvorovima šest susjednih volumena (S, Z, J, I, G, D). Općenito pravilo za trodimenzionalne sustave je da je broj susjednih kontrolnih volumena jednak broju ploha koje čine jedan kontrolni volumen. Veći broj kontrolnih volumena znači veću preciznost proračuna, ali ujedno i veći broj algebarskih jednađbi diskretizacije te veće opterećenje za računalo.



Sl. 3.1. Kontrolni volumen s prikazanim čvorovima susjednih kontrolnih volumena

Dva su osnovna načina rješavanja sustava linearnih algebarskih jednađbi. Prvu skupinu čine direktne metode. Kod direktnih metoda broj jednađbi koje treba riješiti za sustav od n jednađbi s n nepoznanica iznosi n^3 . Drugu skupinu čine iteracijske metode. Iteracijske metode koriste relativno jednostavne algoritme u više ponavljanja (iteracija). Nakon svake iteracije se provjerava postignuta razina konvergencije prema unaprijed zadanom kriteriju. Za rješavanje sustava linearnih algebarskih jednađbi u ovom radu koristi se Gauss-Seidelov implicitni iteracijski postupak. U svakom iteracijskom koraku traži se vrijednost opće varijable ϕ_p koja se za pojedini kontrolni volumen može prikazati pomoću sljedećeg izraza

$$\phi_p = \frac{a_z \phi_z + a_1 \phi_1 + a_j \phi_j + a_s \phi_s + a_G \phi_G + a_D \phi_D + b}{a_p} = \frac{\sum_{nb} a_{nb} \phi_{nb} + b}{a_p}. \quad (3.4)$$

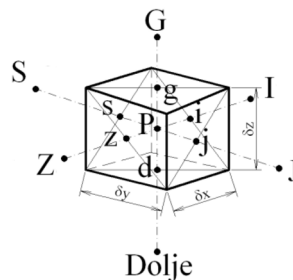
Vrijednost funkcije se izračunava u točki postavljenoj u njegovu središtu, u centralnom čvoru kontrolnog volumena. U svakom koraku iteracije izračunava se vrijednost skalara ϕ_p za svaki pojedini čvor. Broj čvorova ovisi o gustoći diskretizacije proračunske domene, a broj članova linearne algebarske jednadžbe ovisi o broju susjednih kontrolnih volumena. Nakon svakog iteracijskog koraka vrši se provjera postignute razine konvergencije sustava prema sljedećem izrazu

$$|\phi_p^{k+1} - \phi_p^k| \leq R^\phi, \quad (3.5)$$

gdje je R^ϕ zadani kriterij točnosti. Kao najmanja dovoljna razina konvergencije se uzima da je $R^\phi < 10^{-4}$. U većini slučajeva razina konvergencije od više od $R^\phi < 10^{-6}$ nije potrebna, a u slučaju velikog broja kontrolnih volumena vrlo teško ju je postići. U ovom radu je za oba matematička modela izvršena provjera utjecaja postignute razine konvergencije na konačni rezultat.

3.1.2 Aproksimacijske sheme za određivanje opće varijable na plohama kontrolnih volumena

Opća varijabla ϕ sadrži izračunate vrijednosti za centralne čvorove kontrolnih volumena. Konvekcijski član izraza 3.1 zahtijeva vrijednosti opće varijable na plohama kontrolnih volumena (s, z, j, i, g, d).



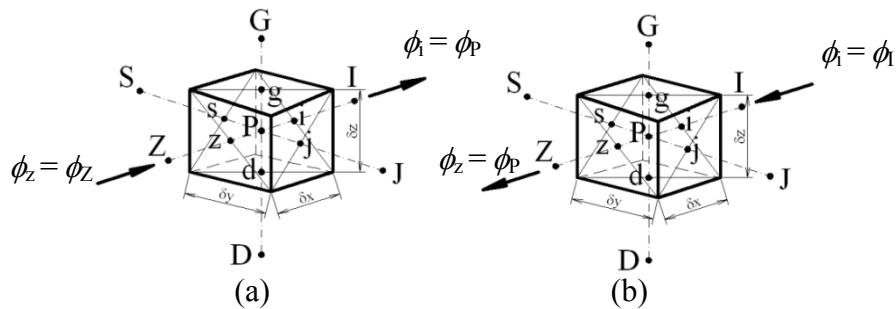
Sl. 3.2. Kontrolni volumen s prikazanim čvorovima ploha i susjednih kontrolnih volumena

U svrhu njihovog određivanja koriste se aproksimacijske sheme. Osnovna je linearna shema (en. Central Differencing Scheme) kod koje za jednodimenzijски slučaj vrijede sljedeći izrazi:

$$\phi_i = \frac{\phi_p + \phi_1}{2} \quad \text{i} \quad \phi_z = \frac{\phi_z + \phi_p}{2}. \quad (3.6)$$

Zbog jednostavnijeg prikaza i objašnjenja nisu prikazani izvodi za trodimenzionalni slučaj. Veliki nedostatak linearne sheme aproksimacije je taj što ona ne prepoznaje smjer toka. U primjeru (3.6) na vrijednost opće varijable na zapadnoj strani ϕ_z uvijek utječe ϕ_z i ϕ_p . Isto tako na vrijednost opće varijable na istočnoj strani ϕ_1 uvijek, bez obzira na smjer toka, utječe ϕ_1 i ϕ_p . U konvekcijskim tokovima sa zapada prema istoku, ovakav slučaj je neprihvatljiv iz razloga što na zapadnu granicu ϕ_z treba više utjecati čvor postavljen uzvodno u odnosu na smjer strujanja. Da bi se ispravio ovaj nedostatak razvijene su uzvodne sheme aproksimacije koje prilikom proračuna vrijednosti na granicama kontrolnih volumena uzimaju u obzir i smjer toka fluida. Osnovne aproksimacijske sheme su Upwind shema prvog

i Upwind shema drugog reda (en. First/Second Order Upwind Sheme) te potencijalna shema (en. Power Law Scheme). Upwind shema uzvodne aproksimacije prvog reda se koristi kada je potrebna preciznost prvoga stupnja točnosti gledano u odnosu na odbacivanje članova višeg reda pri Taylorovom razvoju u red. Također za Upwind shemu aproksimacije prvoga reda vrijedi da je vrijednost varijable na plohi jednaka vrijednosti varijable na uzvodnom čvoru u odnosu na smjer konvekcijskog toka. Ukoliko je konvekcijski tok usmjeren od čvora prema istočnom susjednom kontrolnom volumenu vrijedi da je $\phi_i = \phi_P$ i $\phi_z = \phi_Z$ (Sl. 3.3a). U slučaju konvekcijskog toka obrnutog usmjerenja vrijedi da je $\phi_i = \phi_I$ i $\phi_z = \phi_P$ (Sl. 3.3b). Upwind shema aproksimacije prvog reda daje realna rješenja te je pogodna za primjenu u računalnim programima gdje velika preciznost dobivenog rezultata nije izrazito bitna. Za razliku od nje, Upwind shema aproksimacije drugog reda veću razinu preciznosti postiže razvojem funkcije opće varijable ϕ u Taylorovom razvoju u red bez odbacivanja člana drugog reda. Razvoj funkcije opće varijable ϕ se vrši oko čvora kontrolnog volumena.



Sl. 3.3. Konvekcijski tok od čvora prema istočnom susjednom kontrolnom volumenu (a) i konvekcijski tok obrnutog smjera (b) kod Upwind sheme aproksimacije prvog reda

Osnovni pristup postizanju veće preciznosti pri izradi računalnog modela je usavršavanje, odnosno ugladivanje mreže modela. Veće preciznosti od one drugoga reda se rijetko primjenjuju iz razloga što uzrokuju izrazito povećanje procesorskog opterećenja te ujedno i znatno povećanje vremena proračuna. Primjer sheme aproksimacije višeg reda je QUICK (en. akronim za Quadratic Upwind Differencing Scheme) shema (Leonard, 1979. [10]) koja za izračun vrijednosti na plohama koristi vrijednost dobivenu kvadratnom interpolacijom tri čvora, dva uzvodna i jednog nizvodnog. Shema zakona potencija koju je 1980. godine razvio Patankar [10] daje točnije rezultate pri proračunavanju toka strujanja uz neznatno povećanje vremena potrebnog za proračun. U slučaju Pecletove značajke veće od 10 vrijednost difuzijskog člana iznosi 0, a u slučaju kada je $0 < Pe < 10$ jedinični fluks na zapadnoj granici se izračunava pomoću sljedećeg izraza

$$q_z = F_z [\phi_z - \beta_z (\phi_P - \phi_Z)], \quad (3.7)$$

odnosno za $Pe > 10$

$$q_z = F_z \phi_z, \quad (3.8)$$

gdje je

$$\beta_z = \frac{(1 - 0,1 \cdot Pe_z)^5}{Pe_z}. \quad (3.9)$$

3.1.3 Povezivanje polja tlakova i polja brzina

Konvektivni član opće varijable ϕ ovisi o veličini i smjeru lokalnog polja brzine. Općenito, polje brzina nije poznato i potrebno ga je izračunati kao dio ukupnog polja strujanja. Postoji nekoliko metoda koje povezuju tlak i brzine, odnosno kojima se proračunava kompletno polje strujanja.

Do rješenja jednadžbi očuvanja količine gibanja je vrlo teško doći zato što se u svakoj od njih pojavljuju sve tri komponente brzina. Također, u početku nije poznato polje strujanja, niti polje tlakova. Pronalazak rješenja je dodatno otežan time što nema eksplicitnog izraza kojim bi se riješio utjecaj tlaka na sustav jednadžbi. Dodatni problem je i taj da se u konvektivnim članovima jednadžbi očuvanja količine gibanja pojavljuju nelinearne veličine izražene kao derivacija po x od ρu^2 , odnosno derivacija po y od ρv^2 te derivacija po z od ρw^2 . Prethodno navedeni problem, problem nelinearnosti u sustavu jednadžbi, te nedostajuća veza združivanja tlakova i brzina se rješavaju upotrebom različitih iteracijskih postupaka neki od kojih su SIMPLE, SIMPLER (en. akronim za SIMPLE Revised), SIMPLEC (en. akronim za SIMPLE Consistent) te PISO (en. akronim za Pressure Implicit with Splitting of Operators).

3.1.4 SIMPLE algoritam

U ovom radu je korišten SIMPLE algoritam Patankara i Spaldinga iz 1972. godine [80]. Akronim SIMPLE (en. akronim za Semi-Implicit Method for Pressure-Linked Equations), u prijevodu znači: implicitna metoda za jednadžbe povezane pomoću tlakova. Primjenom SIMPLE algoritma konvektivni maseni protoci F kroz granice kontrolnih volumena se određuju pomoću pretpostavljenih komponenti brzina. Također, za rješavanje jednadžbi očuvanja gibanja i jednadžbi korekcije tlaka koristi se pretpostavljeno polje tlakova. Iz dobivenih jednadžbi korekcije tlaka stvara se polje korekcije tlaka koje se ponovno koristi za izračunavanje korigiranog polja brzina i korigiranog polja tlakova. Za pokretanje iteracijskog postupka koristi se početno pretpostavljeno polje tlakova i početno pretpostavljeno polje brzina. Postupak se ponavlja sve do zadovoljenja prethodno određenih uvjeta konvergencije polja tlakova i polja brzina. Potrebno je naglasiti da utjecaj tlaka nije ispravno predstavljen u jednadžbama diskretizacije ako se brzine računaju u istim čvorovima kao i skalari. Rješenje je upotreba pomaknutih mreža za komponente brzina i to tako da se skalari računaju u čvorovima izvorne mreže, a brzine u čvorovima pomaknutih mreža tj. na granicama kontrolnih volumena izvorne mreže [81]. Prikazan je postupak proračuna za dvodimenzionalni slučaj. Postupak proračuna pomoću SIMPLE algoritma započinje tako da se pretpostavlja polje tlakova p^* . Pretpostavljeno polje tlakova se koristi za rješavanje jednadžbi diskretizacije brzina iz kojih se izračunavaju komponente brzina u^* , v^*

$$a_{i,j} \cdot u^*_{i,j} = \sum a_{nb} \cdot u^*_{nb} + (p^*_{I-1,j} - p^*_{I,j}) \cdot A_{I,j} + b_{i,j} \quad (3.10)$$

i

$$a_{i,j} \cdot v^*_{i,j} = \sum a_{nb} \cdot v^*_{nb} + (p^*_{I,j-1} - p^*_{I,j}) \cdot A_{I,j} + b_{i,j} \quad (3.11)$$

Sljedeći korak je definiranje jednadžbe korekcije tlaka p' kao razlike između točnog polja tlakova p i pretpostavljenog polja tlakova p^* . Na sličan način se definiraju korekcije komponenti brzina u i v .

$$p = p^* + p', \quad (3.12)$$

$$u = u^* + u' \quad (3.13)$$

i

$$v = v^* + v' \quad (3.14)$$

Točno polje brzina se dobiva uvrštavanjem točnog polja tlakova u jednadžbe očuvanja količine gibanja. Jednadžbe diskretizacije za u i v povezuju točno polje brzina s točnim poljem tlaka. Oduzimanjem jednadžbi diskretizacije za pretpostavljene brzine u^* i v^* od jednadžbi diskretizacije za brzine u i v

$$a_{i,j} \cdot (u_{i,j} - u^*_{i,j}) = \sum a_{nb} \cdot (u_{nb} - u^*_{nb}) + \left[(p_{I-1,j} - p^*_{I-1,j}) - (p_{I,j} - p^*_{I,j}) \right] \cdot A_{i,j} \quad (3.15)$$

i

$$a_{I,j} \cdot (v_{I,j} - v^*_{I,j}) = \sum a_{nb} \cdot (v_{nb} - v^*_{nb}) + \left[(p_{I,j-1} - p^*_{I,j-1}) - (p_{I,j} - p^*_{I,j}) \right] \cdot A_{I,j} \quad (3.16)$$

Upotrebom jednadžbi korekcije komponenti brzina (3.15 i 3.16), te ispuštanjem pojedinih članova zbog dodatnog pojednostavljenja dobivaju se izrazi jednadžbi korekcije brzina

$$u_{i,j} = u^*_{i,j} + d_{i,j} \cdot (p'_{I-1,j} - p'_{I,j}), \quad (3.17)$$

za

$$d_{i,j} = \frac{A_{i,j}}{a_{i,j}} \quad (3.18)$$

i

$$v_{I,j} = v^*_{I,j} + d_{I,j} \cdot (p'_{I,j-1} - p'_{I,j}), \quad (3.19)$$

za

$$d_{I,j} = \frac{A_{I,j}}{a_{I,j}}. \quad (3.20)$$

U prethodnim izrazima razmatrane su samo jednadžbe očuvanja količine gibanja. Polje brzina također mora ispunjavati uvjete postavljene jednadžbom očuvanja mase čija jednadžba za skalar kontrolnog volumena ima oblik

$$\left[(\rho \cdot u \cdot A)_{i+1,j} - (\rho \cdot u \cdot A)_{i,j} \right] + \left[(\rho \cdot v \cdot A)_{i,j+1} - (\rho \cdot v \cdot A)_{i,j} \right] = 0. \quad (3.21)$$

Uvrštavanjem jednadžbi korekcije brzina (3.17 i 3.19) u jednadžbu očuvanja mase, te daljnjim sređivanjem slijedi diskretizirana jednadžba kontinuiteta izražena kao diskretizirana jednadžba korekcije tlaka p'

$$a_{i,j} \cdot p'_{i,j} = a_{i+1,j} \cdot p'_{i+1,j} + a_{i-1,j} \cdot p'_{i-1,j} + a_{i,j+1} \cdot p'_{i,j+1} + a_{i,j-1} \cdot p'_{i,j-1} + b'_{i,j}. \quad (3.22)$$

Nakon što je izračunato polje korekcije tlaka pristupa se izračunavanju točnog polja tlaka te se pristupa izračunavanju komponenti brzina. Vrijednost b' u izrazu 3.22 predstavlja nejednakost u jednadžbi kontinuiteta koja je posljedica pogrešno pretpostavljenog polja brzina u^* i v^* . Jednadžba korekcije tlaka je lako podložna divergenciji ako se prilikom iteracijskog postupka ne koristi postupak podrelaksacije. Postupkom podrelaksacije dobiva se novo, poboljšano polje tlaka

$$p^{\text{ново}} = p^* + \alpha_p \cdot p'. \quad (3.23)$$

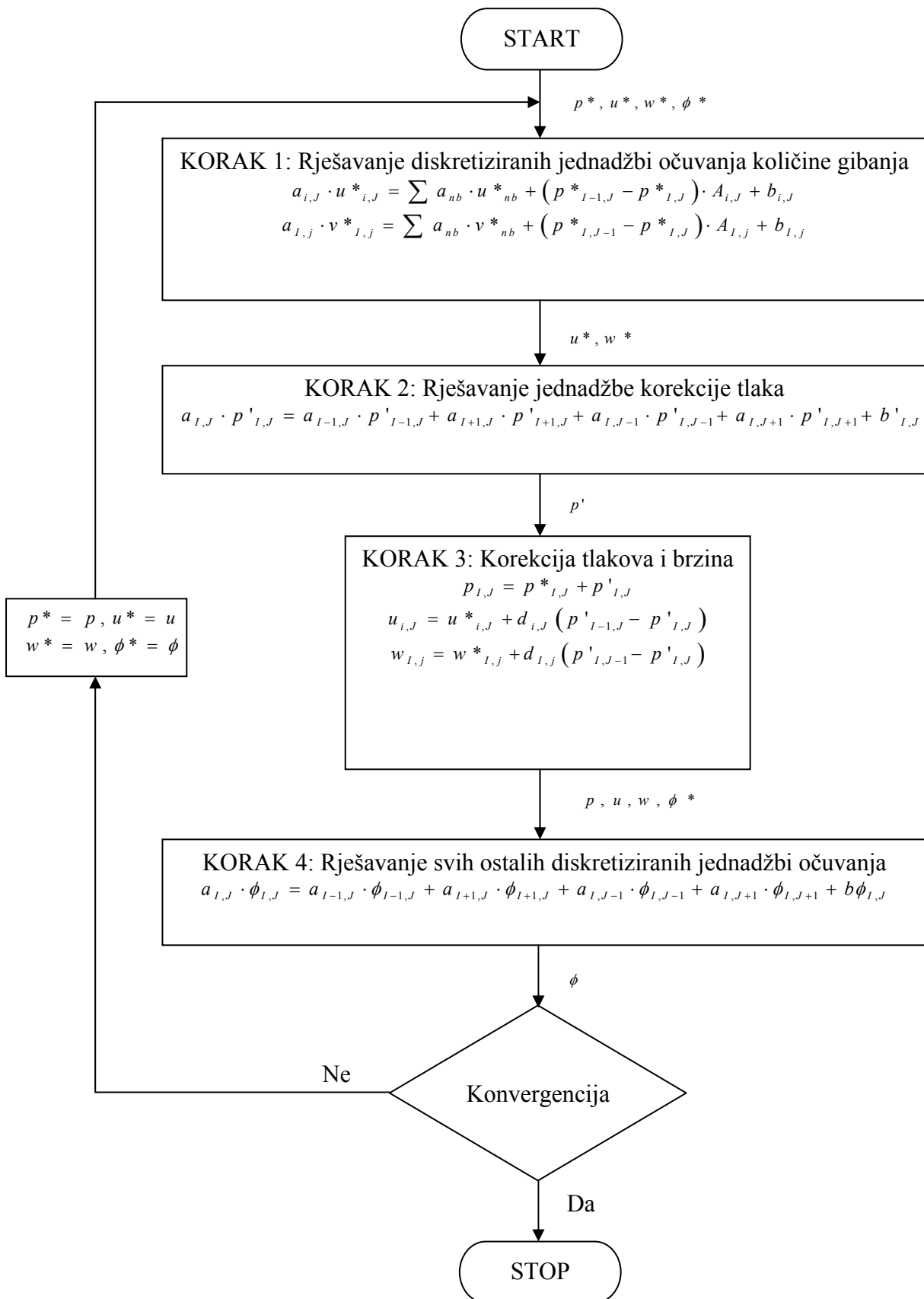
Podrelaksacijski faktor α_p poprima vrijednosti između 0 i 1. U slučaju da je $\alpha_p = 1$ tada novo polje tlaka poprima ukupnu vrijednost sa stopostotnim utjecajem korekcije tlaka što može dovesti do nestabilnosti u iteracijskom postupku, pogotovo u početku proračuna kada je pretpostavljeno polje tlaka još daleko od konačnog rješenja. Vrijednost $\alpha_p = 0$ isključuje jednadžbu korekcije tlaka iz postupka. Pravilni odabir podrelaksacijskog faktora se razlikuje od slučaja do slučaja. Polja brzine su također podrelaksirana te se pomoću sljedećih izraza dobivaju nova, poboljšana polja brzina

$$u^{\text{ново}} = \alpha_u \cdot u + (1 - \alpha_u) \cdot u^{(n-1)} \quad (3.24)$$

i

$$v^{\text{ново}} = \alpha_v \cdot v + (1 - \alpha_v) \cdot v^{(n-1)}. \quad (3.25)$$

Kod kompleksnih geometrija i računalnih domena složenih od velikog broja kontrolnih volumena pravilan odabir podrelaksacijskih faktora je od izuzetne važnosti. Prevelike vrijednosti podrelaksacijskog faktora α mogu dovesti do velikih osciliranja rješenja, ili čak do divergencije sustava. Premalene pak vrijednosti usporavaju konvergenciju i dovode do velikog povećanja vremena potrebnog za provedbu proračuna. Na sljedećoj strani je dan dijagram toka SIMPLE algoritma za združivanje tlakova i brzina prema [10].



Sl. 3.4. Dijagram toka SIMPLE algoritma [10]

3.2 Karakteristike usvojene strojne i programske opreme

U izradi ovog rada je korištena 64-bitna izvedba komercijalnog softverskog paketa *ANSYS Fluent Inc.* [72]. U inačici 6.3.26. računalni program za rješavanje parcijalnih diferencijalnih jednadžbi očuvanja koristi numeričku metodu kontrolnih volumena prikazanu u radovima [10], [11] i [81]. Numeričke simulacije se provode s dvostrukom točnošću (en. Double Precision), odnosno formatom zapisa brojeva pomoću osam bajtova. Proračuni su za svaki blok izvođeni na tri procesorske jedinice u paralelnom modu. Podjela mreže po procesorskim jedinicama, odnosno jezgrama se provodi automatski po učitavanju matematičkog modela. Diskretizacija jednadžbi očuvanja mase se provodi aproksimacijskom shemom prvog reda točnosti, diskretizacija jednadžbi očuvanja količine gibanja potencijalnom shemom (en. Power Law), a diskretizacija jednadžbi očuvanja energije Upwind shemom drugog reda (en. Second Order Upwind). U svim slučajevima se koriste preporučene vrijednosti podrelaksacijskih faktora osim kod jednadžbi očuvanja energije. Zbog problema s divergencijom jednadžbi očuvanja energije, pri određenim vrijednostima ulaznih parametara, primijenjen je podrelaksacijski faktor vrijednosti 0,98. Povezivanje polja tlakova i polja brzina je provedeno SIMPLE algoritmom (en. akronim za Semi-Implicit Method for Pressure Linked Equations).

Proveden je niz proračuna na geometriji ispitivanog cijevnog lamelnog izmjenjivača topline te na geometriji lamelnog izmjenjivača topline s mikrokanalima. Parametri koji su se mijenjali za istu geometriju su temperature i brzine strujanja zraka i vode na ulazu. Proračuni su izvođeni na računalu opremljenom s četverojezgrenim Intel Core i7 920 (2,67 GHz) procesorom novije generacije, 6 GB trokanalne radne memorije i 64 bitnim sustavom Windows 7. Vrijeme potrebno za izvođenje numeričkog proračuna je variralo od približno deset minuta do 2 sata po bloku, ovisno o postavljenim rubnim uvjetima i početnim vrijednostima. Proračun za slučaj cijevnog lamelnog izmjenjivača topline korištenog u eksperimentalnom ispitivanju je nakon početne konvergencije prvog bloka trajao približno 30 sati (40 iteracija po svakom proračunskom bloku). Vrijeme trajanja proračuna za promatrani lamelni izmjenjivač topline s mikrokanalima je nešto kraće zbog samo jednog prolaza radnog medija. Njegovo vrijeme trajanja je, nakon početne konvergencije prvog bloka, iznosilo približno pet sati za sve blokove proračunske domene koji predstavljaju matematički model lamelnog izmjenjivača topline s mikrokanalima.

3.3 Izrada geometrije i mreže

U opisu matematičkog modela dan je prikaz podjele proračunske domene na fizikalne i geometrijske zone. Fizikalne i geometrijske zone su identične za domenu lamela, vode i cijevi kod oba tipa promatranih izmjenjivača topline. Fizikalna zona zraka je podijeljena na tri dijela: ulazni, izlazni te dio zraka koji se nalazi između lamela i cijevi.

Kao alat za izradu geometrijskog modela izmjenjivača topline i pripadajućih mu dijelova koristi se CAD/CAM/CAE komercijalni softverski paket, razvijen od Francuske kompanije *Dassault Systemes*, *CATIA*® (en. akronim za Computer Aided Three-Dimensional Interactive Application). Svjetsku distribuciju programa razvijenog u C++ programskom jeziku, čiji počeci datiraju još iz 1977. godine, provodi IBM (en. akronim za International Business Machines). *CATIA* zauzima dobar dio tržišta kompletnih rješenja za upravljanje

životnim vijekom produkta (en. Product Lifecycle Management Software Suite, en. akronim PLM). Glavni konkurentski proizvodi u CAD/CAM/CAE tržištu su *Siemens PLM NX (SolidEdge IDEAS)*, *Pro/ENGINEER*, *Autodesk Inventor* i *Solidworks Premium*. Uz prethodno navedene, danas postoji još mnogo programskih alata koji u novijim inačicama podržavaju parametarsko modeliranje, jedan od kojih je i *Autodesk AutoCAD* koji je inačicama 2009 i 2010 napravio velike iskorake u domeni parametarski podržanog modeliranja. Za izradu geometrije je korištena inačica *CATIA V5.R18* iz 2008. godine. Trenutno je u svijetu *Dassault Systemes*-a aktualan prelazak s platforme V5 na moderniju platformu V6, uz zadržavanje paralelnog razvoja inačice V5.

3.3.1 Parametarsko modeliranje izmjenjivača topline

Pri modeliranju izmjenjivača topline korišteno je napredno parametarsko modeliranje. U parametarskom modelu, određeni su međusobni odnosi različitih dijelova modela. Njihove dimenzije i geometrijska svojstva su definirana međusobno, kroz parametre. Prilikom promjene jedne značajke dolazi do automatske promjene svih drugih koje su definirane u odnosu na nju. Kroz relacije izgrađene u modelu, konstruktor koristi sposobnost programske opreme za brzu promjenu modela [82]. Dvije su osnovne vrste parametara koji se koriste pri definiranju računalnog modela: parametri veličine te geometrijski parametri ili ograničenja. Parametri veličine obuhvaćaju dimenzije pohranjene s modelom. Geometrijski parametri ili ograničenja definiraju geometrijska svojstva objekta, npr. usporednost, tangentnost, vertikalnost, okomitost i druge. Parametarsko modeliranje traži puno veću usredotočenost i vještinu autora pri izradi zato što kod većih modela prilikom promjene određenog parametra može, uslijed odabira neadekvatnih ograničenja, doći do urušavanja kompletnog izrađenog modela. *CATIA* svakoj korištenoj značajki pridodaje naziv po kojemu tu značajku možemo u bilo kojem trenutku pronaći na stablu specifikacije i po potrebi mijenjati. Osnovna prednost parametarskog modeliranja u odnosu na klasično 3D modeliranje je ta da prilikom promjene vrijednosti određenog parametra dolazi do automatske promjene i ažuriranja cijelog modela što je i primijenjeno u ovom radu pri izradi geometrijskih modela oba ispitivana izmjenjivača topline. Prikaz i objašnjenje postupka modeliranja je dan u nastavku samo za lamelni izmjenjivač topline s mikrokanalima iz razloga što su osnovni principi modeliranja isti kao i za drugi ispitivani tip izmjenjivača topline. Parametri koji se koriste za definiranje geometrije lamelnog izmjenjivača topline s mikrokanalima su: korak cijevi s malim kanalima K_{cmk} , korak lamela K_l , broj malih kanala n_{mk} , broj lamela n_l , širina malih kanala b_{mk} , visina malih kanala h_{mk} , širina lamela b_l i širina stijenke cijevi s malim kanalima b_{scmk} . Slijedi prikaz izraza potrebnih za potpuno određivanje geometrijskog modela izmjenjivača topline. Visina cijevi s malim kanalima h_{cmk} se proračunava iz vrijednosti visine malih kanala i širine stijenke cijevi s malim kanalima

$$h_{cmk} = h_{mk} + 2 \cdot b_{scmk}. \quad (3.26)$$

Duljina cijevi s malim kanalima l_{cmk} , koja je ujedno duljina izmjenjivača topline l_{it} i ukupna širina cijevi b_{cmk} , koja je ujedno širina izmjenjivača topline b_{it} , se računaju pomoću sljedećih izraza

$$l_{cmk} = n_{mk} \cdot b_{mk} + (n_{mk} + 1) \cdot b_{scmk} \quad (3.27)$$

$$b_{cmk} = n_1 \cdot K_1. \quad (3.28)$$

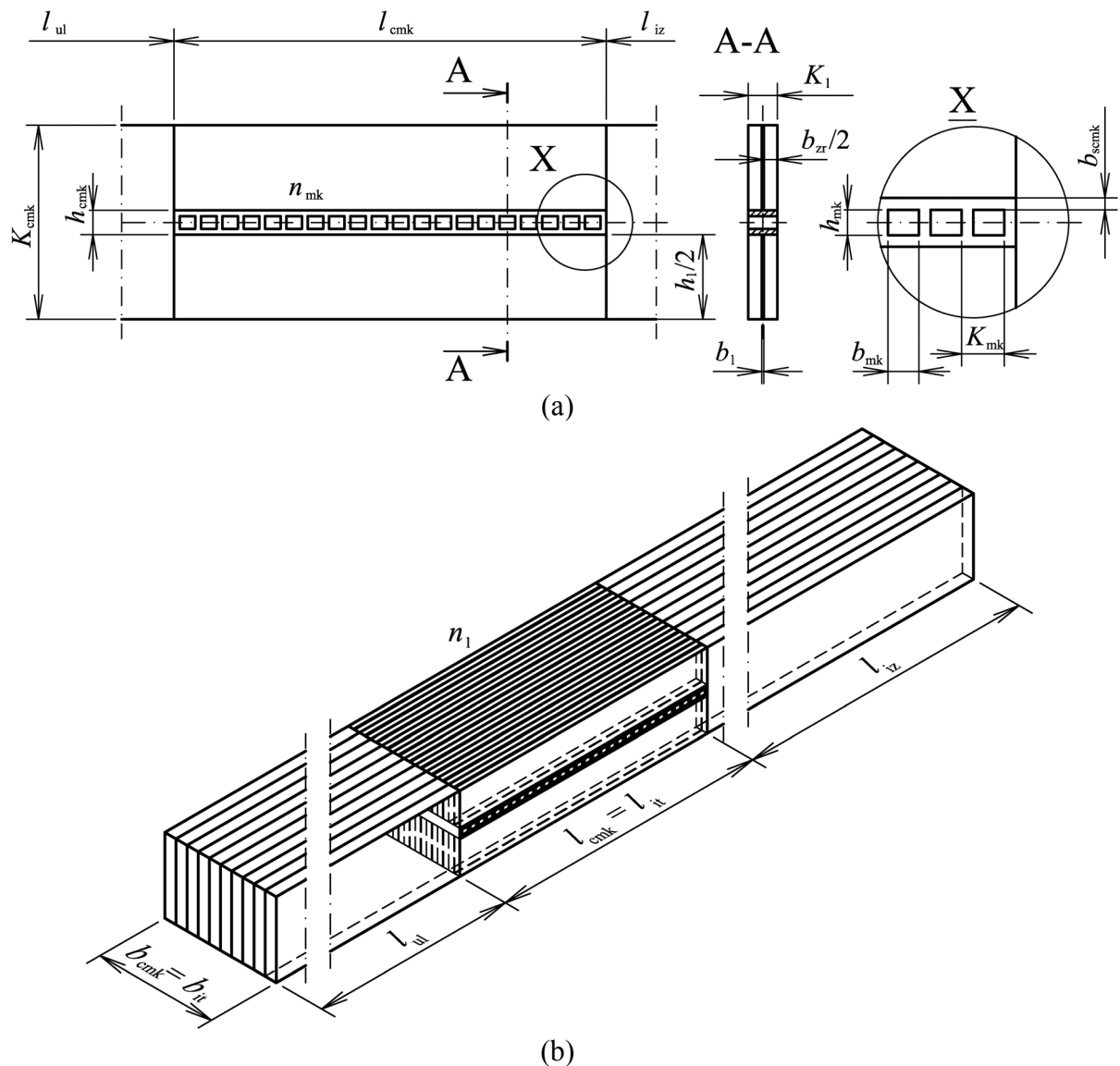
Korak malih kanala K_{mk} i visina lamele h_1 se određuju na sljedeći način

$$K_{mk} = b_{mk} + b_{scmk} \quad (3.29)$$

i

$$h_1 = K_{cmk} - (h_{cmk} + 2 \cdot b_{scmk}). \quad (3.30)$$

Na sl. 3.5a i sl. 3.5b su prikazani geometrijski parametri primijenjeni pri oblikovanju parametarskog modela lamelnog izmjenjivača topline s mikrokanalima.



Sl. 3.5. Shematski (a) i prostorni prikaz računalne domene (b) pri parametarskom modeliranju geometrije lamelnih izmjenjivača topline s mikrokanalima

Kao što je opisano u poglavlju koje govori o matematičkom modelu izmjenjivača topline ulazno l_{ul} i izlazno područje zraka l_{iz} su prošireni za dva, odnosno za pet puta u odnosu na ukupnu duljinu cijevi s malim kanalima

$$l_{ul} = 2 \cdot l_{cmk} \quad (3.31)$$

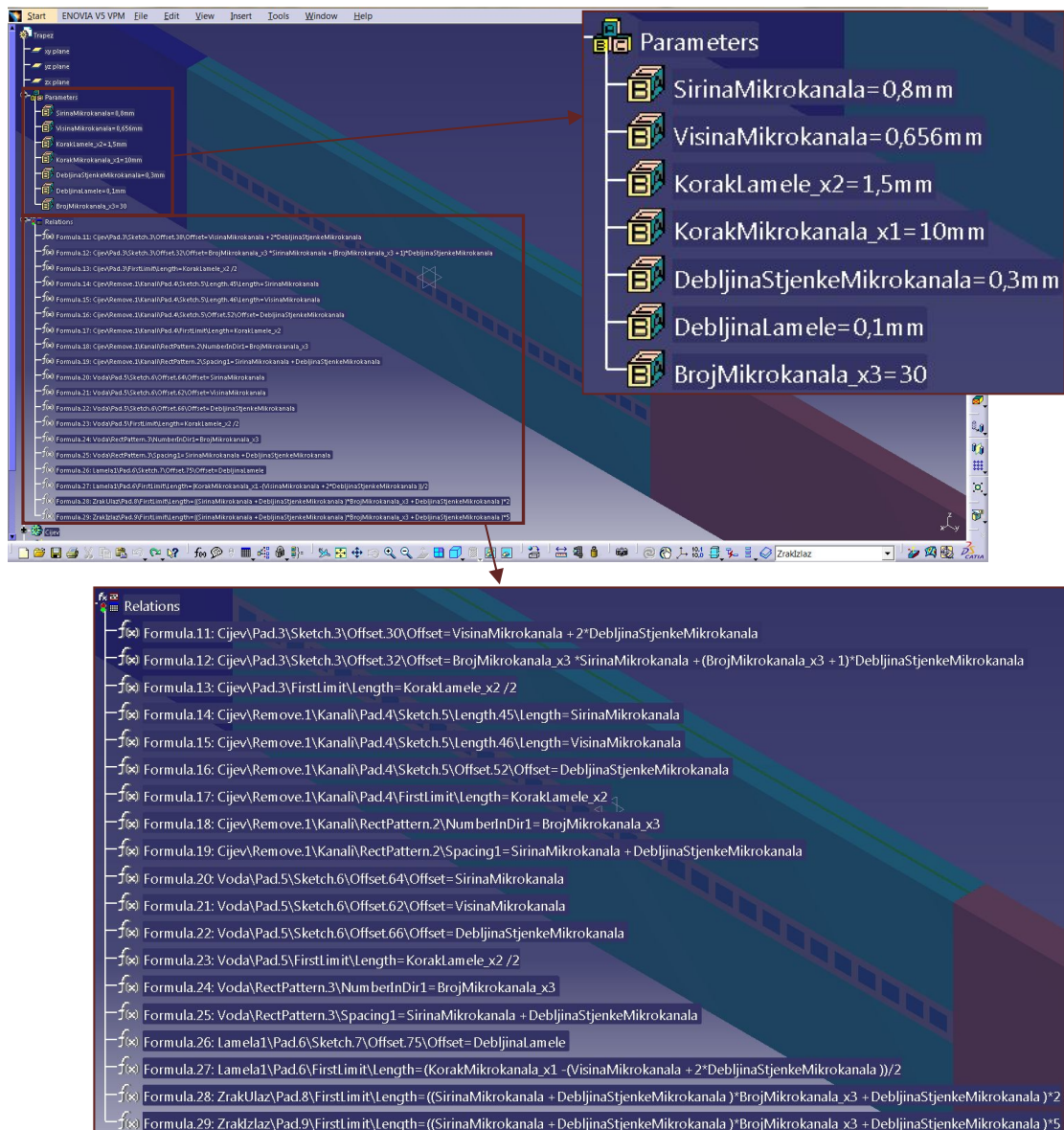
i

$$l_{iz} = 5 \cdot l_{cmk} \quad (3.32)$$

Širina domene zraka za jednu lamelu b_{zr} , odnosno razmak između lamela, se određuje pomoću sljedećeg izraza

$$b_{zr} = K_1 - b_1 \quad (3.33)$$

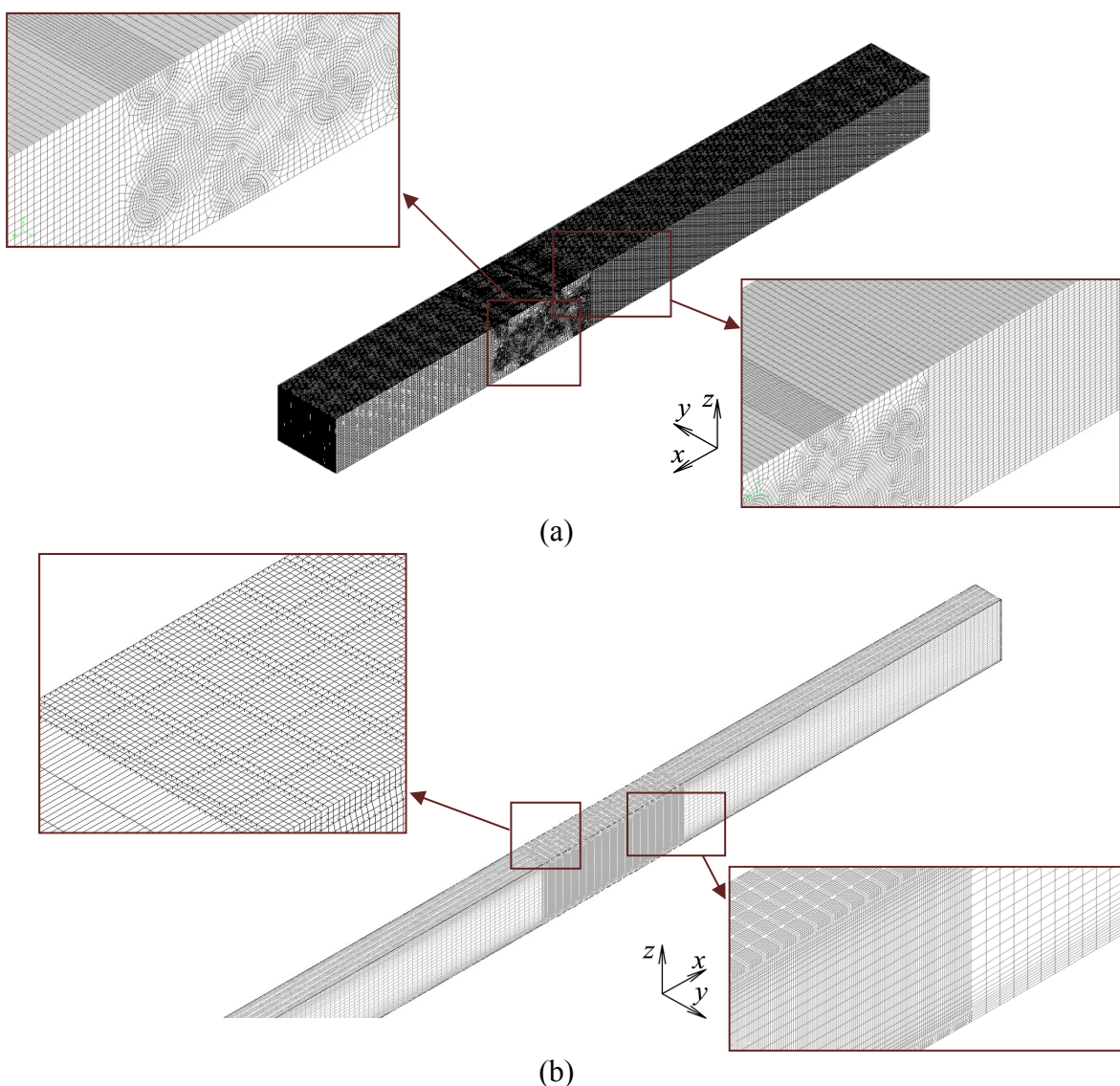
Ostalih dvadesetak geometrijskih parametara potrebnih za potpunu definiciju modela su dani na sl. 3.6 koja prikazuje ispis sadržaja zaslona/korisničkog sučelja korištenog programa. Svaka poddomena je oblikovana kao zaseban dio koji su zatim spojeni u zajednički sklop izmjenjivača topline. Preklapajuća toplogija modela se povezuje kroz geometrijska ograničenja.



Sl. 3.6. Ispis zaslona primijenjenog računarskog programa s detaljnim prikazom svih geometrijskih parametara

3.3.2. Umrežavanje geometrijskog modela izmjenjivača topline

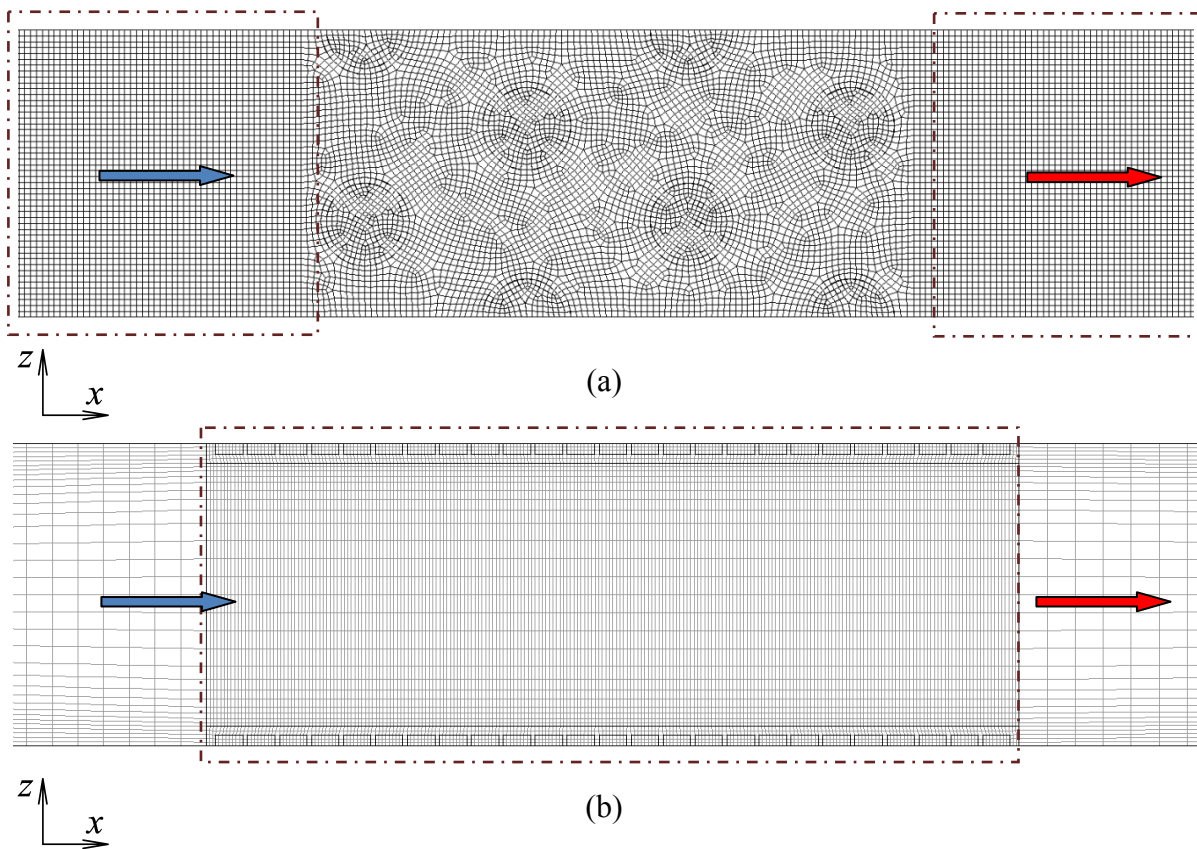
Umrežavanje geometrijskog modela na kontrolne volumene odgovarajućih karakteristika se provodi u programu za generiranje mreže *ANSYS Gambit Inc.* Uvoz geometrijskog modela u program za generiranje mreže se provodi pomoću STEP/STP formata zapisa. Mreža je hibridna, sastavljena dijelom od strukturirane mreže koju čine volumeni oblika kvadra i dijelom od strukturirane mreže koju čine kontrolni volumeni oblika heksaedra. Mreža je strukturirana u slučaju kada svaki kontrolni volumen ima isti broj ploha, te kada je broj kontrolnih volumena koji okružuju pojedini element mreže uvijek isti. Značajka pravokutne mreže je da su sve plohe kontrolnog volumena uvijek postavljene pod pravim kutom jedna u odnosu na drugu.



Sl. 3.7. Prikaz hibridne mreže cijevnog lamelnog izmjenjivača topline (a) i lamelnog izmjenjivača topline s mikrokanalima (b)

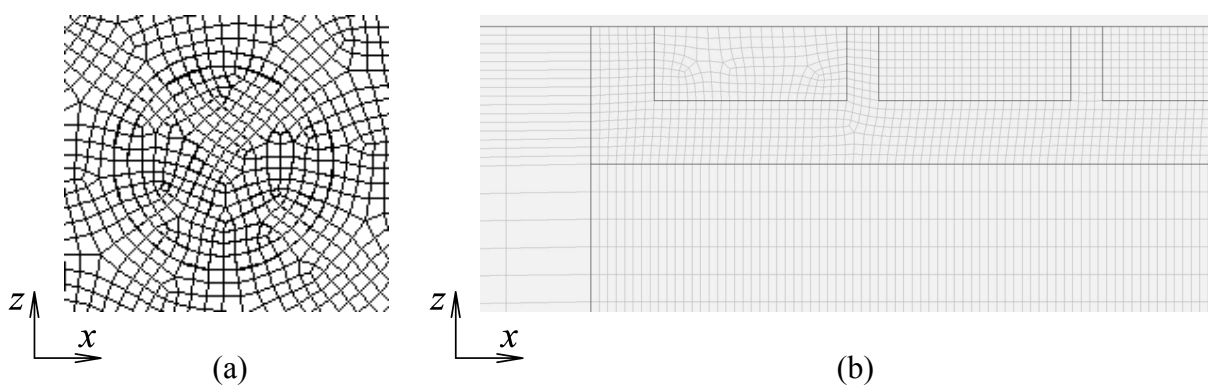
Ulazni i izlazni dio domene zraka kod cijevnog lamelnog izmjenjivača topline, oblika kvadra, su umreženi pomoću strukturirane pravokutne mreže. Isti oblik kontrolnih volumena

čini mrežu središnjeg dijela zraka, lamela te većine malih kanala kod lamelnog izmjenjivača topline s mikrokanalima (Sl. 3.9b). Područja koja su umrežena sa strukturiranom pravokutnom mrežom su na sl. 3.8a i sl. 3.8.b posebno naznačena.



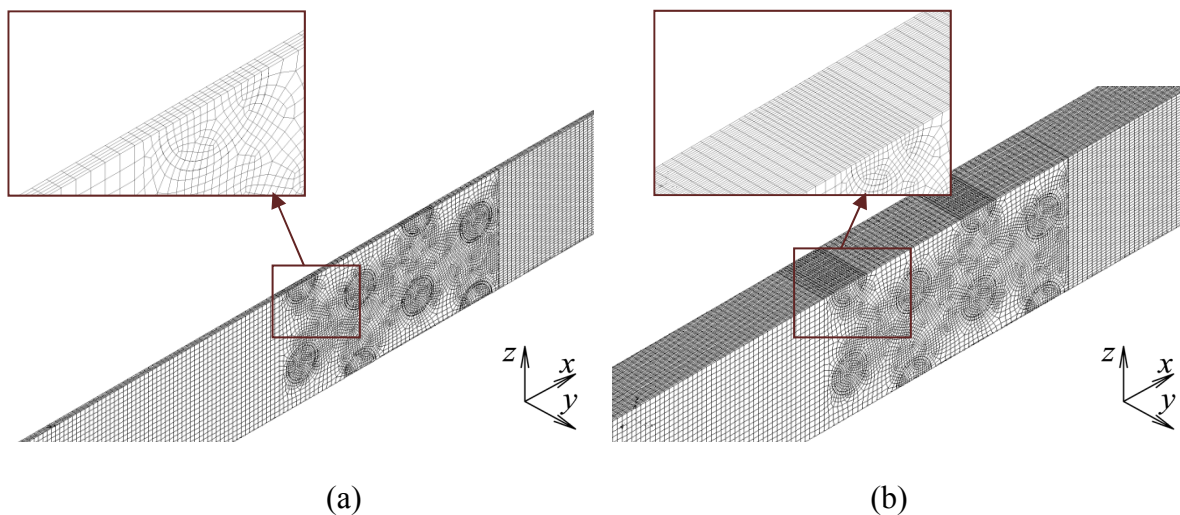
Sl. 3.8. Pravokutna strukturirana mreža cijevnog lamelnog izmjenjivača topline (a) i lamelnog izmjenjivača topline mikrokanalima (b)

Mreža geometrijskih modela lamele, modela zraka između njih te modela cijevi s ukupnom domenom na strani vode je kod cijevnog lamelnog izmjenjivača topline izvedena kao strukturirana mreža sastavljena od kontrolnih volumena oblika heksaedra. Isti princip generiranja kontrolnih volumena je primijenjen kod lamelnog izmjenjivača topline s mikrokanalima na ulazni i izlazni dio zraka, cijevi s usporednim kanalima te prvi i zadnji mali kanal.



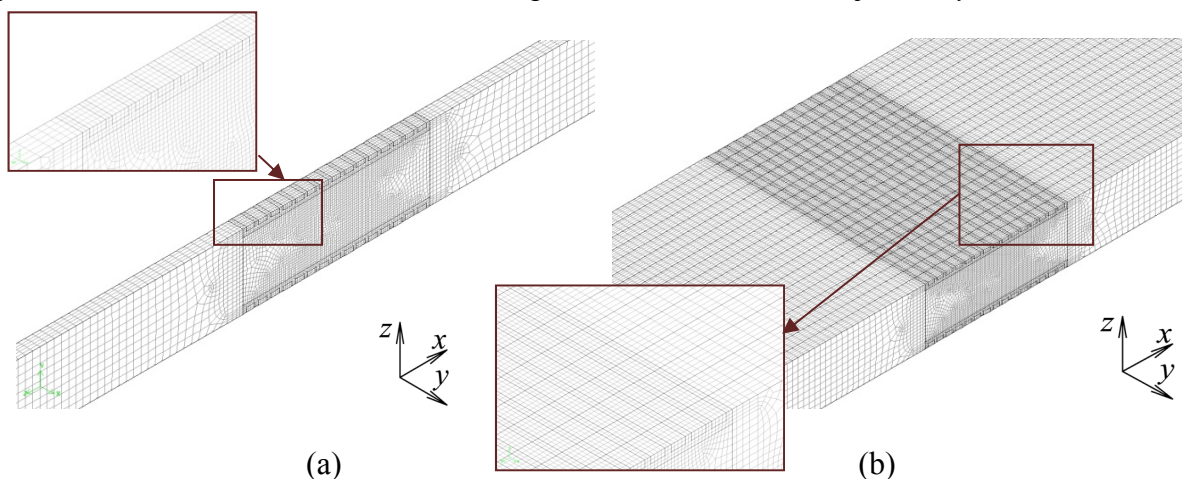
Sl. 3.9. Strukturirana mreža sastavljena od kontrolnih volumena oblika heksaedra kod cijevnog lamelnog (a) i lamelnog izmjenjivača topline mikrokanalima (b)

Mreža generirana na plohama ravnine xz je u svim ispitivanim slučajevima izvlačena na druge plohe u smjeru osi y . Kontrolni volumeni su uvijek jednakog presjeka u odnosu na istu ravninu. Korištene su dvije karakteristične duljine kontrolnog volumena u smjeru osi y . Prva, u području lamela, je odabrana tako da odgovara debljini lamele. Druga, koja predstavlja domenu koja se nalazi između lamela je u većini slučajeva izrađena tako da bude dva ili tri puta veća od debljine lamele. Generirana mreža za jednu lamelu (Sl. 3.10a) cijevnog lamelnog izmjenjivača topline, kojeg čini ukupna geometrija u području jedne lamele, se multiplicira u smjeru osi y za odgovarajući broj. Broj ponavljanja ovisi o ukupnom broju lamela, odnosno o broju lamela koje sadrži jedan blok.



Sl. 3.10. Generiranje mreže za 1 (a) i 30 lamela (b) kod cijevnog lamelnog izmjenjivača topline

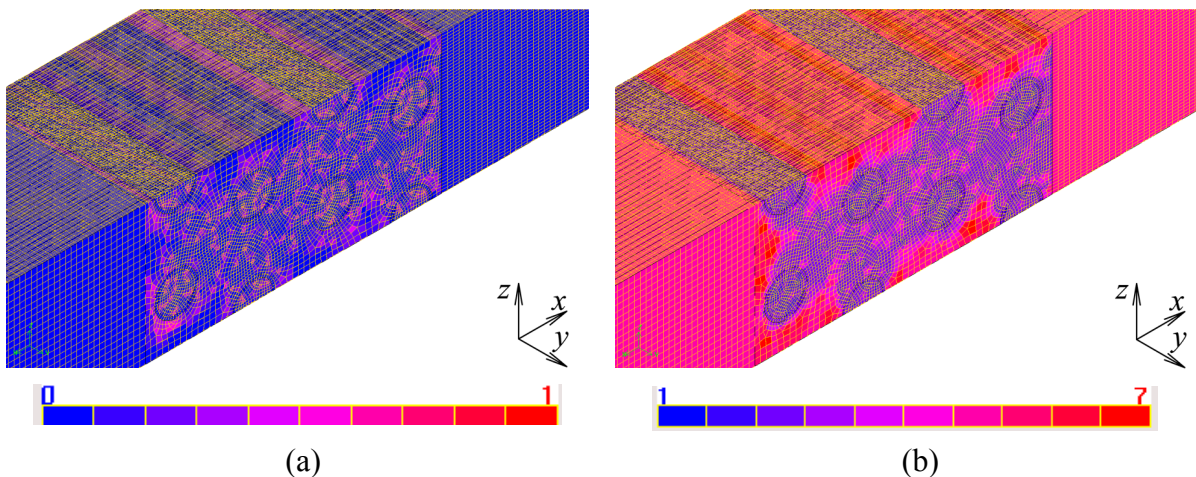
Mreža lamelnog izmjenjivača topline s mikrokanalima se generira na isti način kao i mreža cijevnog lamelnog izmjenjivača topline. Mreža je hibridna, sastavljena dijelom od strukturirane mreže koju čine volumeni oblika kvadra i dijelom od strukturirane mreže koju čine kontrolni volumeni oblika heksaedra. Na sl. 3.11a je prikazana generirana mreža za jednu lamelu, a na sl. 3.11b mreža s multipliciranih 20 lamela u smjeru osi y .



Sl. 3.11. Generiranje mreže za 1 (a) i 20 lamela (b) kod lamelnog izmjenjivača topline s mikrokanalima

Nakon generiranja potpune mreže kontrolnih volumena provode se osnovne provjere kvalitete numeričke mreže. Sl. 3.12. prikazuje osnove rada dva, od desetak osnovnih načina

provjere kvalitete mreže. To su provjera mjere asimetričnosti (3.12a) i provjera međusobnog omjera bridova pojedinog kontrolnog volumena (3.12b). Provjera mjere asimetričnosti kontrolnih volumena je razlika veličine promatranog kontrolnog volumena i veličine njemu susjednih kontrolnih volumena podijeljena s njegovom veličinom. Za trodimenzijsku mrežu taj omjer ne bi smio biti puno veći od 0,4. Preporuka za drugi prikazani uvjet je da omjer duljine najdužeg i najkraćeg brida ne smije biti veći od deset. Posljedica nepridržavanja preporučenih vrijednosti redovito vodi ka divergenciji rezultata, odnosno do nemogućnosti uspješne provedbe numeričkog proračuna.



Sl. 3.12. Provjera asimetričnosti kontrolnih volumena (a) i provjera omjera bridova kontrolnih volumena (b)

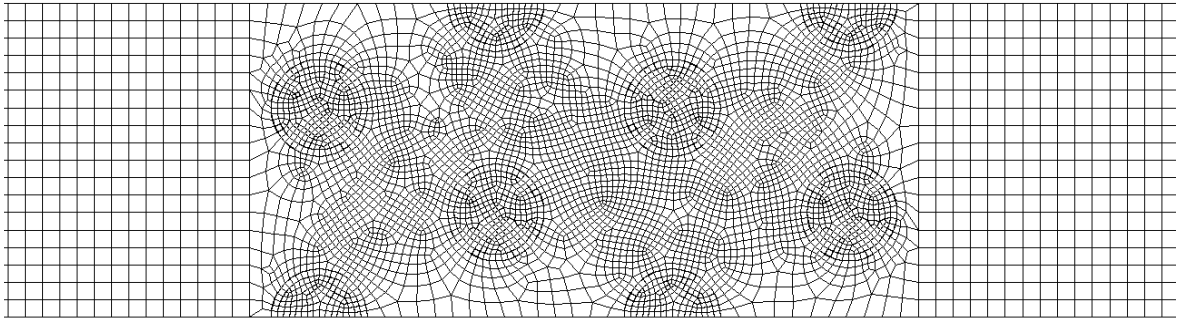
Kvalitetu mreže je teško ocjenjivati iako postoji veliki broj mogućih načina provjera. Osnovni uvjet je čim podudarnija geometrija stvarnom modelu. Smanjivanjem veličine kontrolnih volumena povećava se preciznost, ali povećavanjem gustoće mreže dolazi do znatnog usporavanja procesa proračuna i do povećanih zahtjeva za računarskom memorijom. Izrazito velika mreža u nekim slučajevima može dovesti do nemogućnosti postizanja zadane razine konvergencije. Generirana mreža je dovoljno dobra tek tada kada se daljnjim povećavanjem gustoće kontrolnih volumena ne događaju promjene u dobivenim rezultatima [10]. Provjera neovisnosti rezultata o gustoći mreže se provodi za oba tipa izmjenjivača topline, za cijevni lamelni i za lamelni izmjenjivač topline s mikrokanalima.

3.3.3 Provjera utjecaja gustoće mreže na konvergenciju rezultata

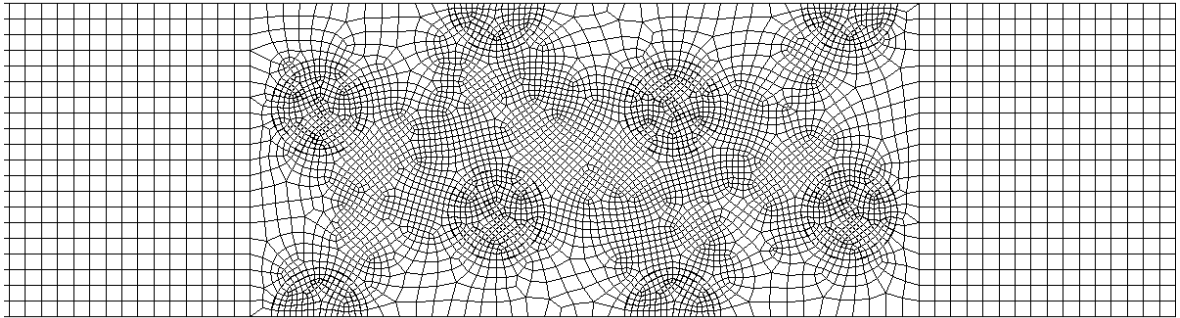
Provjera neovisnosti dobivenog rezultata o gustoći mreže se provodi za oba tipa prethodno opisanih izmjenjivača topline. Parametri temperature i ulazne brzine su preuzeti iz jedne serije mjerenja tako da odgovaraju stvarnim veličinama.

3.3.3.1 Cijevni lamelni izmjenjivač topline

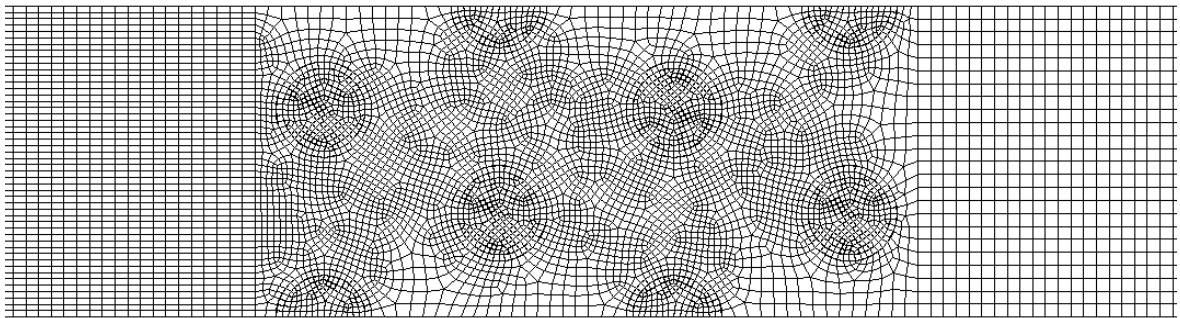
Za ispitivani cijevni lamelni izmjenjivač topline provjera utjecaja broja kontrolnih volumena se provodi za blok sastavljen od 30 lamela. Vrijednosti ulaznih temperatura i brzine nastrojavanja zraka i vode se ne mijenjaju ($u_{zr,ul} = 0,39$ m/s, $T_{zr,ul} = 294,54$ K, $v_{v,ul} = 0,3$ m/s, $T_{v,ul} = 316,27$ K). Na sl. 3.13. su dani prikazi generiranih mreža.



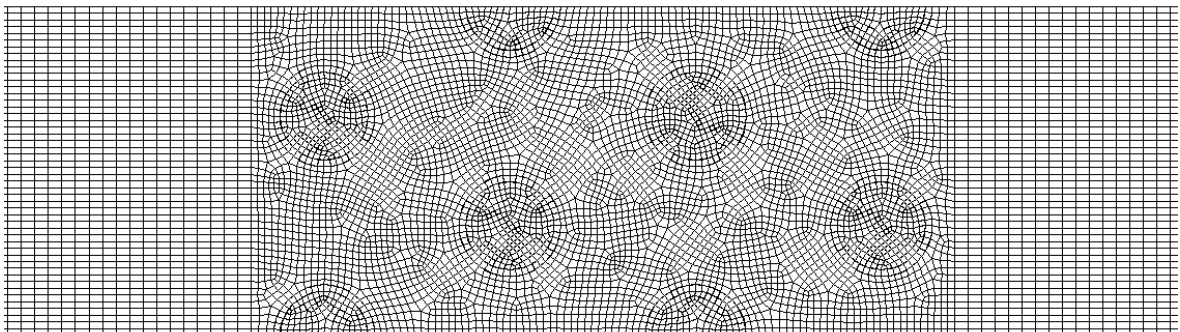
(a)



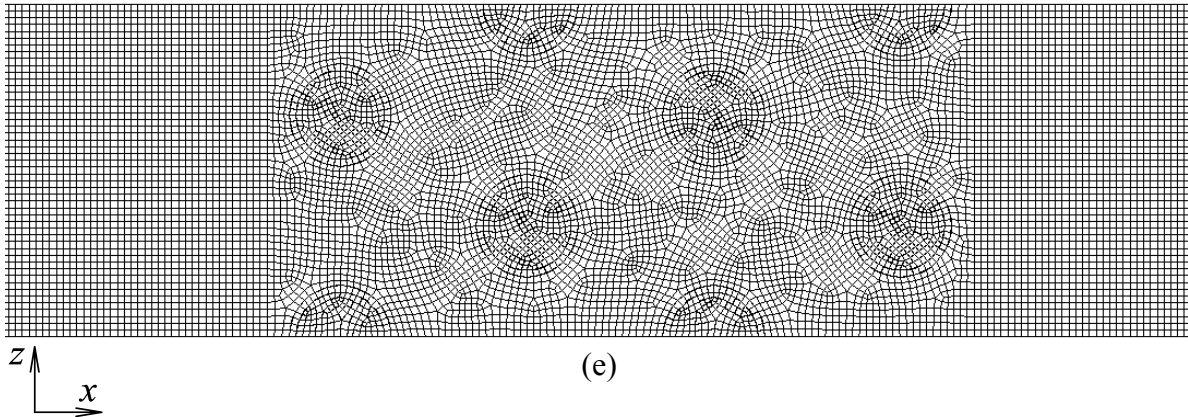
(b)



(c)



(d)



Sl. 3.13. Prikaz mreže za ravninu xz koju čini 1 171 950 kontrolnih volumena (a), 1 262 550 kontrolnih volumena (b), 2 286 900 kontrolnih volumena (c), 2 721 900 kontrolnih volumena (d) i 4 596 150 kontrolnih volumena (e)

Provjera se provodi prema izlaznim vrijednostima temperature zraka i vode na plohama postavljenih rubnih uvjeta izlaznog tlaka. Zadana razina postignute konvergencije za jednadžbu očuvanja mase i jednadžbe očuvanja količine gibanja za svaku od tri osi iznosi 10^{-4} , a za jednadžbu očuvanja energije 10^{-8} . Postignuti rezultati za 5 različitih ukupnih veličina mreže su prikazani u tab. 3.1.

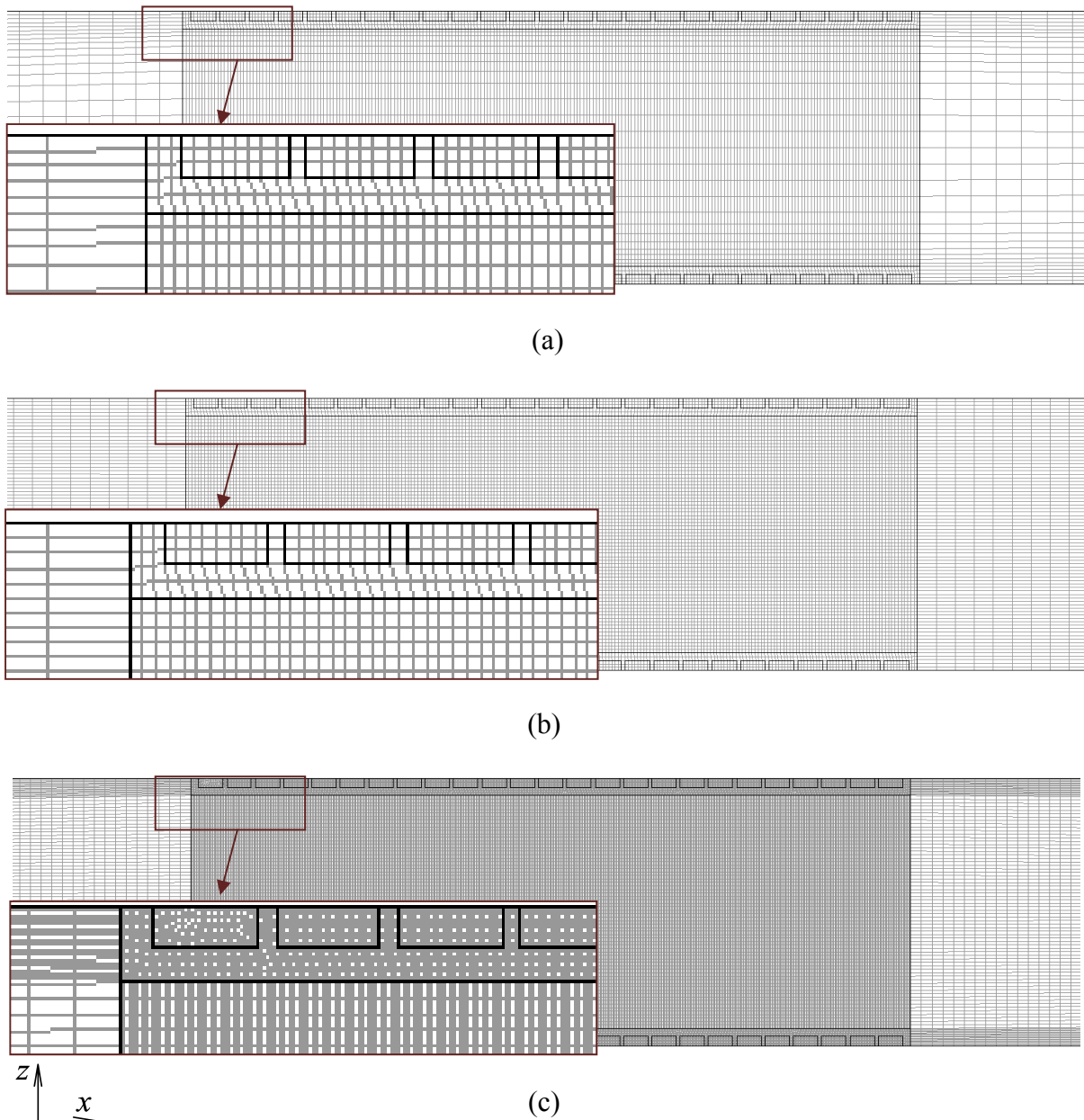
Tab. 3.1. Usporedba utjecaja broja kontrolnih volumena na izlazne temperature zraka i vode kod cijevnog lamelnog izmjenjivača topline

Ukupan broj kontrolnih volumena (30 lamela)	$T_{v1,iz}$ K	$T_{v2,iz}$ K	$T_{v3,iz}$ K	$T_{v4,iz}$ K	$T_{v5,iz}$ K	$T_{v6,iz}$ K	$T_{v7,iz}$ K	$T_{v8,iz}$ K	$T_{zr,iz}$ K
904 860	315,868	314,742	314,793	313,66	313,629	312,516	312,44	311,308	312,590
1 171 950	315,868	314,742	314,793	313,670	313,629	312,516	312,44	311,309	312,594
1 262 550	315,861	314,757	314,795	313,665	313,628	312,516	312,44	311,309	312,561
2 286 900	315,868	314,742	314,793	313,670	313,629	312,516	312,44	311,309	312,531
2 721 900	315,870	314,739	314,793	313,672	313,629	312,515	312,44	311,309	312,577
4 596 150	315,868	314,742	314,794	313,670	313,629	312,516	312,44	311,309	312,577

Najmanji broj kontrolnih volumena i odgovarajuća mreža su postignuti uz poštivanje uvjeta opisanih prethodno. Veličina kontrolnog volumena je uvjetovana debljinom stijenke lamele i cijevi. Pokušaj dodatnog smanjenja broja kontrolnih volumena (približno 200 000, 500 000 i 700 000 kontrolnih volumena) dovodi do neupotrebljive mreže s prevelikim koeficijentima asimetričnosti i međusobnog omjera stranica. Posljedica je nemogućnost postizanja konačnog rezultata numeričkim putem uslijed pojave divergencije. Iz tab. 3.1 je vidljivo da se povećavanjem broja kontrolnih volumena postignuta razina preciznosti povećava tek za drugu, odnosno treću desetinu izračunate izlazne temperature. Kao zaključak slijedi da mreža s najmanjim brojem kontrolnih volumena daje dovoljno precizne rezultate te da se može koristiti za dalje provođenje numeričkih simulacija.

3.3.3.2 Lamelni izmjenjivač topline s mikrokanalima

Za ispitivani lamelni izmjenjivač topline s mikrokanalima provjera utjecaja broja kontrolnih volumena se provodi za blok sastavljen od pet lamela. Vrijednosti ulaznih temperatura i brzina nastrujavanja zraka i vode se ne mijenjaju ($u_{zr,ul} = 0,29$ m/s, $T_{zr,ul} = 301,5$ K, $v_{v,ul} = 0,07$ m/s, $T_{v,ul} = 285,9$ K). Za provjeru je odabran geometrijski model izmjenjivača topline korišten u eksperimentalnom dijelu, odnosno čiji matematički model je prikazan u poglavlju 2.2. Na sl. 3.14. su dani prikazi generiranih računarskih mreža.



Sl. 3.14. Prikaz mreže za ravninu xz koju čini 709 920 kontrolnih volumena (a), 1 891 260 kontrolnih volumena (b) i 7 386 645 kontrolnih volumena (c)

Kod lamelnih izmjenjivača topline s mikrokanalima, uz debljinu lamela na strani zraka, dodatna značajka koja ograničava veličinu mreže su dimenzije malih kanala na strani vode. Da bi se generirala kvalitetna mreža i omogućila kasnija konvergencija rješenja za svaki mali kanal je napravljena mreža koja se sastoji od najmanje osam kontrolnih volumena u smjeru osi x i tri kontrolna volumena u smjeru osi z . Tražena razina postignute konvergencije za jednadžbu očuvanja mase i jednadžbe očuvanja količine gibanja za svaku od tri osi iznosi 10^{-4} , a za jednadžbu očuvanja energije 10^{-8} . U tab. 3.2 je prikazan utjecaj broja kontrolnih volumena na temperature vode i zraka na izlazu iz računarske domene za tri mreže različitih gustoća. Kod lamelnog izmjenjivača topline s mikrokanalima je dodatno promatran utjecaj broja kontrolnih volumena na pad tlaka na strani zraka i na strani vode.

Tab. 3.2. Usporedba utjecaja broja kontrolnih volumena na izlaznu temperaturu i pad tlaka vode i zraka kod lamelnog izmjenjivača topline s mikrokanalima

Ukupan broj kontrolnih volumena (5 lamela)	$T_{v,iz}$ K	$T_{zr,iz}$ K	$\Delta p_{t,v}$ Pa	$\Delta p_{t,zr}$ Pa
709 920	285,993	285,932	18,0	3,1
1 891 260	285,993	285,932	18,0	3,1
7 386 645	285,993	285,934	18,5	3,1

Najmanji broj kontrolnih volumena, odnosno najmanja mreža je postignuta na način da se pazilo na uvjete opisane na prethodnim stranicama. Veličina kontrolnog volumena je uvjetovana debljinom stijenke lamele i veličinom malih kanala. Dodatno smanjenje broja kontrolnih volumena u dva slučaja (približno 200 000 i 500 000 kontrolnih volumena) dovodi do neupotrebljive mreže s prevelikim koeficijentima asimetričnosti i međusobnog omjera stranica. Posljedica je nemogućnost postizanja konačnog rezultata numeričkim putem uslijed pojave divergencije. Iz tab. 3.2 je vidljivo da se povećavanjem broja kontrolnih volumena postignuta razina preciznosti povećava tek za treću decimalu izračunate izlazne temperature. Razlika pada tlaka u dobivenim rezultatima na strani zraka ne postoji, a na strani vode ta razlika iznosi 0,5 Pa što je zanemariva veličina. Slijedi da mreža s najmanjim brojem kontrolnih volumena daje dovoljno precizne rezultate te da se može koristiti za dalje provođenje numeričkih simulacija.

3.3.4 Provjera utjecaja zadane razine konvergencije na konačno rješenje

Provjera utjecaja zadane razine konvergencije na konačno rješenje je provedena na istim računalnim mrežama na kojima je provedena provjera utjecaja gustoće s istim ulaznim parametrima temperature i ulazne brzine zraka i vode. Najmanja tražena razina postignute konvergencije za sve uvjete je reda veličine 10^{-2} , a najveća se razlikuje od slučaja do slučaja.

3.3.4.1 Cijevni lamelni izmjenjivač topline

Za ispitivani cijevni lamelni izmjenjivač topline provjera zadane razine konvergencije na konačno rješenje je napravljena za blok sastavljen od 30 lamela. U tab. 3.3 su prikazane vrijednosti temperatura na prvom, trećem i osmom prolazu vode te temperatura zraka na izlazu.

Tab. 3.3. Usporedba utjecaja zadane razine konvergencije kod cijevnog lamelnog izmjenjivača topline na temperature zraka i vode

Ukupan broj kontrolnih volumena	Jednadžba očuvanja mase		Jednadžba očuvanja količine gibanja		Jednadžba očuvanja energije	$T_{v1,iz}$ K	$T_{v3,iz}$ K	$T_{v8,iz}$ K	$T_{zr,iz}$ K
	x	y	z						
1 171 950	10^{-4}	10^{-4}	10^{-4}	10^{-4}	10^{-8}	315,868	314,793	311,309	312,594
	10^{-4}	10^{-4}	10^{-5}	10^{-5}	10^{-8}	315,868	314,793	311,309	312,573
	10^{-5}	10^{-5}	10^{-5}	10^{-5}	10^{-10}	315,868	314,793	311,309	312,571
1 262 550	10^{-4}	10^{-4}	10^{-4}	10^{-4}	10^{-8}	315,861	314,795	311,309	312,561
	10^{-4}	10^{-4}	10^{-5}	10^{-5}	10^{-8}	315,868	314,794	311,309	312,556
	10^{-5}	10^{-5}	10^{-5}	10^{-5}	10^{-10}	315,868	314,794	311,309	312,578
	10^{-6}	10^{-6}	10^{-6}	10^{-6}	10^{-10}	315,868	314,794	311,309	312,578
2 286 900	10^{-4}	10^{-4}	10^{-4}	10^{-4}	10^{-8}	315,868	314,793	311,309	312,531
	10^{-5}	10^{-5}	10^{-5}	10^{-5}	10^{-10}	315,868	314,793	311,309	312,583
2 721 900	10^{-4}	10^{-4}	10^{-4}	10^{-4}	10^{-8}	315,870	314,793	311,309	312,577
	10^{-5}	10^{-5}	10^{-5}	10^{-5}	10^{-10}	315,868	314,793	311,309	312,578
4 596 150	10^{-4}	10^{-4}	10^{-4}	10^{-4}	10^{-8}	315,868	314,794	311,309	312,577

Vrijednosti temperatura koje se postižu nakon relativnog malog broja iteracija, nisu dovoljne iz razloga što se njihova odstupanja mjere u nekoliko desetinki K. Već kod postignute razine konvergencije od 10^{-4} za koju je bilo potrebno približno 45 minuta razlika ostvarenih rezultata se mjeri u trećoj decimali. Veće razine konvergencije daju istu kvalitetu rezultata, a za njihovo postizanje potrebno je još dodatnih nekoliko sati. Za postizanje razine konvergencije od 10^{-6} utrošeno je približno 7 sati kod slučaja s 1.262.550 kontrolnih volumena.

Za dalje potrebe numeričke analize cijevnog lamelnog izmjenjivača topline kao zadovoljavajuća korištena je razina konvergencije od 10^{-4} čime je uvelike skraćeno vrijeme potrebno za izvođenje numeričkog proračuna.

3.3.4.2 Lamelni izmjenjivač topline s mikrokanalima

Za ispitivani lamelni izmjenjivač topline s mikrokanalima provjera zadane razine konvergencije na konačno rješenje je napravljena za dvije veličine blokova. Prva za blok sastavljen od 5 lamela i druga za isti sastavljen od 25 lamela. U tab. 3.4 su prikazane vrijednosti temperatura vode i zraka na izlazu te pad tlaka na strani vode i zraka blok kojeg čini 5 lamela.

Tab. 3.4. Usporedba utjecaja zadane razine konvergencije na izlaznu temperaturu i pad tlaka vode i zraka kod lamelnog izmjenjivača topline s mikrokanalima (5 lamela)

Ukupan broj kontrolnih volumena	Jednadžba očuvanja mase		Jednadžba očuvanja količine gibanja			Jednadžba očuvanja energije				$T_{v,iz}$ K	$T_{zr,iz}$ K	$\Delta p_{t,v}$ Pa	$\Delta p_{t,zr}$ Pa
			x	y	z								
709 920	10^{-2}	10^{-2}	10^{-2}	10^{-2}	10^{-4}	286,097	285,978	16,9	3,1				
	10^{-3}	10^{-3}	10^{-3}	10^{-3}	10^{-5}	285,991	285,931	18,2	3,1				
	10^{-4}	10^{-4}	10^{-4}	10^{-4}	10^{-7}	285,993	285,932	18,0	3,1				
	10^{-5}	10^{-5}	10^{-5}	10^{-4}	10^{-7}	285,993	285,931	18,0	3,1				
	10^{-6}	10^{-6}	10^{-6}	10^{-5}	10^{-8}	285,993	285,932	18,0	3,1				
	10^{-6}	10^{-6}	10^{-6}	10^{-6}	10^{-10}	285,993	285,932	18,0	3,1				
1 891 260	10^{-2}	10^{-2}	10^{-2}	10^{-2}	10^{-4}	286,002	285,955	17,2	0,7				
	10^{-3}	10^{-3}	10^{-3}	10^{-3}	10^{-5}	285,991	285,931	18,4	3,4				
	10^{-4}	10^{-4}	10^{-4}	10^{-4}	10^{-7}	285,993	285,932	18,0	3,1				
	10^{-5}	10^{-5}	10^{-5}	10^{-4}	10^{-7}	285,993	285,932	18,0	3,1				
	10^{-6}	10^{-6}	10^{-6}	10^{-5}	10^{-8}	285,993	285,932	18,0	3,1				
7 386 645	10^{-2}	10^{-2}	10^{-2}	10^{-2}	10^{-4}	287,545	286,604	36,0	-1,4				
	10^{-3}	10^{-3}	10^{-3}	10^{-3}	10^{-5}	286,078	285,938	21,8	3,8				
	10^{-4}	10^{-4}	10^{-4}	10^{-4}	10^{-7}	285,993	285,934	20,6	3,1				
	10^{-5}	10^{-5}	10^{-5}	10^{-4}	10^{-7}	285,994	285,935	18,5	3,1				
	10^{-6}	10^{-6}	10^{-6}	10^{-5}	10^{-8}	285,989	285,935	18,3	3,1				

U tab. 3.5 su prikazani isti rezultati za slučaj s 25 lamela. Razlog za provjeru utjecaja zadane razine konvergencije za blok sastavljen od 25 lamela je korištenje takve mreže za validaciju matematičkog modela.

Tab. 3.5. Usporedba utjecaja zadane razine konvergencije na izlaznu temperaturu i pad tlaka vode i zraka kod lamelnog izmjenjivača topline s mikrokanalima (25 lamela)

Ukupan broj kontrolnih volumena	Jednadžba očuvanja mase		Jednadžba očuvanja količine gibanja		Jednadžba očuvanja energije	$T_{v,iz}$ K	$T_{zr,iz}$ K	$\Delta p_{t,v}$ Pa	$\Delta p_{t,zr}$ Pa
	x	y	z						
3 549 600	10^{-2}	10^{-2}	10^{-2}	10^{-2}	10^{-4}	295,046	294,827	28	2,3
	10^{-3}	10^{-3}	10^{-3}	10^{-3}	10^{-5}	295,053	294,845	78	3,1
	10^{-4}	10^{-4}	10^{-4}	10^{-4}	10^{-7}	295,055	294,847	74	3,1
	10^{-5}	10^{-5}	10^{-5}	10^{-4}	10^{-7}	295,055	294,847	74	3,1
	10^{-6}	10^{-6}	10^{-6}	10^{-5}	10^{-8}	295,055	294,847	74	3,1

Vrijednosti temperatura koje se postižu sa zadanom razinom konvergencije od 10^{-2} i 10^{-3} nisu dovoljne iz razloga što se njihova odstupanja mjere u nekoliko desetinki K. Već kod zadane razine konvergencije od 10^{-3} za koju je bilo potrebno 45 minuta razlika ostvarenih rezultata se mjeri u trećoj decimali. Veće razine zadane konvergencije daju istu kvalitetu rezultata, a za njihovo postizanje potrebno je još dodatnih nekoliko sati. Za postizanje zadane razine konvergencije od 10^{-6} utrošeno je približno 12 sati kod slučaja s 3 549 600 kontrolnih volumena.

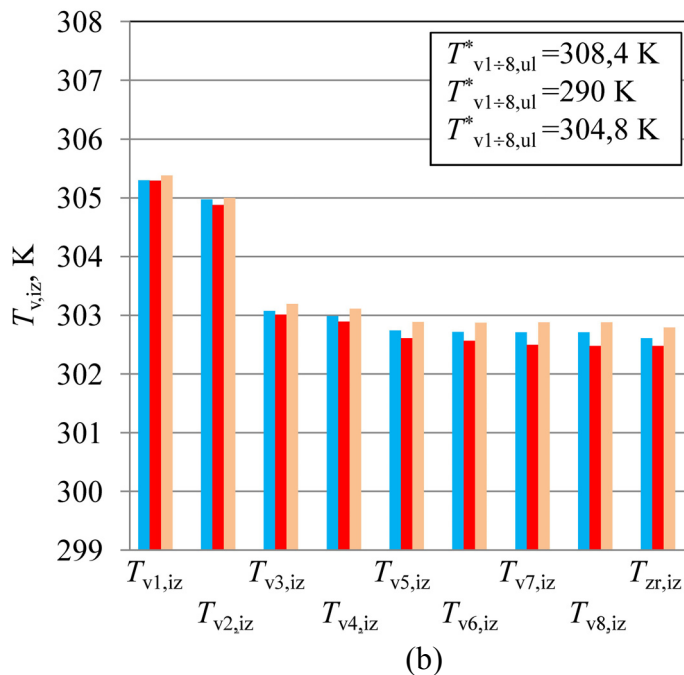
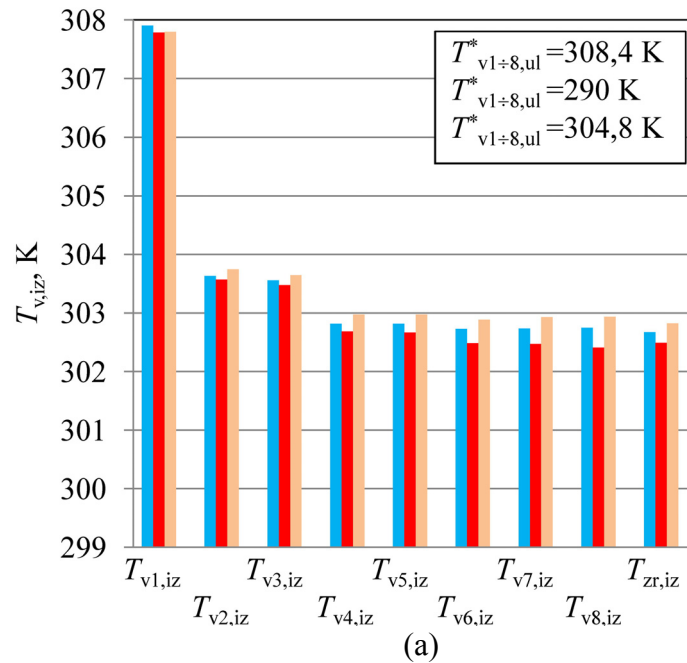
Za dalje potrebe numeričke analize lamelnog izmjenjivača topline s mikrokanalima kao zadovoljavajuća korištena je razina zadane konvergencije od 10^{-4} čime je uvelike skraćeno vrijeme potrebno za izvođenje numeričkog proračuna.

3.3.5 Provjera utjecaja početnih pretpostavljenih temperatura na konačno rješenje kod cijevnog lamelnog izmjenjivača topline

Provjera utjecaja početnih pretpostavljenih temperatura i brzina vode na uspješnost konvergencije i konačno rješenje se provodi na pojednostavljenom matematičkom modelu cijevnog lamelnog izmjenjivača topline s većom debljinom lamele. Pojednostavljenje se uvodi kako bi se smanjilo vrijeme potrebno za provedbu provjere utjecaja pretpostavljenih temperatura na konačno rješenje. Promatrani matematički model cijevnog lamelnog izmjenjivača topline je zbog veličine podijeljen na pet blokova koji su međusobno povezani kao što je to prikazano na sl. 2.4 i sl. 2.5. Svaki blok, kojeg čini ukupno 100 lamela, se zasebno proračunava prema za njega postavljenim ulaznim rubnim uvjetima. Po postizanju zadane razine konvergencije profili izlaznih temperatura i brzina se spremaju u odgovarajuće datoteke te slijedi učitavanje sljedećeg proračunskog bloka s korigiranim ulaznim rubnim uvjetima. U prvom pokretanju numeričkog proračuna poznati su samo ulazni uvjeti prvog prolaza i prvog bloka, a svi ostali se pretpostavljaju. Vrijednosti ulaznih temperatura i brzine nastujavanja zraka i vode se ne mijenjaju ($u_{zr,ul} = 0,34$ m/s, $T_{zr,ul} = 293,3$ K, $v_{v,ul} = 0,22$ m/s, $T_{v,ul} = 308,4$ K). Za provjeru je odabrana geometrija izmjenjivača topline korištenog u eksperimentalnom dijelu.

U prvom slučaju su sve pretpostavljene ulazne temperature određene prema ulaznoj temperaturi vode. U drugom je pretpostavljena ulazna temperatura od 290 K za sve proračunske blokove. U trećem slučaju je pretpostavljena temperatura u vrijednosti izlazne temperature vode. Pretpostavljena brzina vode na ulazu je u svim proračunskim blokovima jednaka zadanoj veličini na ulazu u prvi prolaz i prvi proračunski blok. Na sl. 3.15 je dan

grafički prikaz izračunatih izlaznih temperatura za proračunski blok 1 i blok 5 nakon postignute zadane razine konvergencije od 0,02 K.



Sl. 3.15. Utjecaj pretpostavljenih temperatura na konačno rješenje kod cijevnog lamelnog izmjenjivača topline za blok 1 (a) i 5 (b)

Iz prikaza je vidljivo da su izračunate temperature za sva tri slučaja unutar $\pm 0,15$ K iz čega se može zaključiti da vrijednost pretpostavljene ulazne temperature ne utječe na konačni rezultat. Konačno rješenje je najbrže postignuto u trećem slučaju nakon samo 25 uzastopnih iteracija cjelokupne proračunske domene. Najsporije se došlo do rješenja u drugom slučaju, u 45 iteracija. Nešto brže se stiglo do rješenja u prvom slučaju, u 39 iteracija. Provjera utjecaja pretpostavljenih temperatura na ulazu u blokove se ne provodi za lamelni izmjenjivač topline s mikrokanalima zato što se zbog samo jednog prolaza vode u proračun sljedećeg

proračunskog bloka uvijek ulazi s izračunatim vrijednostima ulaznih rubnih uvjeta koje odgovaraju stvarnom stanju.

3.3.6 Provjera utjecaja broja lamela u proračunskom bloku na konačno rješenje kod lamelnog izmjenjivača topline s mikrokanalima

Provjera utjecaja broja lamela u pojedinom bloku je izvršena na matematičkom modelu lamelnog izmjenjivača topline s mikrokanalima kojeg čini ukupno 25 lamela. U prvom slučaju proračun je proveden za cijelu proračunsku domenu bez podjele na blokove. U drugom slučaju je isti proračun proveden za slučaj pet blokova sa po pet lamela, a treći za dvadeset i pet blokova koje je činila samo po jedna lamela. Ulazni rubni uvjeti temperature i brzine nastujavanja vode su mijenjani kako je prikazano na sl. 2.11. Vrijednosti ulaznih temperatura i brzine nastujavanja zraka i vode za prvi blok se ne mijenjaju ($u_{zr,ul} = 0,29$ m/s, $T_{zr,ul} = 301,5$ K, $v_{v,ul} = 0,07$ m/s, $T_{v,ul} = 285,9$ K). Za provjeru je odabrana geometrija izmjenjivača topline korištenog u eksperimentalnom dijelu. U sva tri slučaja je zadana razina konvergencije od 10^{-5} za sve jednadžbe očuvanja osim za jednadžbu očuvanja energije koja je reda veličine 10^{-8} . U tab. 3.6 su prikazani rezultati temperatura vode na izlazu iz posljednjeg bloka koji čini proračunsku domenu, odnosno dvadeset i pete lamele. Zatim je prikazana temperatura zraka na izlazu te padovi tlaka za pojedini proračunski blok i ukupni pad tlaka na strani zraka i vode. Vrijednost temperature zraka je izračunata kao aritmetička sredina izlaznih temperatura zraka za svaki pojedini proračunski blok, a ukupni pad tlaka kao umnožak broja proračunskih blokova i izračunatog pada tlaka na jednom od njih.

Tab. 3.6. Usporedba utjecaja broja lamela u proračunskom bloku na konačno rješenje kod lamelnog izmjenjivača topline s mikrokanalima

Ukupan broj lamela u bloku	$T_{v,iz}$ K	$T_{zr,iz}$ K	$\Delta p_{t,v}$ Pa	$\Delta p_{t,v,uk}$ Pa	$\Delta p_{t,zr}$ Pa
1	286,220	286,005	2,95	73,73	3,1
5	286,210	286,010	14,9	74,56	3,1
25	286,194	286,048	77,9	77,9	3,1

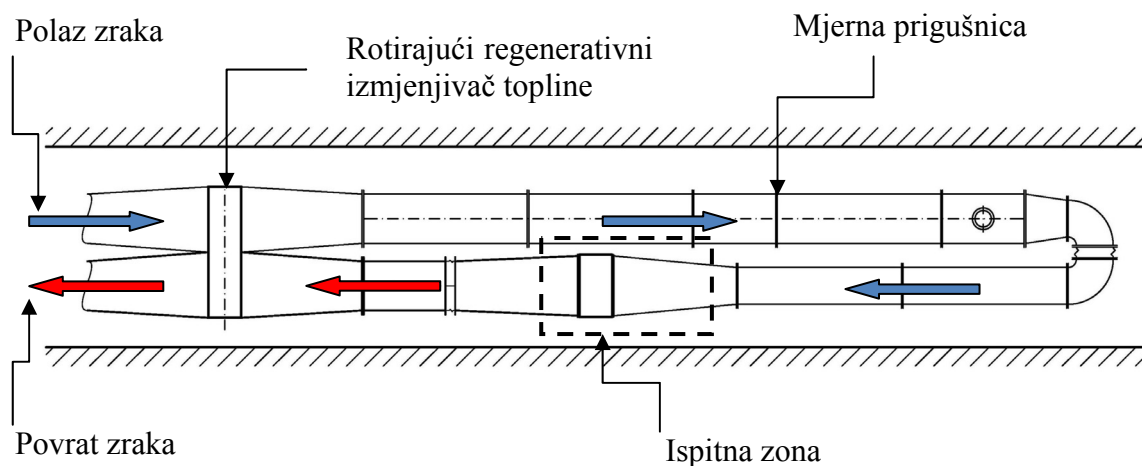
Iz tablice je jasno vidljivo da se rezultati temperatura kreću unutar $\pm 0,015$ K, a konačni rezultati ukupnog pada tlaka unutar ± 3 Pa. Razlike izračunatih temperatura te pada tlaka na sva tri načina podjele domene na blokove su izrazito malene i gotovo zanemarive veličine. Iz toga se može zaključiti da način podjele domene na proračunske blokove ne utječe na konačni rezultat.

4. EKSPERIMENTALNO ISPITIVANJE

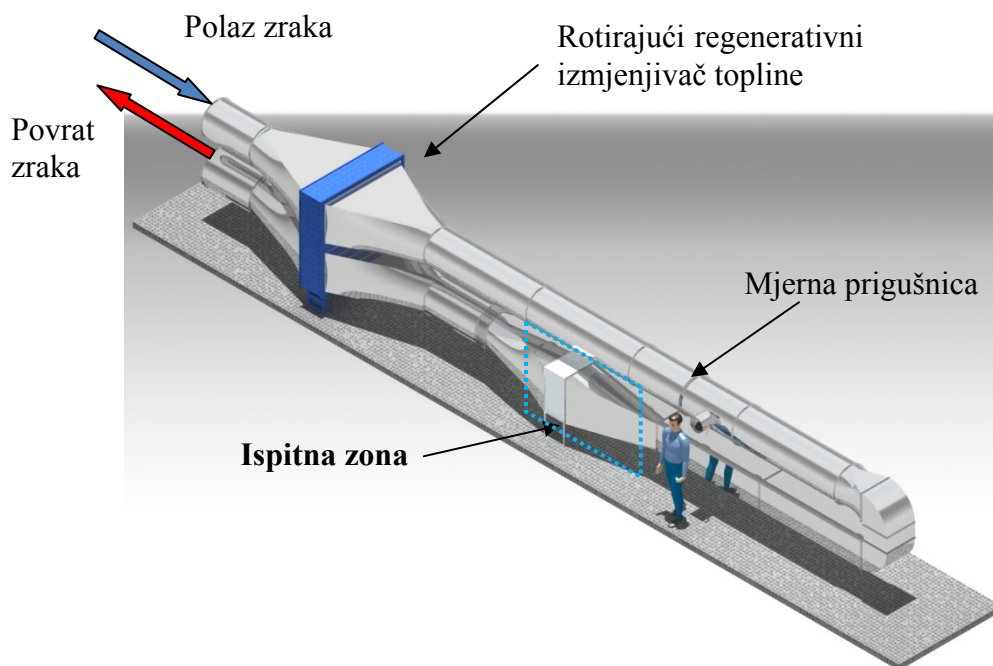
4.1 Eksperimentalna ispitna stanica

4.1.1 Otvoreni zračni tunel

Eksperimentalna mjerenja su vršena u Laboratoriju za toplinska mjerenja. Kao ispitna stanica korišten je zračni tunel otvorenog tipa shematski prikaz kojega je dan na sl. 4.1. Sastavni dijelovi ispitne stanice su tlačna klima-komora, ventilacijski kanali, cjevovod radnog medija te ispitna zona u koju se ugrađuje ispitivani izmjenjivač topline. Klima komora se sastoji od ventilatora, filtra, predgrijača, hladnjaka, grijača te sekcije za ovlaživanje zraka rasprskavanjem vode. Mogućnosti predgrijača, hladnjaka i ovlaživača zraka nisu korištene u ispitivanju. Ventilator je u dvobrzinskoj izvedbi dobavnog volumenskog protoka zraka približno $3000 \text{ m}^3/\text{h}$ i dobavnog tlaka od 1550 Pa pri većoj brzini. Kao dodatna regulacija volumenskog protoka zraka korištena je regulacijska žaluzina kojom se povećavanjem otpora na usisnoj sekciji dodatno regulira volumenski protok zraka kroz zračni tunel. Zračni tunel je sastavljen od limenih kanala okruglog presjeka $\phi 600 \text{ mm}$ i ventilacijskih kanala odgovarajućeg pravokutnog presjeka $550/450 \text{ mm}$ ($b_{vk} \times h_{vk}$). Mogućnosti rotirajućeg regenerativnog izmjenjivača topline ugrađenog u sklop zračnog tunela također nisu korištene te je brtvljenjem istog spriječeno miješanje polazne i povratne struje zraka. U drugoj fazi ispitivanja rotirajući regenerativni izmjenjivač topline je uklonjen iz sklopa zračnog tunela kako bi se postigle veće brzine strujanja zraka. Pozicija regeneratora je premoštena pomoću limenog ventilacijskog kanala dimenzija $1350/325$ ukupne duljine 400 mm . Tim preinakama je postignuto povećanje brzine strujanja zraka, odnosno smanjen je pad tlaka u zračnom tunelu za približno 200 Pa .



(a)



(b)

Sl. 4.1. Shematski (a) i izometrijski (b) prikaz ispitne stanice

Ispitna zona (Sl. 4.2a) se nalazi na donjoj strani zračnog tunela te je u nju pomoću dva redukcijska elementa ugrađen promatrani četveroredni cijevni lamelni izmjenjivač topline (Sl. 4.2b) s osam prolaza vode tip *Flanc Batterie 4R 20T BG1232Q*, proizvod tvornice *CIAT* iz Culoza, Francuska.



(a)

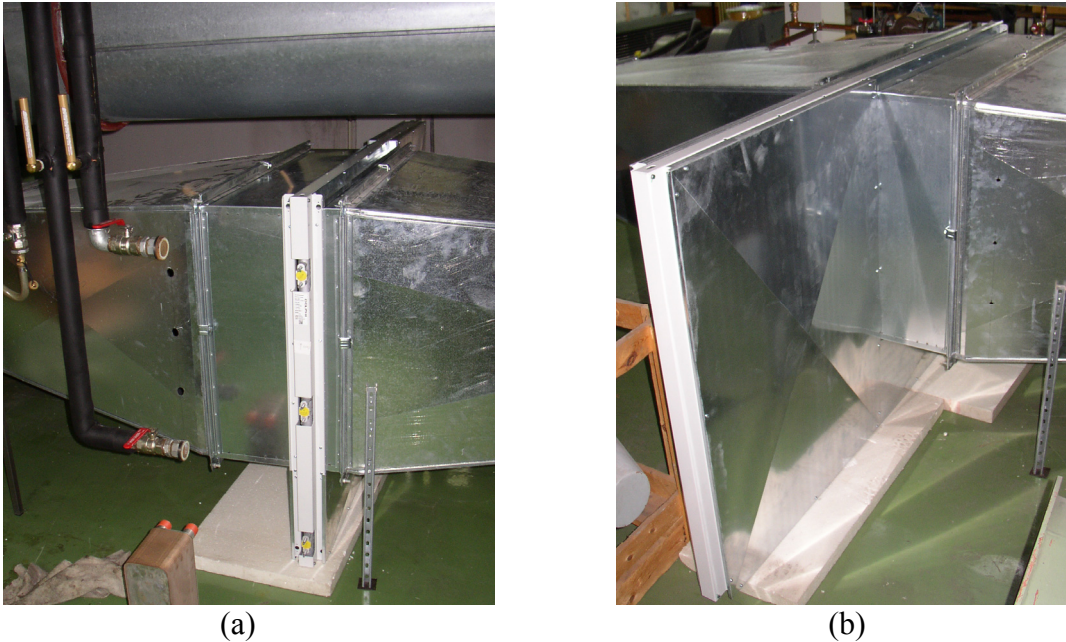


(b)

Sl. 4.2. Ispitna zona (a) i lijeva strana s kolektorskim priključcima (b) ispitivanog cijevnog lamelnog izmjenjivača topline

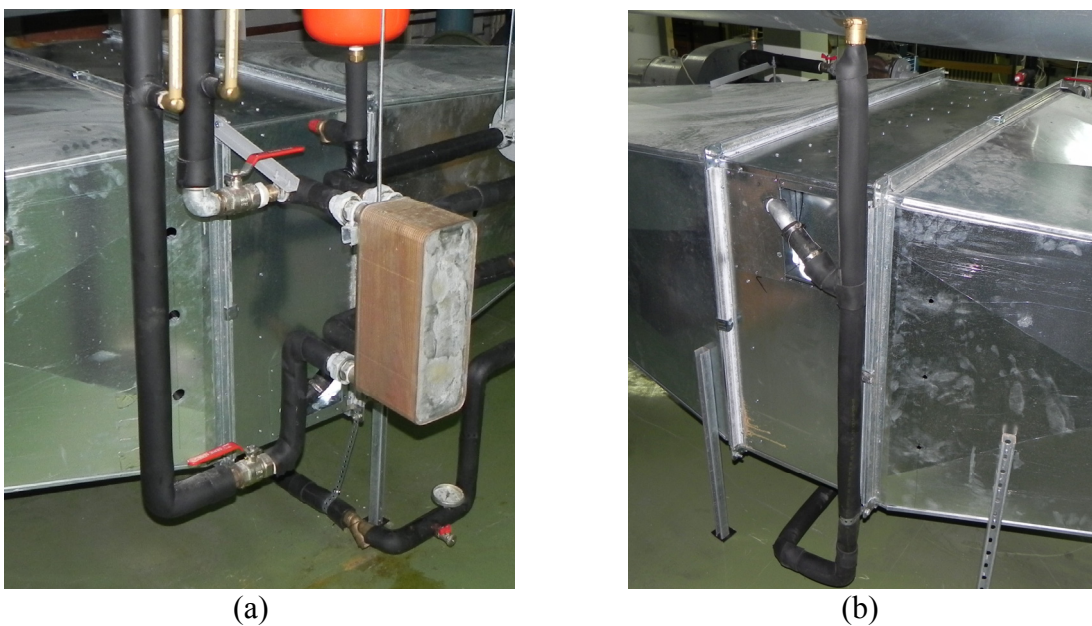
U drugom dijelu eksperimentalnog ispitivanja u ispitnu zonu je ugrađen lamelni izmjenjivač s mikrokanalima tip *MCHX 00PPG000450800A*, proizvod *DELPHI*, Sjedinjene Američke Države. Promatrani izmjenjivač (MCHX 1) topline se standardno ugrađuje u rashladnike vode tipa *AQUAFORCE*, Carrier kao kondenzator rashladnog uređaja. Kako bi se isti mogao ugraditi u ispitnu zonu zračnog tunela napravljena je prilagodba prelaznih komada ventilacijskih kanala. Dio izmjenjivača koji se nalazi izvan struje zraka je potpuno toplinski izoliran pomoću izolacije debljine 30 mm. Lamelni izmjenjivač s mikrokanalima je ugrađen u ispitnu zonu kako je to prikazano na sl. 4.3a gdje je prikazana prednja strana ispitivanog

izmjenjivača topline i na sl. 4.3b gdje je prikazana stražnja, toplinski izolirana strana van struje zraka.



Sl. 4.3. Lijeva strana s kolektorskim priključcima (a) i desna toplinski izolirana strana (b) ispitivanog lamelnog izmjenjivača topline s mikrokanalima MCHX 1

U posljednjem, trećem dijelu ekperimentalnog ispitivanja u ispitnu zonu zračnog tunela ugrađen je lamelni izmjenjivač topline s mikrokanalima tipa Microox 30, proizvod *Güntner AG* iz Njemačke (MCHX 2). Izmjenjivač je izrađen prema geometrijskim karakteristikama cijevnog lamelnog izmjenjivača topline te je ugrađen u ispitnu zonu zračnog tunela u cijelosti (Sl. 4.4).

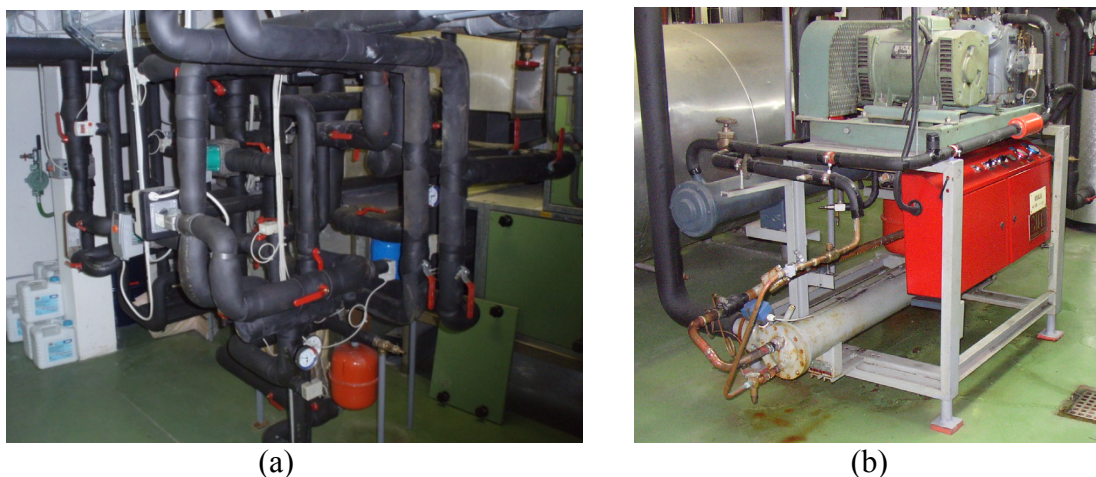


Sl. 4.4. Lijeva (polaz) (a) i desna strana (povrat) (b) ispitivanog lamelnog izmjenjivača topline s mikrokanalima MCHX 2

Temperatura zraka na ulazu u ispitnu zonu se održava konstantnom na 293 K s najvećim dopuštenim oscilacijama od ± 1 K pri radu s toplom vodom kao radnim medijem. Prilikom ispitivanja karakteristika izmjenjivača pri ohlađivanju korištene su temperature zraka na ulazu od 303 ± 2 K. Volumenski protok zraka se mjeri pomoću mjerne prigušnice ugrađene na gornjoj strani zračnog tunela. Za precizno mjerenje temperature zraka korišteni su platinasti otpornički termometri (Pt100) postavljeni jednoliko po presjeku, i to tri uzvodno od izmjenjivača, a devet na nizvodnoj strani. Na dva mjesta na ispitnoj liniji su postavljeni živini termometri za dodatnu kontrolu izmjerene temperature te dva higrometra za provjeru stupnja vlage u zraku prije i poslije izmjenjivača topline. U svrhu stabilizacije strujanja uzvodno od ispitne zone je napravljen ravni dio ventilacijskih kanala duljine 4 m, s redukcijskim elementom blagog kuta uspona duljine 1,5 m što ukupno iznosi 6,5 metara ravnih dijelova ventilacijskih kanala.

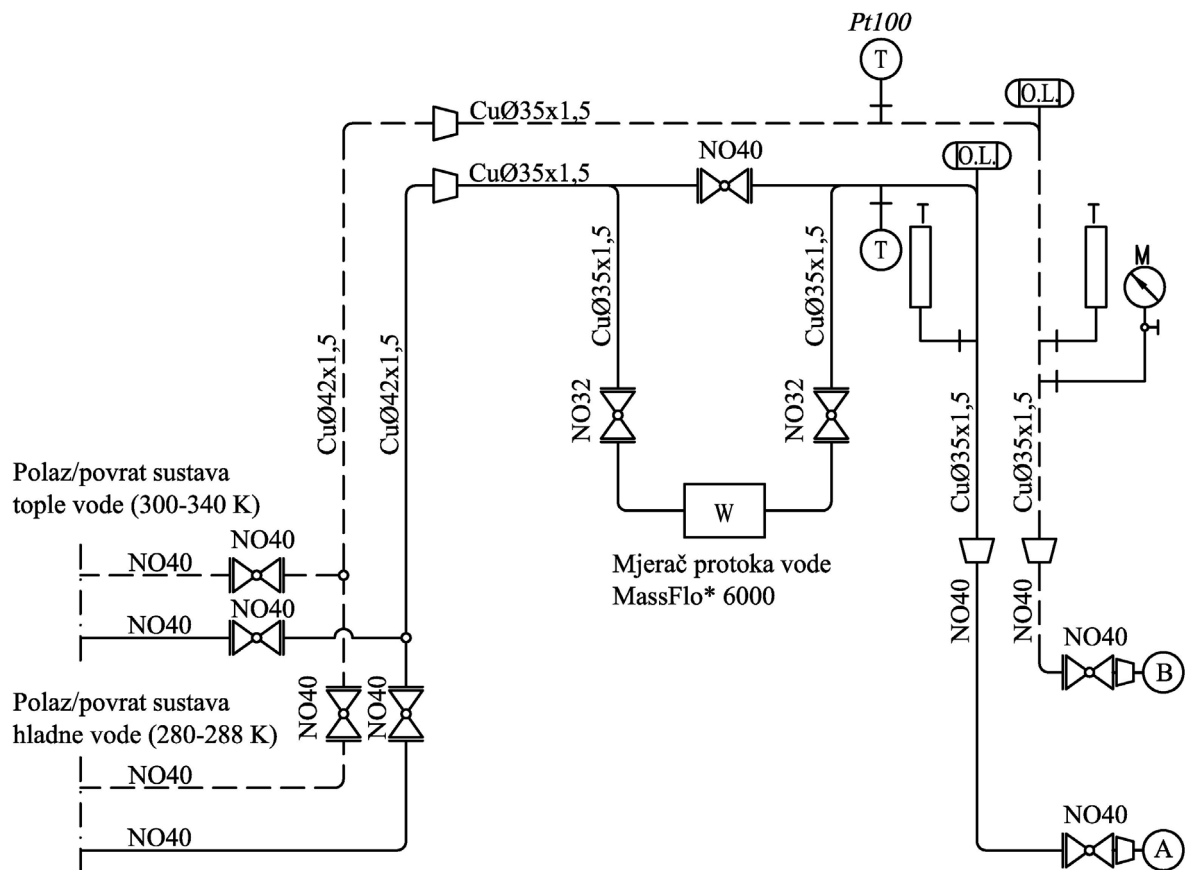
4.1.2 Priključenje ispitne zone na sustav zagrijavanja i ohlađivanja

Kao radni medij za ispitivanje karakteristika izmjenjivača topline je korištena voda iz sekundarnog kruga toplinsko rashladne stanice Laboratorija za komfor Tehničkog Fakulteta u Rijeci [83]. Rashladna stanica je smještena u podrumu zgrade laboratorija. Na sl. 4.5a je prikazan sustav cjevovoda i armature s funkcijom automatske regulacije i upravljanja kojim je za potrebe ispitivanja određivana temperatura polaza vode. Najveća moguća temperatura tople vode u sekundarnom krugu pri radu dizalice topline (Sl. 4.5b) iznosi približno 310 K, a najniža temperatura hladne vode 280 K. Maseni protok vode u sekundarnom krugu, odnosno brzina vode se mijenja pomoću elektronski kontrolirane cirkulacijske pumpe. Kao dodatni izvor energije za potrebe ispitivanja korišten je sustav zagrijavanja zgrade Tehničkog fakulteta s mogućnošću postizanja najveće temperature vode u sekundarnom krugu od približno 340 K.



Sl. 4.5. Toplinsko rashladna stanica (a) s dizalicom topline (b) Laboratorija za komfor

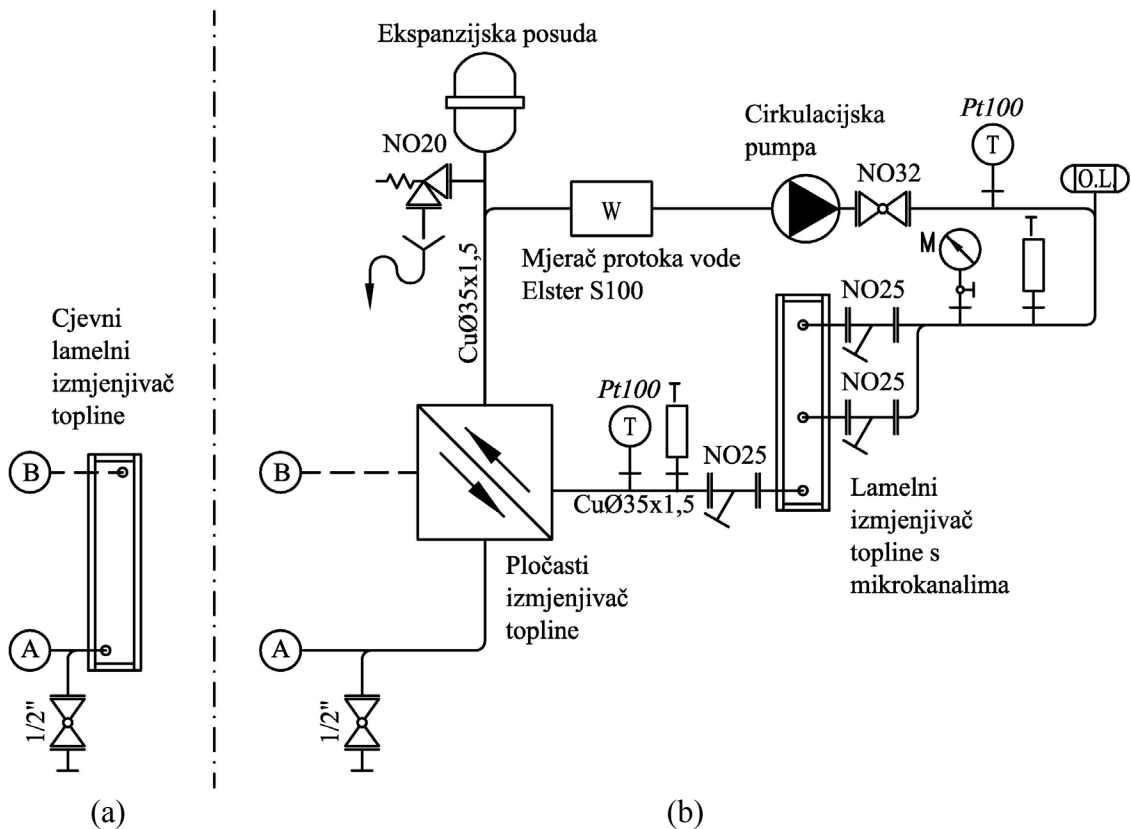
Priključenje ispitne zone na sustav tople/hladne vode je izvedeno u dvije faze. Prva faza, prikazana na sl. 4.6, uključuje izvedbu sekundarnog kruga radnog medija, odnosno uključuje priključak cijevnog lamelnog izmjenjivača topline na polazni i povratni kolektor tople i hladne vode rashladne stanice.



Sl. 4.6. Sekundarni krug radnog medija/vode

U sekundarnom krugu je ugrađena oprema za mjerenje temperature polaza i povrata vode, te oprema za mjerenje njenog masenog protoka (MassFlo* 6000). Zbog sigurnosnih razloga još je ugrađen kontrolni manometar za mjerenje tlaka u cjevovodu. Temperatura radnog medija se očitava pomoću dva platinasta otpornička termometra ugrađena u struji vode. Jedan je ugrađen na polaznoj, a drugi na povratnoj grani cjevovoda. Kontrola mjerene temperature je vršena pomoću dva živina termometra. Otpornički termometri su ugrađeni u struji vode bez izravnog dodira pomoću dvije uronjene cjevčice. Na sl. 4.7a je prikazan način izvedbe priključka cijevnog lamelnog izmjenjivača topline.

Zbog opasnosti od štetne pojave kamenca te mogućnosti začepljenja malih kanala, kod lamelnog izmjenjivača topline s mikrokanalima je u drugoj fazi izveden tercijarni krug radnog medija (Sl. 4.7b). Isti je napunjen destiliranom vodom te je u njega je ugrađena sva potrebna armatura koju čine: zaporni ventil, sigurnosni ventil, ekspanzijska posuda, cirkulacijska pumpa, odzračni lončić, kontrolni termometri, manometar, hvatači nečistoća te dodatni mjerac masenog protoka vode. Otpornički termometri su ugrađeni u struju vode na isti način kao i u sekundarnom krugu bez izravnog dodira s radnim medijem.

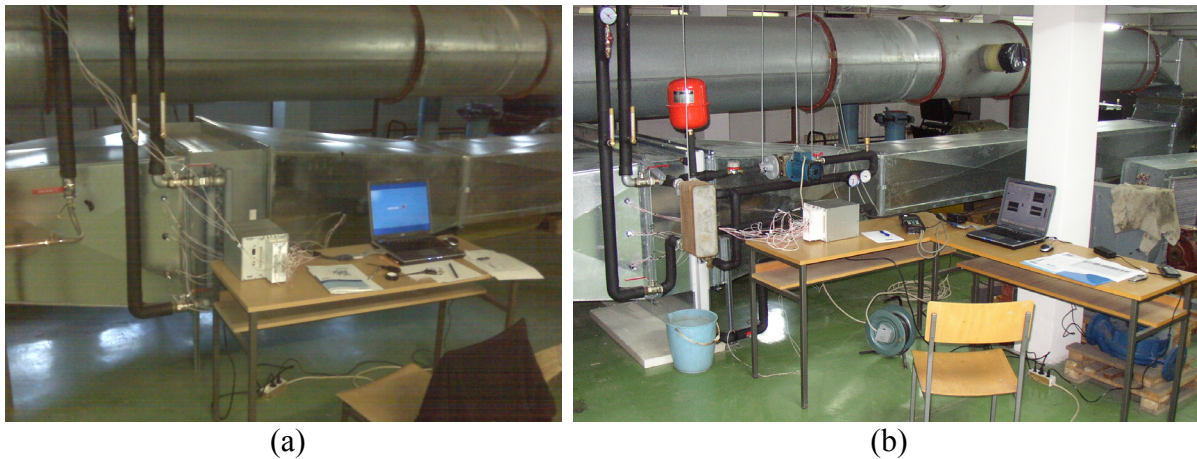


Sl. 4.7. Izvedba priključenja cijevnog lamelnog izmjenjivača topline (a) i lamelnog izmjenjivača s mikrokanalima (b)

Priključenje lamelnog izmjenjivača topline s mikrokanalima MCHX 1 se izvodi s tri priključne cijevi kako je prikazano na sl. 4.7b. U slučaju MCHX 2 dvije priključne cijevi na strani polaza vode se zamjenjuju jednom istih dimenzija priključnog cjevovoda. Polazni i povratni kolektor su na suprotnim stranama izmjenjivača topline, i to polaz na desnoj strani u odnosu na smjer strujanja zraka, a povratni na lijevoj strani.

4.2 Mjerna oprema

Mjerna oprema se sastoji od mjernih osjetnika za mjerenje temperature zraka i vode, mjernih uređaja za mjerenje tlaka, volumenskog protoka zraka i masenog protoka vode te sustava za automatsko prikupljanje i pohranu podataka. Na sl. 4.8a je prikazan radni prostor postavljen pored ispitne zone s ugrađenim cijevnim lamelnim izmjenjivačem topline, a na sl. 4.8b s izrađenim tercijarnim krugom radnog medija i ugrađenim lamelnim izmjenjivačem topline s mikrokanalima. Radnim prostorom dominiraju sustav za akviziciju podataka te pripadajuće mu PC računalo.



Sl. 4.8. Ispitna zona s ugrađenim cijevnim lamelnim izmjenjivačem topline (a) i lamelnim izmjenjivačem topline s mikrokanalima (b)

4.2.1 Mjerni osjetnici za mjerenje temperature

Za precizno mjerenje temperature korišteni su platinasti otpornički termometri (en. Resistance Temperature Detectors, akronim RTD) prikazani na sl. 4.9. Postoje dva načina izrade otporničkih termometara. Pri prvome se namotaji tanke žica metala smještaju u kućište i povezuju na mjerni uređaj. Drugi, češće korišten način je taj da se tanki sloj metala, na čijim krajevima je učvršćena žica, polaže u plastičnom ili keramičkom substratu. Materijali koji se uobičajeno koriste za izradu otporničkih termometara su nikal (Ni), bakar (Cu) i platina (Pt). Najpovoljnije karakteristike za primjenu u otporničkim termometrima ima platina zbog velikog toplinskog raspona kojeg pokriva, preciznosti mjerenja i postojanosti materijala. Međunarodna temperaturna ljestvica (en. International Temperature Scale of 1990, akronim ITS-90) za područje temperatura između 13,8033 K i 1234,93 K razdiobu temperatura određuje pomoću standardnog platinastog osjetnika temperature što dovoljno govori o pouzdanosti postupka mjerenja. Po izgledu, otpornički termometri su vrlo slični termoparovima, ali princip rada je različit. Kod termoparova se prilikom zagrijavanja inducira maleni napon (tzv. Seebeckov napon). Inducirani napon se pojavljuje između dvije žice koje su izrađene od različitih metala. Za razliku od njih, otpornički termometri ne stvaraju nikakav napon, već rade na principu linearne promjene električnog otpora metala uslijed promjene temperature. Za mjerenje je potreban uređaj koji stvara niski napon i šalje ga u otpornički termometar. Izmjereni pad napona uzrokovan prolaskom struje kroz osjetni element se pretvara u odgovarajuću temperaturu. Otpornički termometri se proizvode sa standardnim osnovnim otporom određenim za pojedinu temperaturu. Standard DIN 43760 za

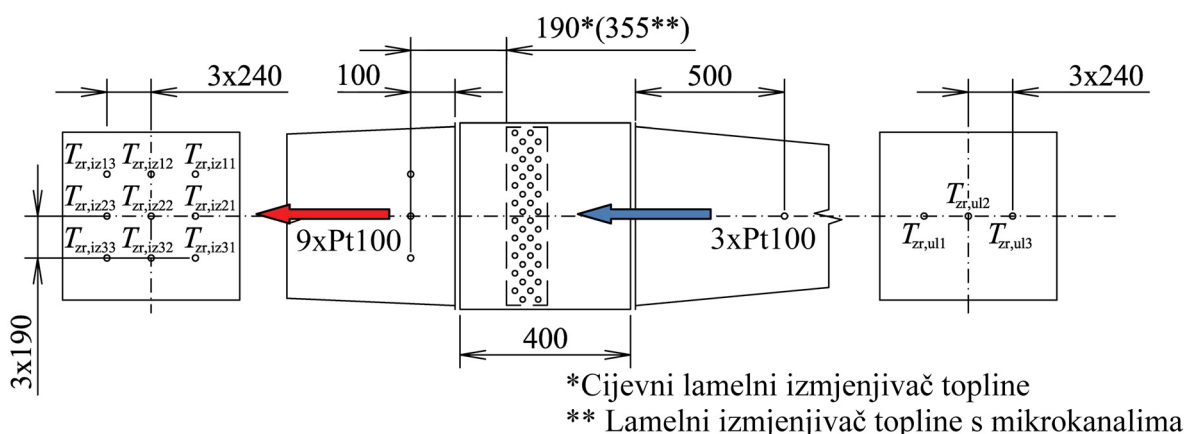
platinaste otporničke termometre [84] propisuje dvije klase koje određuju njihovu mjernu nesigurnost:

- klasa B – $100 \Omega \pm 0,12\%$ pri 273 K što iznosi $\pm 0,3 \text{ K}$
- klasa A – $100 \Omega \pm 0,06\%$ pri 273 K što iznosi $\pm 0,15 \text{ K}$



Sl. 4.9. Platinasti otpornički termometar, Pt100

Za obje klase nazivna vrijednost otpora pri 273 K iznosi 100Ω iz čega i slijedi oznaka platinastog otporničkog termometra Pt100. Sa porastom temperature otpor raste gotovo linearno ($\approx 0,385 \Omega/\text{K}$) te se uzima da je prethodno navedena preciznost uređaja (klasa A ili B) odgovarajuća za cijelu skalu temperatura koje osjetnik podržava. Otpornički termometri u odnosu na termoparove sporije reaguju na promjenu temperature, odnosno nema velikih oscilacija prilikom mjerenja. Pogreška koja se pojavljuje zbog zagrijavanja osjetnog elementa, te električnog otpora koji raste s duljinom spojnih žica se rješava načinom spajanja pomoću tri žice koji je primijenjen u ovom ispitivanju. Postoji i princip spajanja otporničkih termometara pomoću četiri žice čime se moguća dužina priključnih žica povećava na više od 60 m s istom razinom mjerne pogreške. Na sl. 4.10 je prikazana dispozicija postavljanja platinastih otporničkih termometara u ispitnoj zoni zračnog tunela.



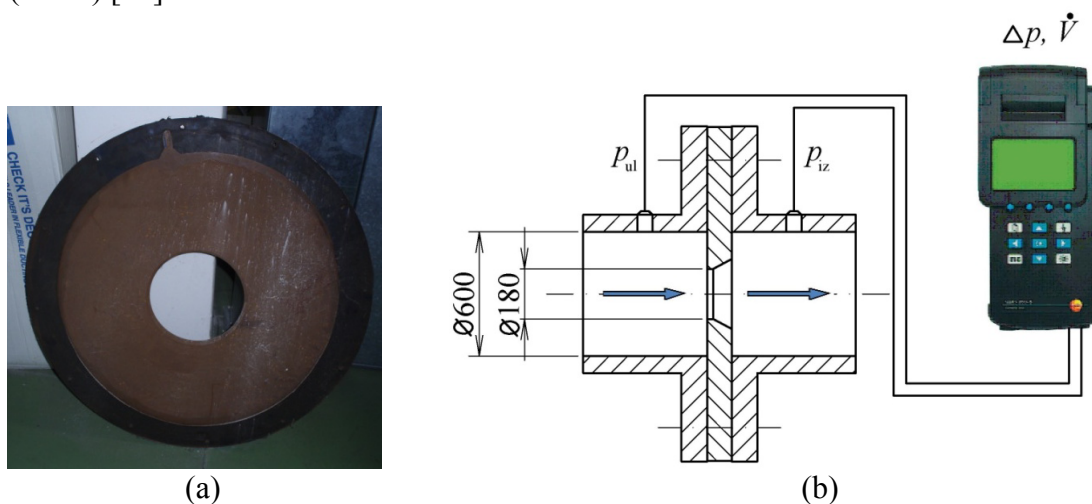
Sl. 4.10. Dispozicija platinastih otporničkih termometara u ispitnoj zoni zračnog tunela

Na udaljenosti od približno 0,2 m nizvodno od ispitivanog cjevnog lamelnog izmjenjivača topline, odnosno 0,35 m od lamelnog izmjenjivača topline s mikrokanalima, postavljeno je polje od devet otporničkih termometara za očitavanje temperature zraka na izlazu. Temperatura zraka na ulazu se mjeri uzvodno na udaljenosti od približno 0,7 m od ispitivanih izmjenjivača gdje je postavljeno polje od tri osjetnika. Mjerenje temperature vode

na ulazu i izlazu iz izmjenjivača se mjeri sa po jednim otporničkim termometrom kako je prikazano na sl. 4.6 i sl. 4.7.

4.2.2 Mjerni uređaji za mjerenje volumenskog protoka zraka

Za mjerenje volumenskog protoka zraka korištena je mjerna prigušnica ugrađena u gornjoj zoni zračnog tunela. Kod mjerne prigušnice (Sl. 4.11a) zbog naglog sužavanja presjeka dolazi do izrazitog pada statičkog tlaka u zračnom tunelu. Vanjski promjer korištene mjerne prigušnice odgovara promjeru okruglog ventilacijskog kanala $\phi 600$, dok je promjer suženja jednak $\phi 180$. Za mjerenje pada tlaka u ventilacijskim kanalima zračnog tunela koristi se prijenosni elektromehanički sustav *Testo 454* prikazan na sl. 4.11b. *Testo 454* je elektromehanički davač diferencijalnog tlaka koji mehaničke pobude pretvara u odgovarajući elektronički signal pripadajućeg tlaka kojeg je moguće iščitati na ekranu uređaja. Uređaj podržava dva mjerna područja. Prvo mjerno područje od 0...40 hPa s preciznošću očitavanja od 0,01 hPa (1 Pa) te drugo mjerno područje od 0...200 hPa s preciznošću očitavanja od 0,1 hPa (10 Pa) [85].

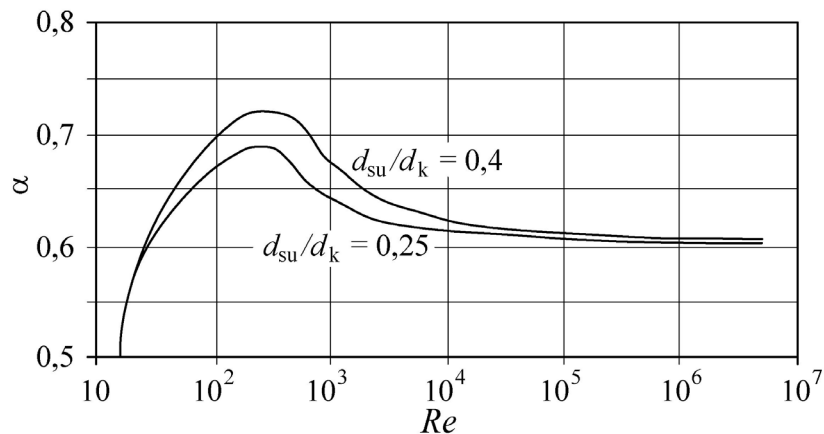


Sl. 4.11. Mjerna prigušnica (a) i shema priključenja mjernog sustava *Testo 454*(b)

Iz razlike izmjerenog statičkog tlaka ispred i iza mjerne prigušnice pomoću sljedećeg izraza izračunava se volumenski protok zraka koji nastrojava na izmjenjivač topline

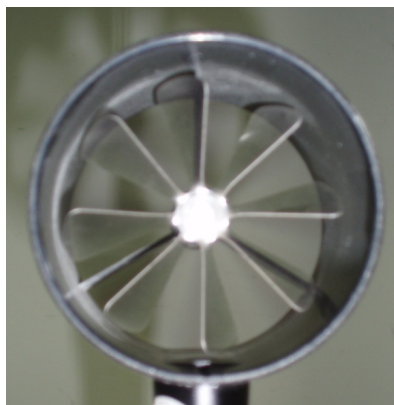
$$\dot{V} = 3600 \cdot \alpha \cdot \varepsilon \cdot A \cdot \sqrt{\frac{2 \cdot \Delta p}{\rho}}, \quad (4.1)$$

gdje je \dot{V} volumenski protok zraka u m^3/h , α koeficijent protoka mjerne prigušnice, ε koeficijent ekspanzije, A površina presjeka mjerne prigušnice, Δp razlika mjenjenog tlaka ispred i iza prigušnice te ρ gustoća zraka u trenutku mjerenja. Koeficijent protoka se eksperimentalno određuje i za korištenu mjernu prigušnicu iznosi $\alpha = 0,61$. Njegova vrijednost s povećanjem brzine strujanja teži 0,6. Na sl. 4.12 je prikazan dijagram ovisnosti koeficijenta protoka u odnosu na brzinu strujanja zraka u suženju [86]. Koeficijent ekspanzije ε za nestlačive fluide iznosi 1, a za stlačive se to više razlikuje od 1 što je brzina strujanja veća.



Sl. 4.12. Dijagram ovisnosti koeficijenta protoka mjerne prigušnice u odnosu na veličinu Re značajke [86]

Re značajka se za područje suženja kreće od 10 000 do 60 000 ($0,5 < u_{zr, \phi 600} < 5$ m/s), a omjer veličine promjera suženja i promjera ventilacijskog kanala zračnog tunela je $d_{su}/d_k = 0,3$. Mjerenje volumenskog protoka zraka pomoću mjerne prigušnice daje izrazito precizne vrijednosti kod brzina strujanja zraka manjih od 2 m/s. Provjera rezultata volumenskog protoka zraka dobivenih pomoću mjerne prigušnice je izvršena pomoću prijenosnog krilnog anemometra (Sl. 4.13a) spojenog na mjerni uređaj *Testo 454* (Sl. 4.13b). Prosječna izmjerena brzina, mjereno u više točaka na izlazu iz zračnog tunela, odgovara vrijednosti izračunate prosječne brzine u ventilacijskom kanalu dobivenoj mjerenjem pomoću mjerne prigušnice.



(a)

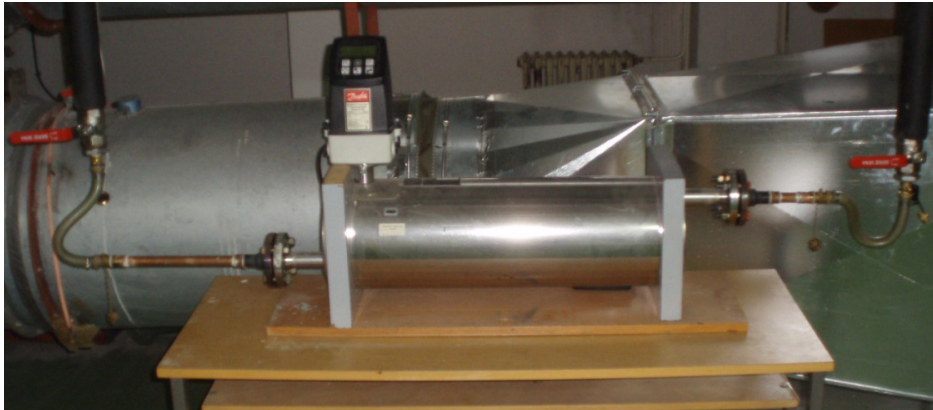


(b)

Sl. 4.13. Prijenosni krilni anemometar (a) i *Testo 454*(b)

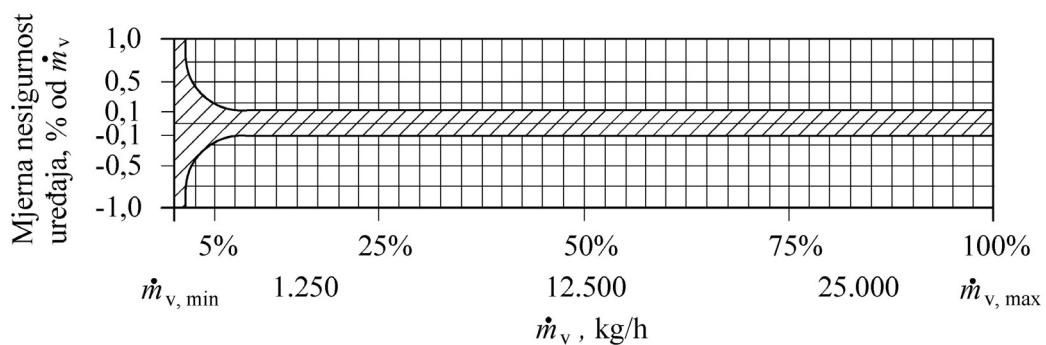
4.2.3 Mjerni uređaji za mjerenje masenog protoka vode

Mjerenje masenog protoka vode u sekundarnom krugu cjevovoda je provedeno pomoću protokomjera spojenog na cjevovod polaza ogrjevnog medija kako je prikazano na sl. 4.6. Sastavni dijelovi protokomjera su sklop osjetnika tip *2100 DN25* i analogno-digitalni konverter signala tip *6000* [87]. Princip rada osjetnika se zasniva na Coriolisovom zakonu ubrzanja čestica. Korištenjem električne pobude dolazi do harmoničnog osciliranja unutarnjih cijevi uređaja za mjerenje. Uslijed djelovanja Coriolisove sile, ukoliko se u cijevima nalazi kapljevina, dolazi do pomaka koji se očitava pomoću dva osjetnika pomaka. Očitani pomaci se u analogno-digitalnom konverteru signala pretvaraju u odgovarajući maseni protok fluida koji se očitava na ekranu uređaja. Na sl. 4.14 je prikazan sklop ugrađenog uređaja za mjerenje masenog protoka vode.



Sl. 4.14. Ugrađeni uređaj za mjerenje masenog protoka ogrjevnog medija MASSFLO

Prema dijagramu prikazanom na sl. 4.15 vidljivo je da se mjerenje masenog protoka i brzine radnog medija odvija u području (od 0,2 do 0,5 m/s) na kojem pogreška uređaja počinje eksponencijalno rasti (lijeva strana dijagrama) te se dobivene vrijednosti ne mogu uzeti kao pouzdane.



Sl. 4.15. Dijagram ovisnosti mjerne pogreške u odnosu na maseni protok [87]

Da bi se otklonila sumnja u očitane masene protoke vode, kao dodatna kontrola dobivenih masenih protoka, provedeno je mjerenje masenog protoka radnog medija pomoću prijenosnog ultrazvučnog protokomjera *Prosonic flow 92* [88]. Prednost ultrazvučnog protokomjera prikazanog na sl. 4.16 je ta da se maseni protok mjeri neizravno kroz stijenu cijevi uslijed čega nije potrebna izrada dodatnog spoja na cjevovod. Takav uređaj, za razliku od protokomjera koji rade na principu Coriolisove sile je manjih dimenzija, lakši, te mjerenje nema nikakav utjecaj na strujanje, odnosno ne povećava se pad tlaka u mreži. Točnost mjerenih brzina prijenosnim ultrazvučnim protokomjerom se u području od 0,5 do 10 m/s kreće oko $\pm 0,5\%$, dok je za ostale brzine jednaka $\pm 2\%$. Oba korištena uređaja za mjerenje masenog protoka radnog medija, u vlasništvu Laboratorija za rashladnu tehniku *Tehničkog Fakulteta u Rijeci*, su kalibrirana i redovito održavana. Dodatna potvrda valjanosti očitane masenog protoka vode u tercijarnom krugu cjevovoda je dobivena mjerenjem pomoću mjeraca volumenskog protoka vode tip *S100*, proizvođača *Elster*, Njemačka. Mjerač volumenskog protoka vode, kakav se standardno ugrađuje za mjerenje potrošnje vode u stambenim jedinicama, je postavljen na polazu tercijarnog kruga ispred cirkulacijske pumpe kako je prikazano na sl. 4.7b i sl. 4.16c. Iz mjerenog volumenskog protoka vode se proračunava odgovarajući maseni protok vode koji u potpunosti odgovara onom izmjenjenom pomoću ultrazvučnog mjeraca masenog protoka. Time je potvrđena valjanost primjene ultrazvučnog prijenosnog mjeraca masenog protoka vode. Tlak u sustavu cjevovoda se

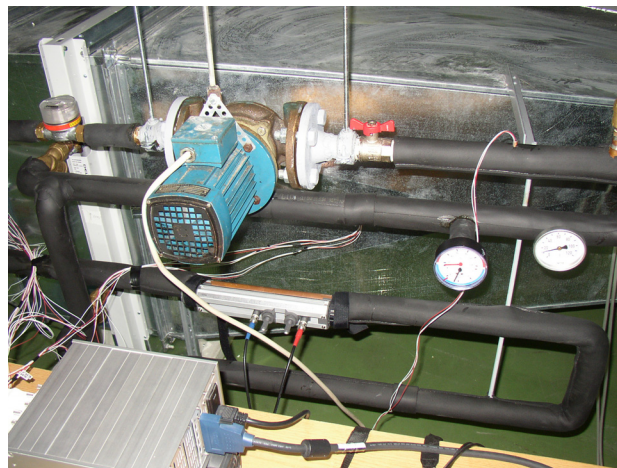
očitava pomoću manometra postavljenog na polaznom vodu cjevovoda i služi za kontrolu te kao pomoć pri početnom punjenju vodom.



(a)



(b)

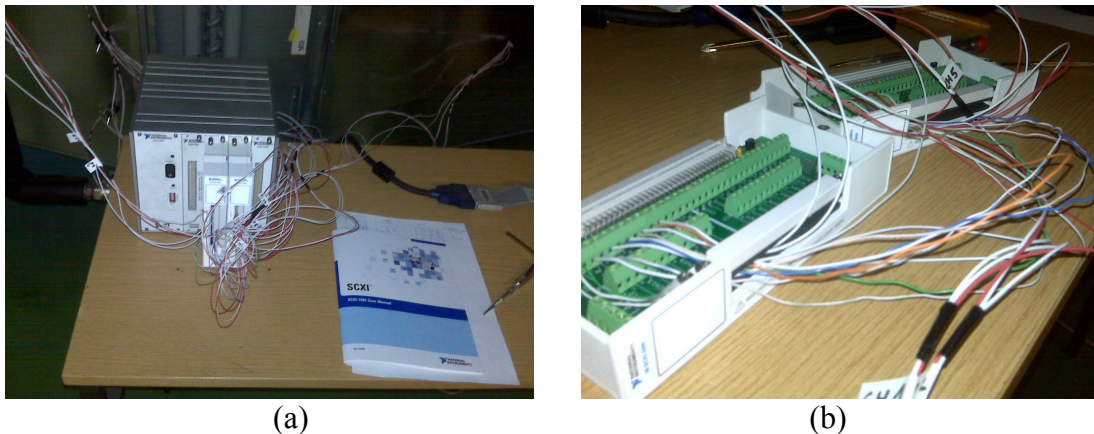


(c)

Sl. 4.16. Ultrazvučni uređaj za mjerenje masenog protoka vode *Prosonic flow 92* (a) postavljen na sekundarni (b) i tercijarni krug radnog medija (c)

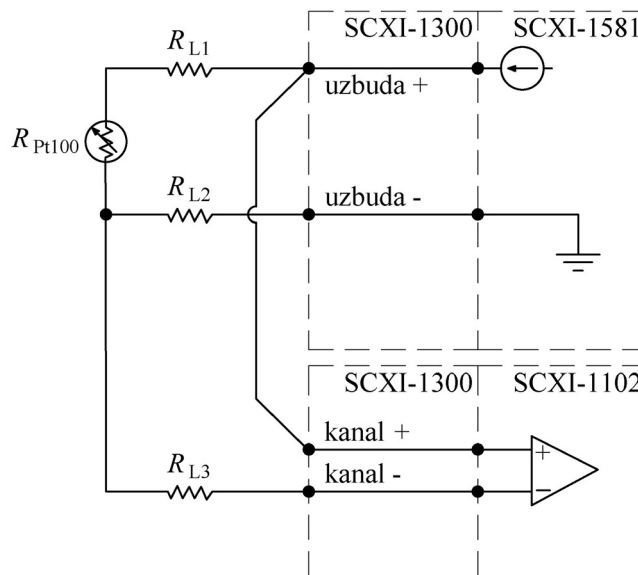
4.2.4 Sustav za automatsko prikupljanje i pohranu podataka

Za lakše prikupljanje i pohranu podataka korišten je modularni univerzalni sustav za akviziciju podataka složen oko glavnog uređaja *National Instruments SCXI 1000* (Sl. 4.17a). *SCXI 1000* [89] čine bazno kućište s pripadajućim napajanjem i upravljački sustav za povezivanje ugrađenih modula. Korištena su dva od četiri ugrađena modula: *SCXI 1102B* i *SCXI 1581*. *SCXI 1102B* je specijalni modul namijenjen mjerenjima malih napona s 32 analogna kanala, a *SCXI 1581* specijalni modul sličnih karakteristika (32 kanala) s dodatnom mogućnošću stvaranja struje jakosti od 100 μA po kanalu. Na oba modula su ugrađeni odgovarajući terminali *SCXI 1300* (Sl. 4.17b) potrebni za izvođenje priključnih spojeva, u ovom slučaju žica platinastih osjetnika temperature. Modul s dodatnom pobudom električne energije je potreban za pravilan rad Pt100 osjetnika temperature.



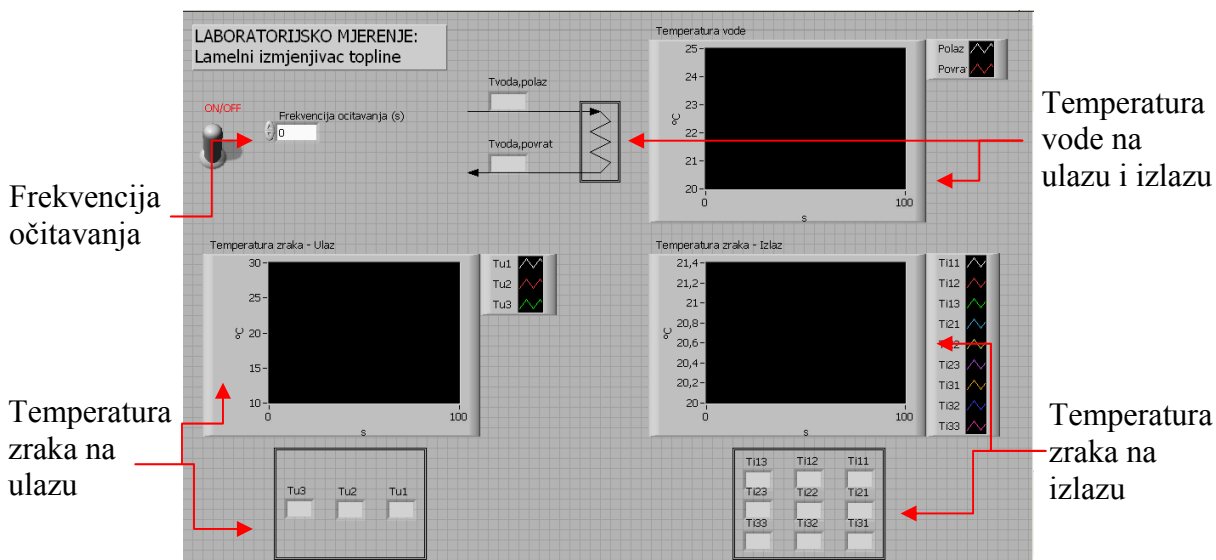
Sl. 4.17. Sustav za akviziciju podataka (a) i dva terminala SCXI 1300 (b)

Ukupno je korišteno 14 od 32 postojeća analogna kanala. Spoj osjetnika s tri žice je napravljen prema shemi spajanja (Sl. 4.18) čime je utjecaj električnih otpora koji se pojavljuju u žici na mjernu pogrešku smanjen za dodatnih 50%.



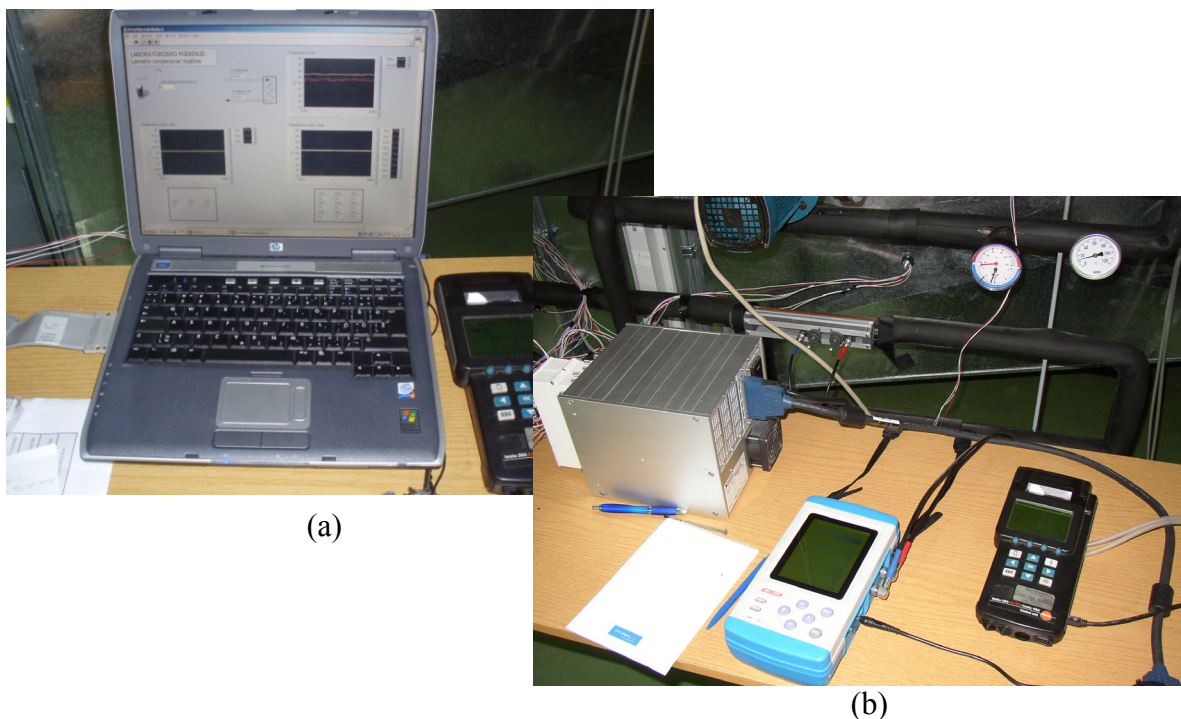
Sl. 4.18. Shema spajanja Pt100 osjetnika s tri žice [90]

Kao veza sustava za akviziciju podataka SCXI 1000 i računala korištena je više funkcijska 16 bitna PCMCIA kartica DAQCard-AI-16XE-50. Na prijenosno računalo marke Hewlett Packard postavljeni su računalni programi National Instruments Measurement & Automation Explorer 4.2.1 i LabView 7.1. Prvi navedeni program je skup upravljačkih programa pomoću kojih se postavlja veza između mjerne opreme (Pt100 osjetnici temperature) i LabView te služi za definiranje njenih karakteristika. LabView [91, 92] je računalni program za izradu virtualnih instrumenata i sustava upravljanja pomoću grafičkog programskog sučelja. Na sl. 4.19 je prikazano sučelje razvijenog virtualnog instrumenta za mjerenje i pohranu temperatura zraka i vode.



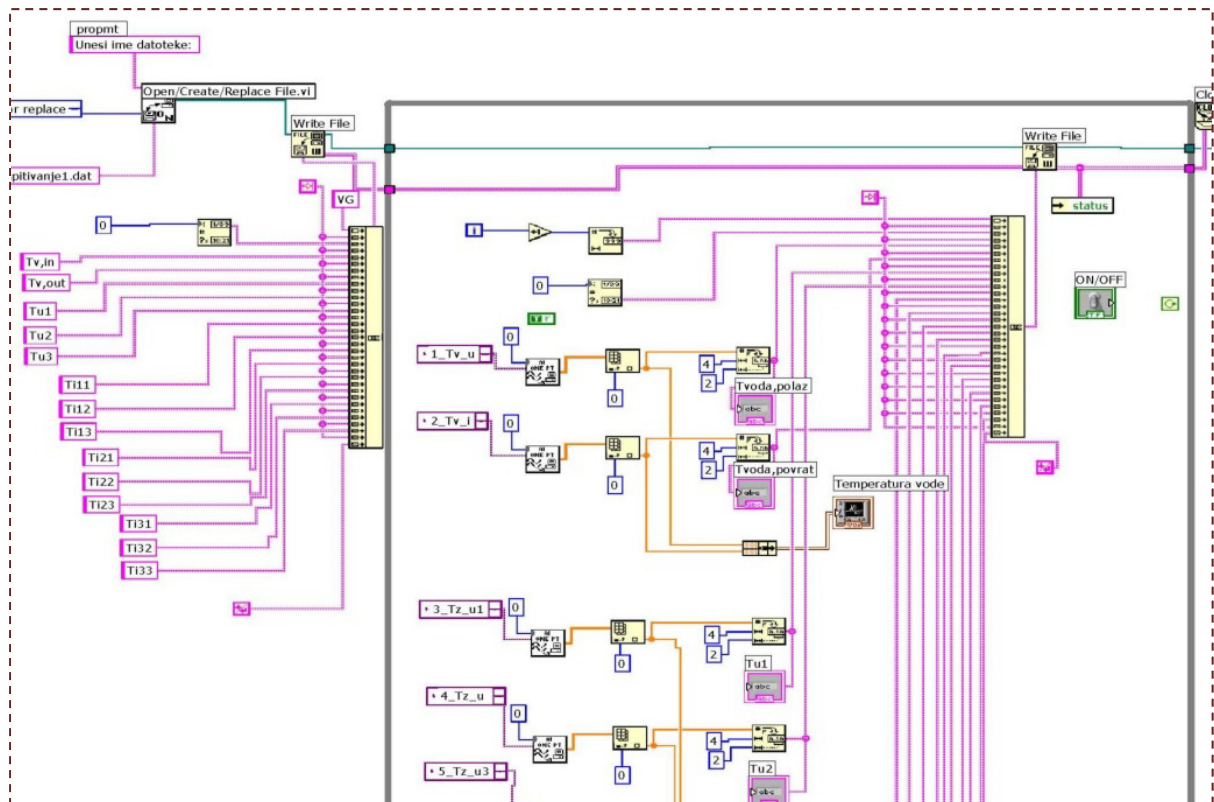
Sl. 4.19. Virtualni instrument razvijen u *LabView*-u

Prikupljanje podataka za određeni vremenski period se izvršava u skladu s prethodno određenom frekvencijom očitavanja. Trenutne vrijednosti očitanih temperatura su prikazane u za to predviđenim poljima na zaslonu računala. Zbog dodatne preglednosti temperature, za određeni vremenski raspon, se u realnom vremenu prikazuju u za to predviđenim dijagramima. Sve očitane vrijednosti se zapisuju u podatkovne datoteke radi kasnije obrade. Na sl. 4.20a i sl. 4.20b su prikazani računalo s pokrenutim programom za akviziciju podataka, uređaj za mjerenje pada tlaka zraka i uređaj za mjerenje masenog protoka vode sve za vrijeme jednog mjerenja.



Sl. 4.20. Prijenosno računalo s pokrenutim virtualnim instrumentom (a) i uređaj za akviziciju podataka, uređaj za mjerenje masenog protoka vode i uređaj za mjerenje pada tlaka zraka (b)

Na sl. 4.21 je dan shematski prikaz dijela razvijenog korisničkog virtualnog instrumenta u *LabViewu*.



Sl. 4.21. Shematski prikaz dijela razvijenog korisničkog virtualnog instrumenta

4.3 Analiza točnosti mjerenja

Ispravnost se matematičkog modela provjerava usporedbom rezultata dobivenih numeričkom simulacijom s izmjerenim vrijednostima fizikalnih veličina u eksperimentalnom postupku. Svaka se izmjerena veličina, bez obzira na kvalitetu mjernih uređaja i metodologiju rada, doznaje s određenom pogreškom. Najčešća podjela pogrešaka je na sistematske i slučajne. Sistematske pogreške nastaju zbog različitih razloga, neki od kojih su: nesavršena mjerna oprema, nesavršen postupak mjerenja, nedovoljno poznavanje utjecaja okoline, nedovoljno razlučivanje, nesavršenost mjerene fizikalne veličine i drugo. Slučajne pogreške se zapažaju kada pri ponovljenom mjerenju konstantnih fizikalnih veličina, bez obzira na iste uvjete, dolazi do razlike u izmjerenim veličinama. Postojanje slučajnih pogrešaka znači da je rezultat mjerenja nepouzdan, a postojanje sistematskih pogrešaka znači neispravno mjerenje. Mjerne pogreške dovode do nesigurnosti konačnog mjernog rezultata. Prema [93] mjerna nesigurnost se može podijeliti u dvije osnovne skupine: *Tip A* i *Tip B*.

4.3.1 Kratki pregled teorije određivanja mjerne nesigurnosti

4.3.1.1 Određivanje mjerne nesigurnosti prema načinu Tipa A

U slučaju postojanja više nezavisnih mjerenja iste veličine pod istim uvjetima moguće je ovaj način određivanja mjerne nesigurnosti. Nesigurnost *Tipa A* se određuje na temelju razdiobe učestalosti pojedinih očitavanja dobivenih ponovnim mjerenjem. Mjerna nesigurnost se određuje statističkom analizom podataka dobivenih mjerenjem te je zapravo aritmetička sredina. Aritmetička srednja vrijednost za n mjerenja fizikalne veličine ψ se računa prema sljedećem izrazu

$$\bar{\psi} = \frac{1}{n} \sum_{i=1}^n \psi_i. \quad (4.2)$$

Rasipanje vrijednosti slobodne varijable ψ_i oko aritmetičke sredine se određuje pomoću sljedećeg izraza za standardnu devijaciju (odstupanje)

$$\sigma(\psi) = \sqrt{\frac{1}{n} \sum_{i=1}^n (\psi_i - \bar{\psi})^2}. \quad (4.3)$$

Da bi se dobile pouzdane vrijednosti ocjene standardne devijacije i općenite valjanosti podataka poželjno je imati rezultate najmanje dvadeset mjerenja. Za manji niz podataka standardna devijacija uzorka se definira pomoću sljedećeg izraza

$$\sigma(\psi) = \sqrt{\frac{1}{n-1} \sum_{i=1}^n (\psi_i - \bar{\psi})^2}. \quad (4.4)$$

Standardna devijacija srednje vrijednosti izračunava se kao omjer standardne devijacije i drugog korijena broja izvršenih mjerenja

$$\sigma(\bar{\psi}) = \frac{\sigma(\psi)}{\sqrt{n}} = z_A(\psi). \quad (4.5)$$

Prethodno definirana standardna devijacija srednje vrijednosti ujedno predstavlja mjernu nesigurnost skupine *Tipa A*, $z_A(\psi)$. Da bi se dobio što bolji uvid u rasprostiranje slobodne varijable, a i zbog mogućnosti usporedbe dvaju skupova definira se koeficijent varijacije kao omjer slobodne devijacije i aritmetičke sredine

$$V(\psi) = \frac{\sigma(\psi)}{\bar{\psi}}. \quad (4.6)$$

4.3.1.2 Određivanje mjerne nesigurnosti prema načinu Tipa B

Pri određivanju mjerne nesigurnosti *Tipa B* ne koristi se isključivo statistički pristup već se koriste drugi izvori podataka. Općenito, određivanju mjerne nesigurnosti *Tipa B* se pribjegava u slučaju nedostatka dovoljnog broja mjerenih podataka za procjenu mjerne nesigurnosti prema *Tipu A*. Podaci koji govore o varijabilnosti mjerene veličine mogu biti: prethodni mjereni podaci, podaci iz priručnika, podaci dostupni iz uputa mjerne opreme i osjetnika, podaci temeljeni na procjeni ili iskustvu poznavanja instrumenta. Mjerna nesigurnost $z_B(\psi)$ treba biti znatno manja od granične pogreške a mjernog uređaja

$$z_B(\psi) \ll a. \quad (4.7)$$

4.3.1.3 Složena mjerna nesigurnost

Pretpostavljenim matematičkim modelom se opisuje ovisnost neke mjerene veličine o drugim utjecajnim fizikalnim veličinama. Tražena mjerna točnost određuje koje sve veličine treba smatrati utjecajnim veličinama. Mjerenje fizikalnih veličina se u većini slučajeva vrši posredno, odnosno na način da se izravnim mjerenjem mjeri nekoliko neovisnih utjecajnih veličina, funkcija kojih je vrijednost glavne tražene fizikalne veličine

$$\Omega = f(\Psi_1, \Psi_2, \Psi_3, \dots, \Psi_n). \quad (4.8)$$

Procijenjena vrijednost mjerene veličine Ω označava se s ω te se dobiva prema sljedećem izrazu uzimajući u obzir procijenjene vrijednosti $\psi_1, \psi_2, \dots, \psi_n$. Svaka od vrijednosti ψ_i ima svoju mjernu nesigurnost $z(\psi_i)$

$$\omega = f(\psi_1, \psi_2, \psi_3, \dots, \psi_n). \quad (4.9)$$

Pretpostavlja se da je svaka procijenjena vrijednost ispravljena za vrijednost sustavne pogreške. Procjena apsolutne nesigurnosti mjernog rezultata ω se vrši izrazom temeljenom na aproksimaciji prvim članom Taylorova razvoja u red

$$z(\omega) = \sqrt{\sum_{i=1}^n \left(\frac{\partial \omega}{\partial \psi_i} \right)^2 z^2(\psi_i)}. \quad (4.10)$$

Parcijalne derivacije funkcije po pojedinim ulaznim veličinama zovu se još i koeficijenti osjetljivosti zato što pokazuju koliko pojedinačne mjerne nesigurnosti utječu na mjerni rezultat.

4.3.2 Određivanje mjerne nesigurnosti za mjerenje temperature i brzine vode i zraka

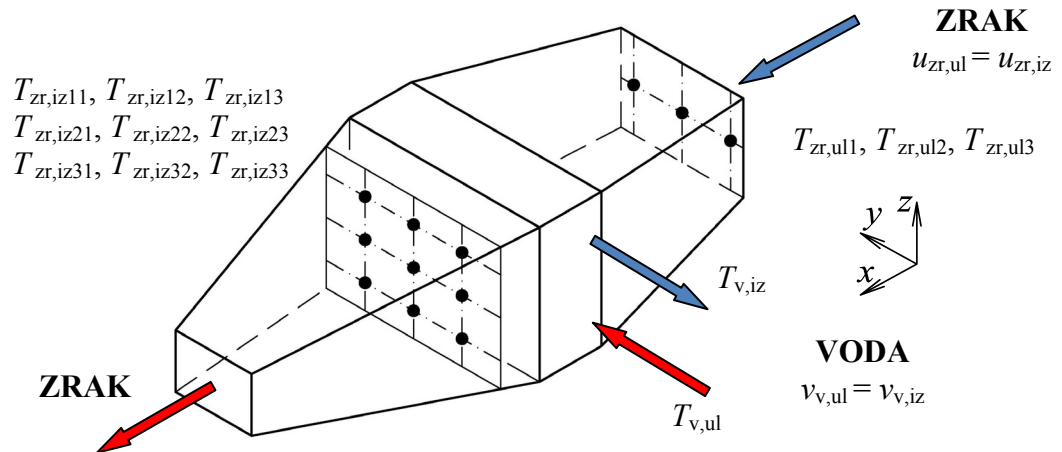
Mjerne nesigurnosti pri mjerenju temperature i brzine strujanja zraka i vode na ulazu i na izlazu iz ispitne zone su određene prema načinu *Tipa B*. Podaci o mjernim nesigurnostima su preuzeti iz uputa mjernih uređaja, odnosno iz njihovih specifikacija.

Mjerna nesigurnost ulaznih i izlaznih temperatura zraka i vode je preuzeta iz standarda za platinaste otporničke termometre klase A korištenih u ovom radu. Za područje temperatura od 273 do 323 K ona iznosi $\pm 0,06 \Omega$, odnosno $\pm 0,15$ K. Priključenje na uređaj za akviziciju podataka je izvedeno pomoću standardnih žica. Izveden je spoj pomoću tri žice duljine 1,5 m. Takav način priključenja isključuje moguću štetnu pojavu električnih otpora priključnih vodiča te također isključuje utjecaj okoline na izmjerenu temperaturu. Zbog opasnosti od povećanja električnih otpora nisu izvedeni nikakvi prekidi ili produljenja standardnih priključnih žica. Razina mjerne nesigurnosti otporničkih termometara je dva do tri puta manja od mjerne nesigurnosti koja se postiže pomoću termoparova nakon postupka umjeravanja. Prednost otporničkih termometara u odnosu na termoparove također proizlazi iz njihove stabilnosti, odnosno u nepostojanju slučajne pogreške. Za kontrolu mjerene temperature vode upotrebjeni su živini termometri ugrađeni na polaznom i povratnom vodu radnog medija. Njihova mjerna skala iznosi 0,2 K s mjernom nesigurnošću od $\pm 0,1$ K.

Brzina zraka u zračnom tunelu se izračunava pomoću mjenog pada tlaka u mjernoj prigušnici. Mjerna nesigurnost pada tlaka je preuzeta iz specifikacija uređaja *Testo 454* za mjerno područje od 0...200 hPa s preciznošću očitavanja od 10 Pa te iznosi $\pm 1\%$ mjenog volumenskog protoka. To u slučaju volumenskog protoka zraka u zračnom tunelu iznosi ± 8 m³/h pri manjim te ± 26 m³/h pri većim brzinama rada tlačnog ventilatora. Takva mjerna nesigurnost, preračunato u brzinu nastrijavanja zraka na ispitivani izmjenjivač topline, iznosi $\pm 0,01$ m/s. Maseni protok vode u cjevovodu, odnosno brzina strujanja vode je mjerena na tri načina. Kod prvog provedenog mjerenja, pomoću protokomjera *Siemens SITRANS F C MASSFLO*, pri nižim brzinama mjerenje je provedeno u području gdje mjerna pogreška počinje eksponencijalno rasti. Od uobičajenih $\pm 0,1\%$ masenog protoka do područja s vrlo velikim oscilacijama, (Sl. 4.15). Zbog pojave velikog broja slučajnih pogrešaka mjerenje masenog protoka vode je ponovljeno pomoću ultrazvučnog protokomjera *Prosonic flow 92*. Dobiveni rezultati su odgovarali prvom mjerenju, ali bez oscilacija i nekih nelogičnih vrijednosti. Mjerna nesigurnost ultrazvučnog protokomjera prema specifikacijama proizvođača u mjernom području iznosi $\pm 0,5\%$ izmjenog masenog protoka fluida. Dodatna provjera izmjenog masenog protoka je izvršena na tercijarnom krugu pomoću rotacijskog protokomjera *S100*. Izmjereni volumni protok (u m³) u periodu od 30 minuta je odgovarao umnošku izmjerene brzine strujanja vode, unutarnjeg presjeka cijevi i utrošenog vremena. Kao najpogodniji način za mjerenje masenog protoka vode je odabran ultrazvučni mjerač masenog protoka vode.

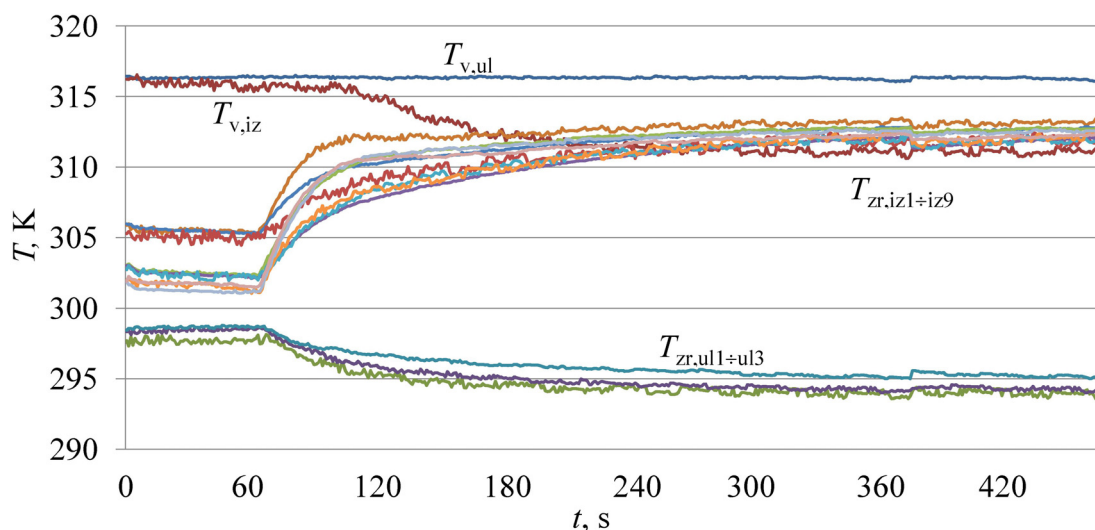
4.4 Metodologija mjerenja

Ekperimentalna mjerenja su provedena u svrhu provjere korištenog matematičkog modela i numeričkog postupka njegovog rješavanja. Također je izvršena usporedba veličina dobivenih mjerenjem na sva tri promatrana izmjenjivača topline. Ulazna temperatura zraka je pri radu s toplom vodom u svim slučajevima iznosila konstantnih 293 ± 1 K, a pri radu s hladnom vodom 303 ± 1 K. Kako bi se smanjio broj promjenjivih ulaznih parametara, maseni protok, odnosno odgovarajuća brzina strujanja vode na ulazu, $v_{v,ul}$, se održava konstantnom pri svim mjerenjima za pojedini ispitivani izmjenjivač topline. Ulazni parametri koji se mijenjaju su ulazna temperatura vode $T_{v,ul}$, te brzina nastrijavanja zraka na ispitivani izmjenjivač topline $u_{zr,ul}$. Na sl. 4.22 je dan prostorni prikaz rasporeda mjernih točaka u ispitnoj zoni.



Sl. 4.22. Označavanje mjernih točaka u ispitnoj zoni

Ispitna zona, odnosno mjerne točke postavljene u njoj su jednake za oba tipa promatranih izmjenjivača topline. Tražene su vrijednosti izlaznih temperatura zraka u devet i vode na jednom mjernom mjestu. Sl. 4.23 prikazuje karakteristični dijagram temperatura u ovisnosti o vremenu dobiven probnim mjerenjem pri početnom zagrijavanju sustava.



Sl. 4.23. Karakteristični prikaz temperatura pri početnom zagrijavanja sustava

Vrijeme početnog pokretanja sustava pri prvom mjerenju iznosi približno petnaest minuta. Kod svakog sljedećeg mjerenja provedenog u nastavku ispitivanja taj početni period je u pravilu kraći te iznosi svega nekoliko minuta. Svi podaci zapisani u tom periodu se izbacuju iz daljnjeg promatranja. Kako bi se dobilo ponovljive rezultate mjerenja za postavljene veličine ulaznih parametara postavljeno je nekoliko kriterija za određivanje uravnoteženog stanja. Kriteriji su postavljene prema relevantnim standardima za provođenje laboratorijskih mjerenja [94, 95].

4.4.1 Iskoristivost topline

Razvijeni korisnički virtualni element u podatkovnu datoteku zapisuje vrijednosti trenutnih temperatura na ulazu, izlazu te točno vrijeme u kojem je izvršen zapis. Postavljena frekvencija očitavanja temperatura iznosi 1 Hz, odnosno temperature se očitavaju jednom u

sekundi. Volumenski protok zraka i vode se očitavaju samo jednom za vrijeme svakog mjerenja. Dodatne provjere protoka oba radna medija se vrše samo u svrhu kontrole postojanosti protoka. Niti u jednom mjerenju nisu se pojavila odstupanja od početnih vrijednosti. Naknadna obrada podataka se vrši u tabličnom kalkulatoru gdje se izračunavaju i uspoređuju prosječne vrijednosti temperatura za svaki promatrani vremenski period (10 sekundi). Prosječne vrijednosti se proračunavaju kako bi se smanjio broj zapisanih podataka te potpuno isključile moguće slučajne pogreške ili veća odstupanja rezultata od prosječne vrijednosti. Kako bi se provela što preciznija usporedba rezultata ekperimentalnog mjerenja i numeričkog proračuna izračunate su prosječne vrijednosti temperatura za svaki od tri stupca sa postavljenim osjetnicima temperatura. Ulazne i izlazne temperature zraka potrebne za izračun izmijenjenog toplinskog toka se određuju pomoću sljedećih izraza:

$$T_{zr,ul} = \frac{T_{zr,ul1} + T_{zr,ul2} + T_{zr,ul3}}{3}, \quad (4.11)$$

$$T_{zr,iz,s1} = \frac{T_{zr,iz11} + T_{zr,iz21} + T_{zr,iz31}}{3}, \quad (4.12)$$

$$T_{zr,iz,s2} = \frac{T_{zr,iz12} + T_{zr,iz22} + T_{zr,iz32}}{3}, \quad (4.13)$$

$$T_{zr,iz,s3} = \frac{T_{zr,iz13} + T_{zr,iz23} + T_{zr,iz33}}{3}, \quad (4.14)$$

i

$$T_{zr,iz} = \frac{T_{zr,iz,s1} + T_{zr,iz,s2} + T_{zr,iz,s3}}{3}. \quad (4.15)$$

Za svaki promatrani vremenski interval izmijenjeni toplinski tok na strani vode i zraka se određuju prema sljedećim izrazima

$$\dot{Q}_v = \dot{m}_v \cdot c_{p,v} \cdot \Delta T_v \quad (4.16)$$

i

$$\dot{Q}_{zr} = \dot{m}_{zr} \cdot c_{p,zr} \cdot \Delta T_{zr} = \rho_{zr} \cdot \dot{V}_{zr} \cdot c_{p,zr} \cdot \Delta T_{zr}. \quad (4.17)$$

Iako bi vrijednosti izmijenjenog toka na strani zraka i strani vode trebale biti jednake, zbog gubitaka koje je pri eksperimentalnom ispitivanju nemoguće potpuno isključiti (utjecaj okoline, gubici kroz stijenu kanala, utjecaj vlage u zraku, mjerna nesigurnost) srednji izmijenjeni toplinski tok se prema [41, 47, 54] računa kao srednja vrijednost izmijenjenog toplinskog toka na strani vode (4.16) i izmijenjenog toplinskog toka na strani zraka (4.17)

$$\dot{Q}_{sr} = \frac{\dot{Q}_v + \dot{Q}_{zr}}{2}. \quad (4.18)$$

Najveći teoretski mogući izmijenjeni toplinski tok se uvijek pojavljuje kod radnog medija s manjim karakterističnim toplinskim kapacitetom. Najveći mogući izmijenjeni toplinski tok se može odrediti pomoću sljedećeg općenitog izraza

$$\dot{Q}_{\max} = (\dot{m} \cdot c_p)_{\min} \cdot (T_{t,ul} - T_{hl,ul}). \quad (4.19)$$

Slijedi izraz za određivanje iskoristivosti topline izmjenjivača topline (rekuperatora)

$$\varepsilon = \frac{\dot{Q}_{sr}}{\dot{Q}_{\max}}. \quad (4.20)$$

Iskoristivost topline je omjer srednjeg (stvarnog) i maksimalnog toplinskog toka te se označava s ε . Izraz (4.20) se prema Bošnjakoviću [96, 97] još naziva toplinski stupanj djelovanja ili termički stupanj izmjene tehničkog izmjenjivača topline. Prema Galoviću [98] iskoristivost topline je jednaka vrijednosti bezdimenzijske značajke π_1 koja označuje omjer promjene temperature slabije struje i zadane ulazne temperaturne razlike struja

$$\varepsilon = \pi_1. \quad (4.21)$$

Provjera toplinskog kapaciteta uz istovremeno određivanje slabije struje se provodi za svako mjerenje. Kod cijevnog lamelnog izmjenjivača topline te lamelnog izmjenjivača topline s mikrokanalima MCHX 2, zrak je u svim mjerenjima slabija struja. U tom slučaju iskoristivost topline određuje se prema

$$\varepsilon = \frac{T_{zr,ul} - T_{zr,iz}}{T_{zr,ul} - T_{v,ul}}. \quad (4.22)$$

Kod lamelnog izmjenjivača topline s mikrokanalima MCHX 1 manji toplinski kapacitet se zbog vrlo malog masenog protoka vode u odnosu na maseni protok zraka nalazi na strani vode te se iskoristivost topline određuje pomoću sljedećeg izraza

$$\varepsilon = \frac{T_{v,ul} - T_{v,iz}}{T_{v,ul} - T_{zr,ul}}. \quad (4.23)$$

4.4.2 Kriteriji uravnoteženog stanja

U prilogu 1 doktorske disertacije dan je primjer jednog uspješnog mjerenja koje zadovoljava sve kriterije uravnoteženog stanja. Detaljni prikazi ostalih mjerenja nisu dani zbog njihovog izrazitog obima. Razvijeni korisnički virtualni element zapisuje sve temperature jednom u sekundi. Iz njihovih vrijednosti se prema prethodno navedenim izrazima proračunavaju ostale potrebne veličine. Prvi i osnovni kriterij uravnoteženog stanja, te ujedno jedan od kriterija uspješnosti mjerenja, je da proračunata vrijednost srednjeg izmijenjenog toplinskog toka za svaki promatrani interval od deset sekundi ne odstupa za više od 5% od srednjeg izmijenjenog toplinskog toka proračunatog na kraju mjerenja. Ukoliko je odstupanje veće od te vrijednosti mjerenje se izuzima iz daljnjeg razmatranja zbog prevelike neujednačenosti rezultata. Drugi kriterij uravnoteženog stanja je da međusobna razlika izmijenjenog toplinskog toka na strani vode (4.16) i strani zraka (4.17) proračunata na kraju

mjerenja iz svih dostupnih podataka ne smije biti veća od 10%. Takva razlika se redovito pojavljuje zbog različitih utjecajnih faktora, neki od kojih su nepravilnosti u mjerenju, nemjerljivi gubici u kolektorskom dijelu cjevovoda van struje zraka, nepovoljni vanjski utjecaji i dr. Norma ne propisuje dozvoljenu veličinu pogreške već samo daje preporuke. U novijim radovima [54] ta pogreška se smanjuje do reda veličine od 3% što je u našim uvjetima postignuto samo u nekoliko mjerenja zbog čega je kao kriterij za uspješno mjerenje odabrana veličina pogreške od 10%. Kod lamelnog izmjenjivača topline s mikrokanalima MCHX 1 razina pogreške je bila veća. Pretpostavka je da je to izravna posljedica negativnog utjecaja provođenja topline kroz stijenku izmjenjivača postavljenog van struje zraka. Kod cijevnog lamelnog izmjenjivača topline izvor gubitaka u najvećem dijelu je posljedica neizoliranog kolektorskog dijela koji se ne nalazi u struji zraka, a podložan je određenoj količini izmjene topline. Provedeno je ukupno 96 mjerenja cijevnog lamelnog izmjenjivača topline. Mjerenja su podijeljena u sedam podgrupa (M1 do M7). Od ukupnog broja mjerenja prvi kriterij uravnoteženog stanja je zadovoljilo njih 57 te su isti prikazani u prilogu 2. Na lamelnom izmjenjivaču topline s mikrokanalima MCHX 1 je provedeno ukupno 40 mjerenja podijeljenih u četiri podgrupe (M1 do M4). Samo jedno mjerenje nije zadovoljilo prvi postavljeni kriterij. Razlog puno veće uspješnosti glede prvog kriterija kod mjerenja na lamelnom izmjenjivaču topline s mikrokanalima je taj što je isto prekidano u slučaju pojave većih oscilacija što nije bio slučaj kod ispitivanja cijevnog lamelnog izmjenjivača topline. Na trećem ispitivanom izmjenjivaču topline MCHX 2 je ukupno provedeno 27 mjerenja (M1 i M2). Sve izmjerene veličine za oba lamelna izmjenjivača topline su prikazane u dodacima 3 i 4. Sve prikazane tablice su upotpunjene s podacima o brzinama strujanja zraka i vode, odnosno protocima promatranih radnih medija.

4.5 Usporedba rezultata mjerenja

Osnovna namjena provedbe eksperimentalnog ispitivanja je provjera valjanosti matematičkog modela sva tri ispitivana izmjenjivača topline i pripadajućeg numeričkog postupka njihovog rješavanja. Usporedbu rezultata mjerenja koja slijedi u nastavku treba uzeti samo kvalitativno iz razloga što za različite ispitivane uređaje nisu postignuti jednaki maseni protoci na strani vode. Različiti maseni protoci vode su posljedica različitog pada tlaka koji se pojavljuje u izmjenjivačima topline s različitom geometrijom. Da bi se postigli laboratorijski usporedivi rezultati potrebno je cirkulacijsku pumpu u tercijarnom krugu zamijeniti elektronskom s mogućnošću precizne regulacije radne krivulje pumpe. Time bi bilo moguće postići potpuno jednake karakteristike strujanja vode u oba lamelna izmjenjivača topline s mikrokanalima. Karakteristike cijevnog lamelnog izmjenjivača topline su prikazane kako bi se dobio uvid u prednosti, odnosno nedostatke istoga u odnosu na druga dva izmjenjivača topline. U tab. 4.1 dane su mase i ukupni volumen ispitivanih izmjenjivača topline u odnosu na koje se provodi usporedba. Obje veličine su dane za izmjenjivače bez pripadajućeg im kolektorskog dijela i vanjskog kućišta. Također, masa prikazana u tab. 4.1 ne obuhvaća masu radnog medija, odnosno masu zraka i vode.

Tab. 4.1. Masa i volumen ispitivanih izmjenjivača topline

	$m_{it,uk}$ kg	$V_{it,uk}$ dm ³
Cijevni lamelni	31,5	50
MCHX 1	9,7	23
MCHX 2	7,0	19

Za prikaz su odabrana po dva provedena mjerenja za svaki ispitivani izmjenjivač topline. Temperatura polaza vode je u prvom slučaju jednaka $310,1 \pm 0,1$ K, a u drugom $307,45 \pm 0,15$ K. Temperatura zraka na ulazu je uvijek unutar sljedećeg raspona temperatura: 292 ± 2 K. U tab. 4.2 i tab. 4.3 su prikazani rezultati mjerenja s proračunatim vrijednostima razlike temperatura i brzinom strujanja zraka i vode, odnosno odgovarajućim volumnim i masenim protocima. U nastavku obje tablice prikazane su vrijednosti toplinskog toka, iskoristivosti topline, te karakterističnog toplinskog toka u odnosu na masu i volumen izmjenjivača, te karakterističnog toplinskog toka u odnosu na maseni protok vode.

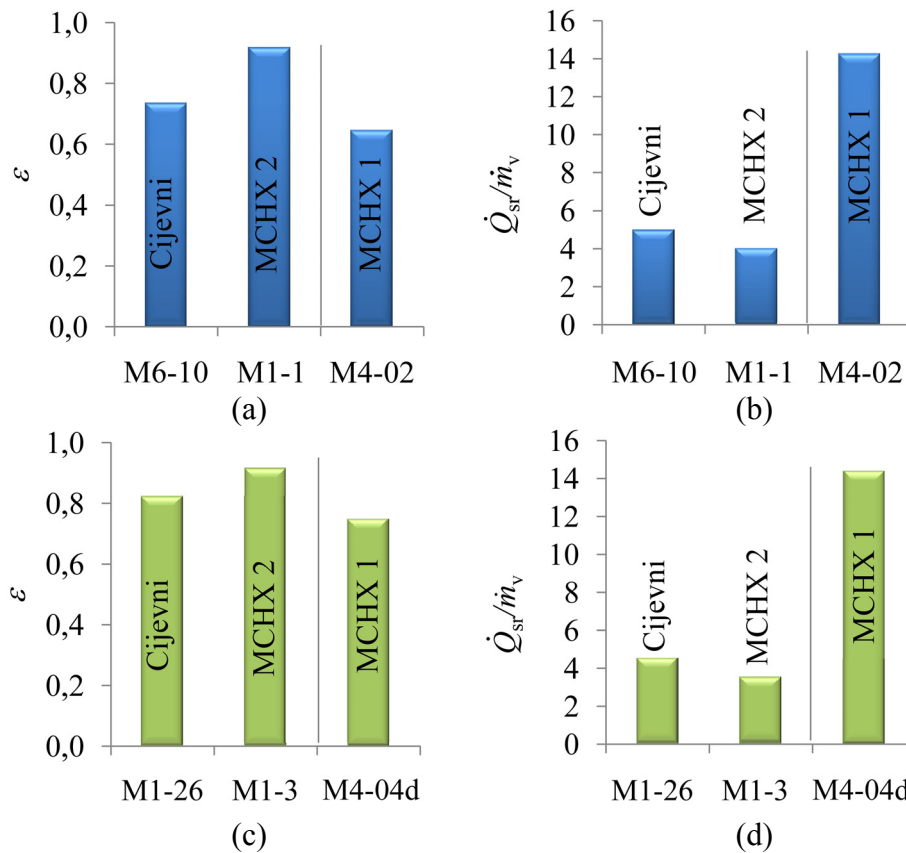
Tab. 4.2. Usporedba rezultata mjerenja za slučaj pogonskih uvjeta 1

Oznaka mjerenja	Tip	$T_{v,ul}$ K	$T_{v,iz}$ K	ΔT_v K	$T_{zr,ul}$ K	$T_{zr,iz}$ K	ΔT_{zr} K
M6-10	Cijevni	310,2	306,1	4,1	293,8	305,8	12,1
M4-02	MCHX 1	310,1	297,8	12,3	291,0	300,5	9,5
M1-1	MCHX 2	310,0	306,6	3,5	289,9	308,4	18,4
		Δp_{zr} Pa	u_{zr} m/s	\dot{V}_{zr} m ³ /h	u_v m/s	\dot{m}_v kg/h	
M6-10	Cijevni	400	0,47	1451	0,24	1130	
M4-02	MCHX 1	280	0,39	1214	0,06	250	
M1-1	MCHX 2	307	0,41	1271	0,40	1818	
		\dot{Q}_{sr} kW	ε	\dot{Q}_{sr}/m_{it} W/kg	\dot{Q}_{sr}/V_{it} W/dm ³	\dot{Q}_{sr}/\dot{m}_v W/(kg/h)	
M6-10	Cijevni	5,6	0,73	178	111	5,0	
M4-02	MCHX 1	3,57	0,64	367	157	14,3	
M1-1	MCHX 2	7,86	0,92	1118	406	4,3	

Tab. 4.3. Usporedba rezultata mjerenja za slučaj pogonskih uvjeta 2

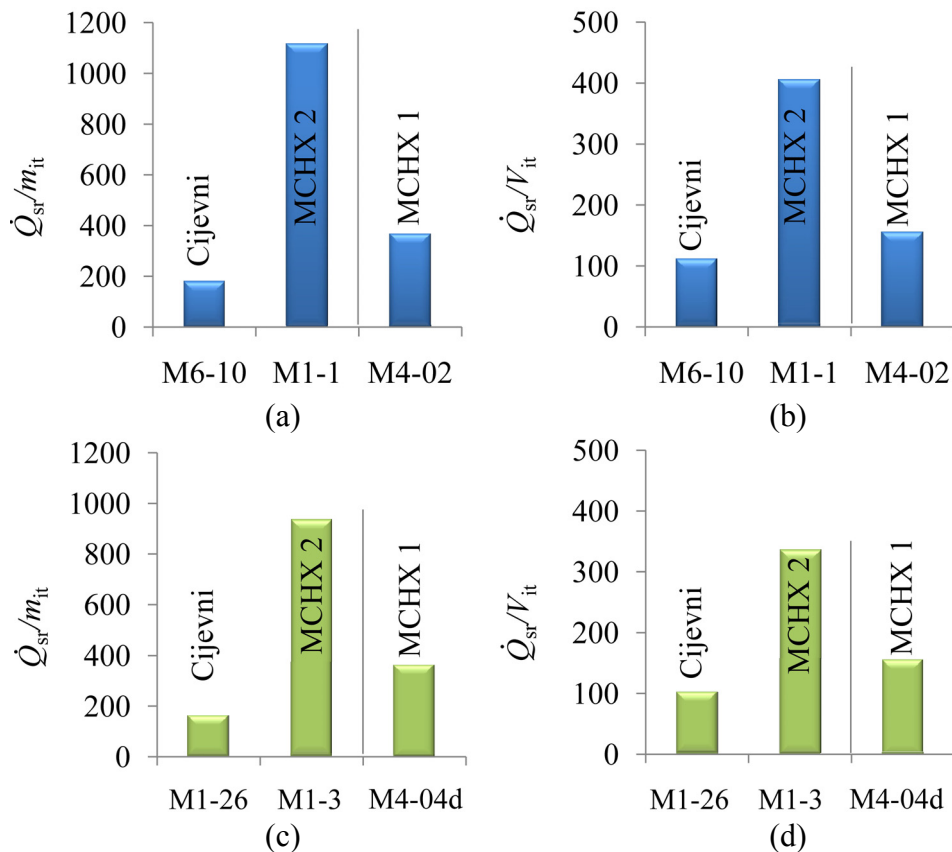
Oznaka mjerenja	Tip	$T_{v,ul}$ K	$T_{v,iz}$ K	ΔT_v K	$T_{zr,ul}$ K	$T_{zr,iz}$ K	ΔT_{zr} K
M1-26	Cijevni	307,6	303,7	3,9	293,1	305,0	11,9
M4-04d	MCHX 1	307,3	295,1	12,2	291,0	299,5	8,6
M1-3	MCHX 2	307,5	304,5	3,0	290,6	306,0	15,4
		Δp_{zr} Pa	u_{zr} m/s	\dot{V}_{zr} m ³ /h	u_v m/s	\dot{m}_v kg/h	
M1-26	Cijevni	300	0,41	1256	0,24	1130	
M4-04d	MCHX 1	310	0,41	1277	0,06	250	
M1-3	MCHX 2	305	0,41	1267	0,41	1818	
		\dot{Q}_{sr} kW	ε	\dot{Q}_{sr}/m_{it} W/kg	\dot{Q}_{sr}/V_{it} W/dm ³	\dot{Q}_{sr}/\dot{m}_v W/(kg/h)	
M1-26	Cijevni	5,1	0,82	162	102	4,5	
M4-04d	MCHX 1	3,61	0,75	371	159	14,4	
M1-3	MCHX 2	6,53	0,91	929	337	3,6	

Na sl. 4.24 su prikazani iskoristivost topline i srednji izmijenjeni toplinski tok po masenom protoku vode ispitivanih izmjenjivača topline za postavljene pogonske uvjete.



Sl. 4.24. Iskoristivost topline za pogonske uvjete 1 (a) i 2 (c) te toplinski tok po masenom protoku vode za pogonske uvjete 1 (b) i 2 (d)

Mjerenja su pokazala da se najbolja iskoristivost topline za sve pogonske uvjete postiže primjenom MCHX 2. Cijevni lamelni izmjenjivač topline ima nešto bolju iskoristivost topline od MCHX 1 što je vjerojatna posljedica velikog pada tlaka uslijed kojega je brzina strujanja vode u MCHX 1 izrazito niska. Shodno tome, maseni protok vode je malen te se ne ostvaruje odgovarajući toplinski tok. Toplinski izolirani dio MCHX 1 koji se nalazi izvan struje zraka izrazito povećava pad tlaka u izmjenjivaču. Kao zaključak slijedi da pogonski uvjeti za promatrani izmjenjivač topline MCHX 1 jednostavno nisu odgovarajući te da bi veća iskoristivost topline bila postignuta uz veći maseni protok vode, odnosno upotrebu pumpe s višim potisnim tlakom. Na sl. 4.24b i d je prikazan karakteristični toplinski tok po masenom protoku vode. Zbog prethodno opisanog slabog protoka vode najveća vrijednost ove veličine je ostvarena kod MCHX 1. Na sl. 4.25 je prikazani toplinski tok za ispitivane izmjenjivače topline po jedinici ukupne mase i volumena.



Sl. 4.25. Toplinski tok po ukupnoj masi izmjenjivača za pogonske uvjete 1 (a) i 2 (c) te toplinski tok po ukupnom volumenu izmjenjivača za pogonske uvjete 1 (b) i 2 (d)

Najveći karakteristični toplinski tok po jedinici ukupne mase za pogonske uvjete 1 i pogonske uvjete 2 ima MCHX 2. Cijevni lamelni izmjenjivač topline ima najlošije veličine toplinskog toka po jedinici volumena. Gotovo identičan omjer je rezultat usporedbe vrijednosti toplinskog toka po volumenu.

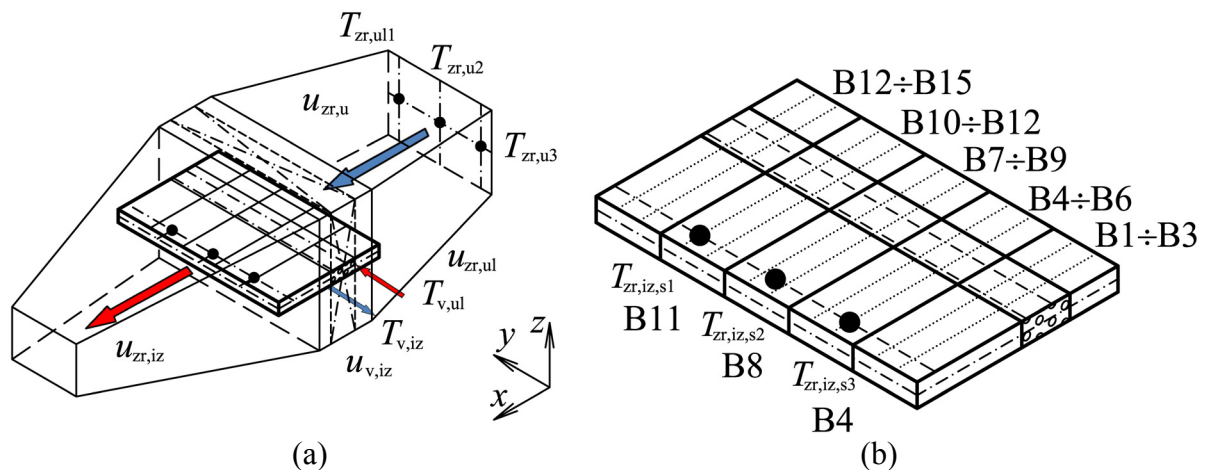
Kao što je prethodno navedeno, osnovni cilj provedbe eksperimentalnog ispitivanja je validacija matematičkog modela i numeričkog postupka rješavanja cijevnog lamelnog i lamelnog izmjenjivača topline s mikrokanalima te je dana usporedba samo kvalitativnog karaktera. Iz dodatne usporedbe provedene za dvije različite ulazne temperature vode slijedi da najbolju iskoristivost topline ima MCHX 2. Najlošiju iskoristivost topline ima MCHX 1, ali tu činjenicu treba uzeti s oprezom iz razloga što je taj izmjenjivač prilagođen ispitnoj liniji na način da su dijelovi koji se nalaze izvan struje zraka potpuno toplinski izolirani bez da su isključeni iz kruga vode. Time je pad tlaka na strani vode u izmjenjivaču ostao izrazito visok u odnosu na druga dva ispitivana izmjenjivača, što je uz primjenu iste cirkulacijske pumpe imalo za posljedicu daleko manji maseni protok vode. Prednosti u vidu smanjenja mase i volumena kod MCHX 1, a pogotovo kod MCHX 2 u odnosu na cijevni lamelni izmjenjivač topline su lako uočljive iz dijagrama prikazanih na sl. 4.25. Ostvarena poboljšanja tih veličina su postignuta uz istu ili bolju izmjenu toplinskog toka

5. PRIMJENA NUMERIČKE ANALIZE NA IZMJENJIVAČE TOPLINE NA KOJIMA SU VRŠENA EKSPERIMENTALNA ISTRAŽIVANJA

5.1 Cijevni lamelni izmjenjivač topline

5.1.1 Podudarnost ispitne zone i proračunske domene

Kao provjera valjanosti matematičkog modela cijevnog lamelnog izmjenjivača topline izvršen je niz usporedbi rezultata numeričkog i eksperimentalnog istraživanja. Podaci postavljenih uvjeta pri kojima su se vršila eksperimentalna ispitivanja su poslužili kao ulazni podaci za numeričku simulaciju prijenosa topline. Proračunska domena u potpunosti odgovara dijelu stvarnog modela u smjeru strujanja vode. U smjeru strujanja zraka su postavljene dvije ravnine simetrije kako je to prikazano u poglavlju koje opisuje matematički model. Na sl. 5.1a je prikazana ispitna zona s označenom domenom proračuna i njenim smještajem u prostoru. Uvećani prikaz domene proračuna je prikazan na sl. 5.1b.



Sl. 5.1. Ispitna zona s domenom proračuna (a) i raspored kontrolnih točaka (b)

Zbog veličine i nemogućnosti provođenja proračuna za cijeli izmjenjivač, računalna domena je podijeljena na 15 blokova svaki od kojih se sastoji od 30 lamela. Odabrana je mreža s najmanje kontrolnih volumena koja prema poglavlju 3 zadovoljava postavljene kriterije preciznosti rezultata. Sveukupan broj kontrolnih volumena koji čine mrežu proračunske domene iznosi 55 milijuna. Na sl. 5.1b su prikazane pozicije mjernih mjesta u odnosu na proračunsku domenu. Treći stupac sa mjernim osjetnicima za mjerenje temperature ($T_{zr,iz13}$, $T_{zr,iz23}$, $T_{zr,iz33}$) se nalazi u području bloka broj 4. Drugi stupac ($T_{zr,iz12}$, $T_{zr,iz22}$, $T_{zr,iz32}$) je postavljen po sredini računarske domene koja se nalazi u sredini bloka broj 8. Konačno, prvi stupac ($T_{zr,iz11}$, $T_{zr,iz21}$, $T_{zr,iz31}$) se nalazi u području bloka broj 11.

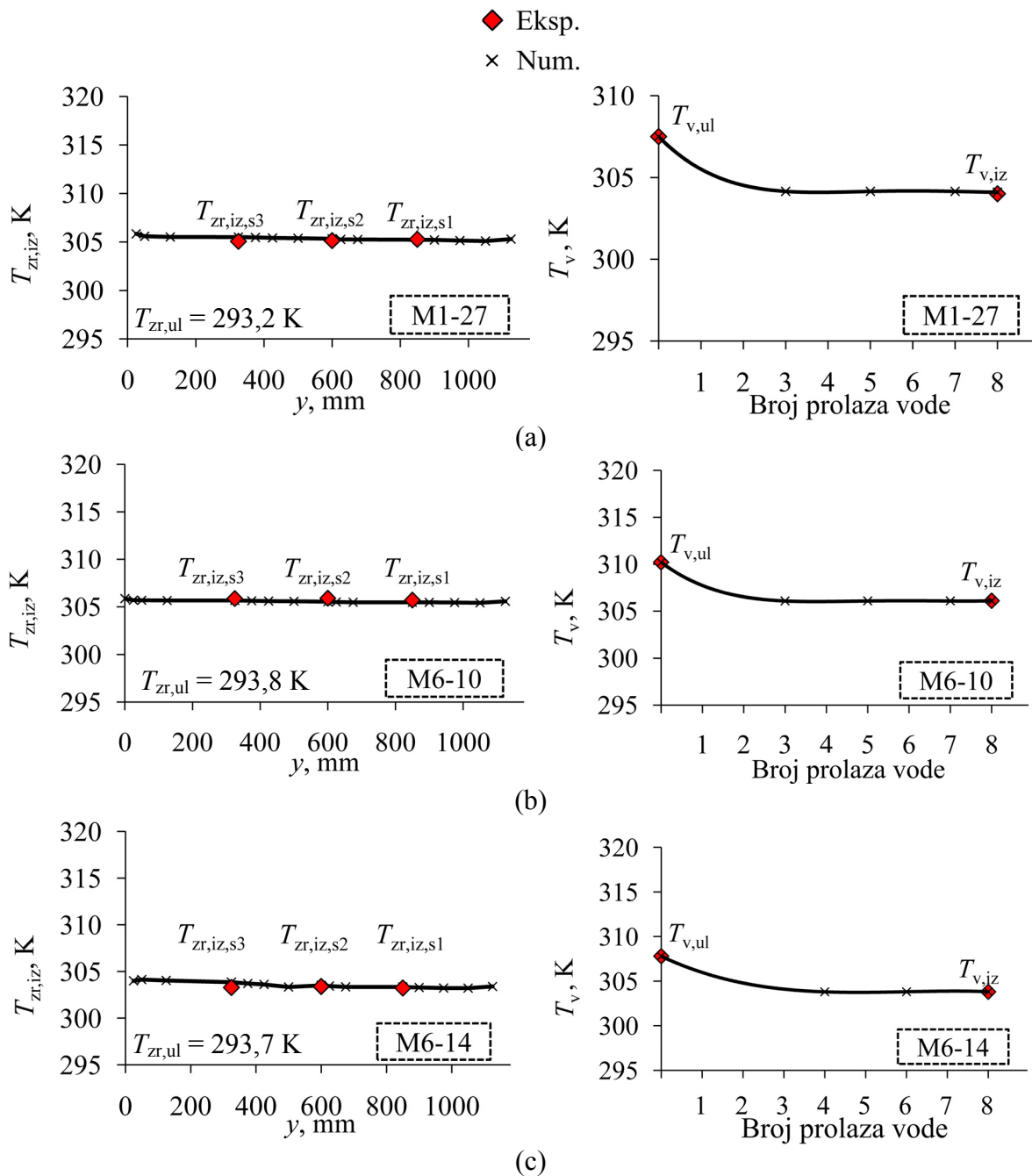
5.1.2 Usporedba rezultata eksperimentalnih ispitivanja s rezultatima numeričke analize

Usporedba rezultata dobivenih eksperimentalnim ispitivanjem s rezultatima dobivenim putem numeričke analize je izvršena usporedbom izlaznih temperatura zraka i vode. Na strani vode mjerene su temperature na ulazu ($T_{v,ul}$) i izlazu ($T_{v,iz}$) iz ispitivanog izmjenjivača topline. Izmjerena temperatura vode na ulazu je poslužila kao jedan od ulaznih parametara potrebnih za provedbu numeričkog proračuna. Na strani zraka temperature su mjerene u dva polja/mreže mjernih osjetnika. Prosječna vrijednost temperatura zraka na ulazu ($T_{zr,ul}$) je korištena kao ulazni parametar za numerički proračun. Vrijednosti temperatura zraka dobivenih numeričkim putem su uspoređivane s prosječnim vrijednostima temperatura u svakom pojedinom stupcu mreže temperaturnih osjetnika ($T_{zr,iz,s1}$, $T_{zr,iz,s2}$, $T_{zr,iz,s3}$). Vrijednosti ostalih mjenjenih ulaznih parametara, brzine strujanja zraka i vode, koji su mjereni samo na ulaznoj strani izmjenjivača topline, su prikazani u prilogu 2 doktorske disertacije.

Primjena numeričke analize na cijevni lamelni izmjenjivač topline na kojem je vršeno eksperimentalno istraživanje je podijeljena u dva dijela. Prvi dio obuhvaća sve slučajeve u kojima je temperatura zraka niža od temperature vode, odnosno one u kojima je vršeno zagrijavanje zraka. Drugi dio obuhvaća sve slučajeve ohlađivanja zraka. Daljnja podjela unutar područja zagrijavanja, odnosno ohlađivanja zraka, se vrši prema brzini zraka u promatranom izmjenjivaču topline. Za prikaz usporedbe rezultata dobivenih na oba načina odabrano je nekoliko karakterističnih slučajeva za svaku postavljenu brzinu zraka. Nisu provedeni numerički proračuni za sve vrijednosti postavljenih parametara pri mjerenjima iz razloga što je vrijeme potrebno za postizanje konvergencije temperatura u svim računalnim blokovima za jedan slučaj iznosilo i do nekoliko dana. Iz tog razloga odabrano je nekoliko karakterističnih slučajeva. Dijagrami u kojima se vidi dobro podudaranje rezultata dobivenih eksperimentalnim i numeričkim ispitivanjem su dani za uobičajene brzine zraka reda veličine od 0,6 do 2,0 m/s.

5.1.2.1 Zagrijavanje zraka

Na sl. 5.2 s lijeve strane su prikazane raspodjele temperatura zraka na izlazu iz promatranog izmjenjivača topline. Na desnoj strani je prikazana raspodjela temperatura vode od prvog do osmog prolaza. Temperatura vode na izlazu iz osmog prolaza je ujedno i temperatura vode na izlazu iz izmjenjivača topline. Zrak se zagrijava pomoću ugrijane vode koja jednolikom brzinom ulazi u promatrani izmjenjivač topline.



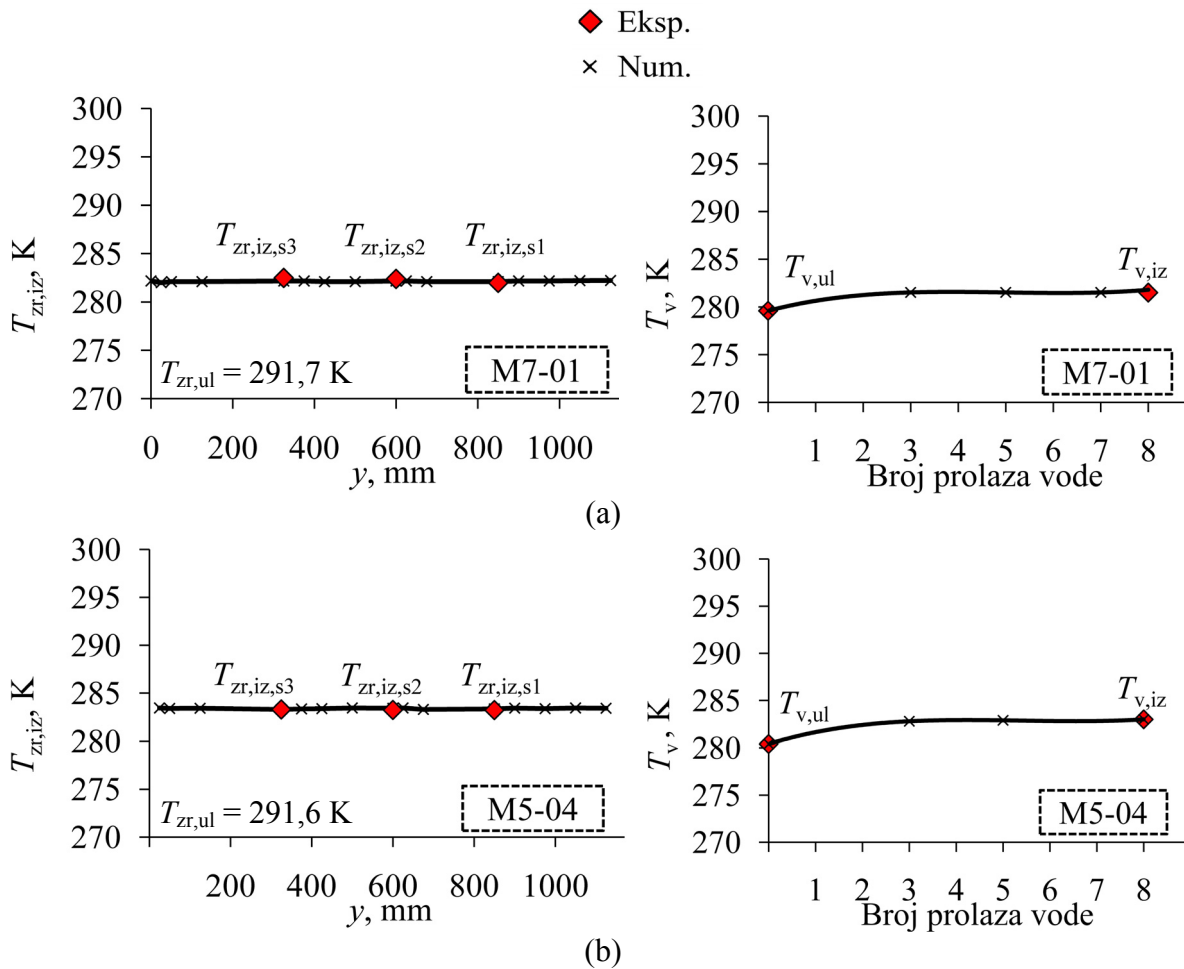
Sl. 5.2. Usporedba rezultata eksperimentalnih ispitivanja s rezultatima numeričke analize pri zagrijavanju zraka pomoću cijevnog lamelnog izmjenjivača topline. Odgovarajuće brzine strujanja zraka su 0,8 (a), 1 (b) i 1,2 m/s (c). Ostale mjerene vrijednosti su dane u prilogu 2 doktorske disertacije

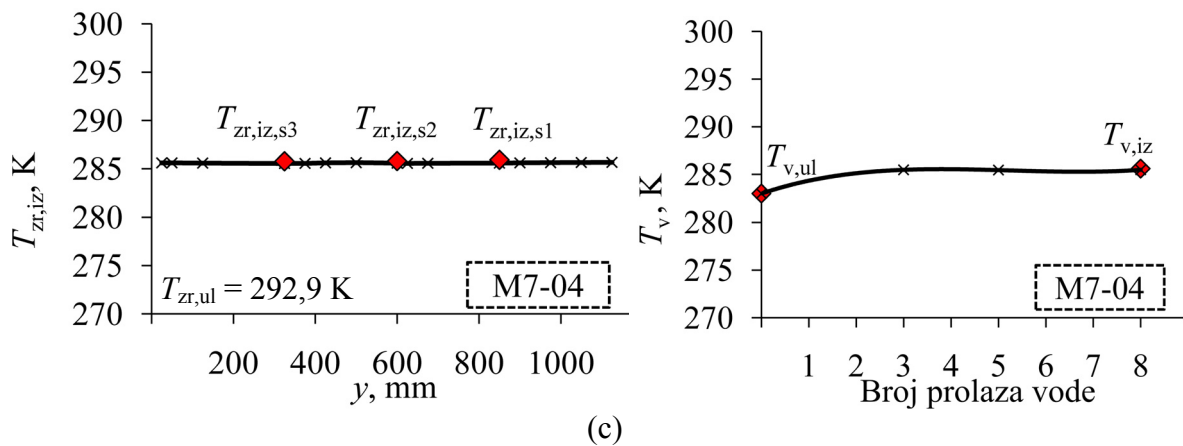
Dijagrami na sl. 5.2 prikazuju raspodjelu temperatura zraka i vode u smjeru osi y koja predstavlja smjer strujanja vode, okomit na smjer strujanja zraka. Temperatura zraka na izlazu iz cijevnog lamelnog izmjenjivača topline u tom smjeru je ujednačena u svim slučajevima. Pretpostavka za takvo fizikalno ponašanje slijedi iz jačine ispitivanog izmjenjivača koji pri najvećem opterećenju postavljenom u ovom ispitivanju ne radi na više od 30% svojeg toplinskog učina. Zrak poprima najveći temperaturni prinos nakon prva četiri prolaza vode te se njegova temperatura više znatno ne mijenja. Prolazi cijevi pet do osam ogrjevnog medija više nemaju značajan utjecaj na izlaznu temperaturu zraka, odnosno dolazi do ustaljenja temperature zraka i temperature vode u njima što je vidljivo iz dijagrama koji

prikazuju temperaturu vode po prolazima. Odstupanje mjerenih temperatura zraka od proračunatih vrijednosti se kreće u zadovoljavajućem rasponu od $\pm 0,3$ K. Slične veličine se pojavljuju i kod temperatura vode gdje je odstupanje mjerenih veličina u svim slučajevima u rasponu od $\pm 0,2$ K.

5.1.2.2 Ohlađivanje zraka

Na sl. 5.3 s lijeve strane su prikazane raspodjele temperatura zraka na izlazu iz promatranog izmjenjivača topline. Na desnoj strani je prikazana raspodjela temperatura vode od prvog do osmog prolaza. Temperatura vode na izlazu iz osmog prolaza je ujedno i temperatura vode na izlazu iz izmjenjivača topline. Zrak se hladi pomoću vode koja jednolikom brzinom ulazi u promatrani izmjenjivač topline.



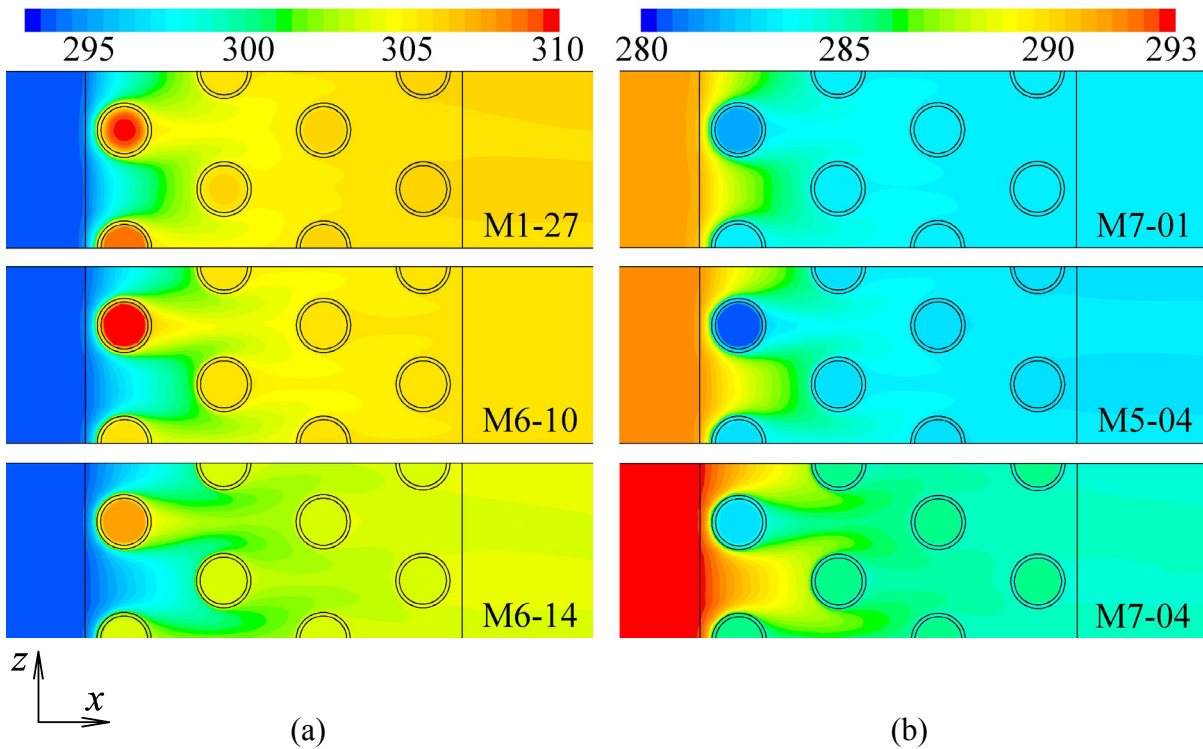


Sl. 5.3. Usporedba rezultata eksperimentalnih ispitivanja s rezultatima numeričke analize pri ohlađivanju zraka pomoću cijevnog lamelnog izmjenjivača topline. Odgovarajuće brzine strujanja zraka su 0,6 (a), 0,8 (b) 1,0 m/s (c). Ostale mjerene vrijednosti su dane u prilogu 2 doktorske disertacije

Dijagrami na sl. 5.3 prikazuju raspodjelu temperatura zraka i vode u smjeru osi y koja predstavlja smjer strujanja vode, okomit na smjer strujanja zraka. Objašnjenje fizikalnog ponašanja je slično kao kod zagrijavanja zraka. Temperatura zraka na izlazu iz cijevnog lamelnog izmjenjivača topline pri ohlađivanju zraka je ujednačena u svim slučajevima u smjeru osi y . Pretpostavka za takvo fizikalno ponašanje slijedi iz jačine ispitivanog izmjenjivača koji pri najvećem rashladnom opterećenju postavljenom u ovom ispitivanju ne radi na više od 20% svojeg rashladnog učina. Zrak poprima najnižu temperaturu nakon prva tri prolaza vode te se njegova temperatura više znatno ne mijenja. Prolazi cijevi četiri do osam rashladnog medija više nemaju značajan utjecaj na izlaznu temperaturu zraka, odnosno dolazi do ustaljenja temperature zraka i temperature vode u njima što je vidljivo iz dijagrama koji prikazuju temperaturu vode po prolazima. Odstupanje mjerenih temperatura zraka od proračunatih vrijednosti se kreće u zadovoljavajućem rasponu od $\pm 0,3$ K. Slične veličine se pojavljuju i kod temperatura vode gdje je odstupanje mjerenih veličina u svim slučajevima u rasponu od $\pm 0,2$ K.

5.1.3 Rezultati numeričke analize – raspodjela temperatura zraka i vode

Na sl. 5.4 su prikazane raspodjele temperatura u ravnini simetrije osi y bloka 8. Raspodjele temperatura su prikazane samo za karakteristične slučajeve zagrijavanja i ohlađivanja koji su prikazani u prethodnom poglavlju.

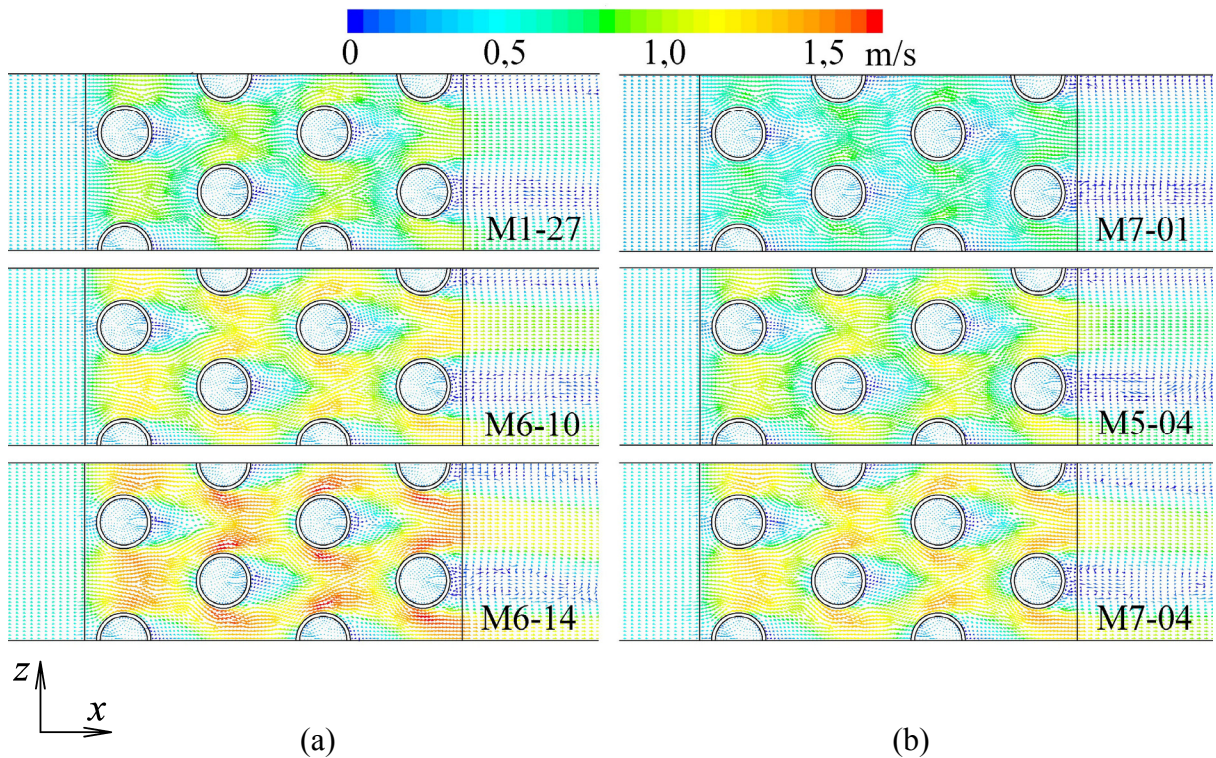


Sl. 5.4. Raspodjela temperatura zraka i vode (K) u ravnini simetrije osi y za slučaj zagrijavanja (a) i ohlađivanja (b) zraka

U slučaju zagrijavanja hladni zrak nastrujava na lamele i cijevi koje čine cijevni lamelni izmjenjivač topline te se zagrijava. Najveći utjecaj na temperaturu zraka imaju prva četiri prolaza vode nakon kojih temperatura zraka postiže ustaljene vrijednosti te izrazitih promjena temperature više nema. Sličan slučaj je i pri ohlađivanju zraka. Pretpostavka za takvo fizikalno ponašanje zraka proizlazi iz činjenice da izmjenjivač ni u jednom slučaju prilikom ispitivanja nije bio opterećen za više od 30% svojeg toplinskog učina, odnosno 20% svojeg rashladnog učina.

5.1.4 Rezultati numeričke analize – polja vektora brzina zraka

Na sl. 5.5 su prikazane raspodjele vektora brzina zraka u ravnini simetrije osi y računalnog bloka 8. Raspodjele su prikazane samo za karakteristične slučajeve zagrijavanja i ohlađivanja koji su prikazani u prethodnom poglavlju.



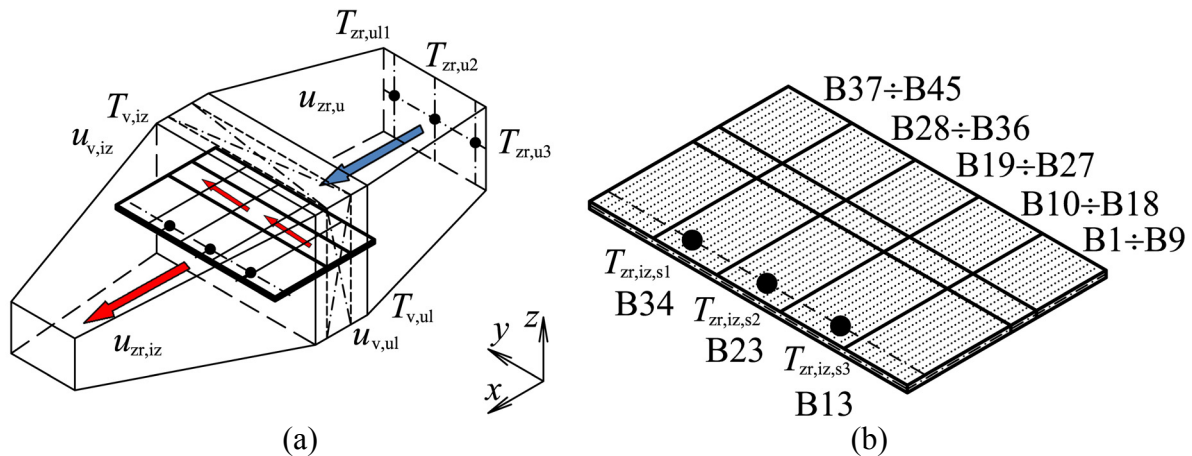
Sl. 5.5. Raspodjela vektora brzina zraka u ravnini simetrije osi y za slučaj zagrijavanja (a) i ohlađivanja (b) zraka

Brzina strujanja zraka se povećava sa smanjenjem presjeka kroz kojeg zrak prolazi. Shodno tome najveće brzine koje zrak postiže se pojavljuju u području između rebara te poprimaju veličine do najviše 2 m/s. Nakon izlaska zraka iz područja rebara i cijevi dolazi do pada brzine. Do smanjenja brzine strujanja zraka također dolazi u polju koje se nalazi direktno iza cijevi. Polja vektora brzina vode u cijevima su također prikazana, ali tu nema promjena brzina iz razloga što cijevi uvijek imaju isti presjek.

5.2 Lamelni izmjenjivač topline s mikrokanalima

5.2.1 Podudarnost ispitne zone i proračunske domene

U svrhu provjere matematičkog modela lamelnog izmjenjivača topline s mikrokanalima izvršen je niz usporedbi rezultata numeričkog i eksperimentalnog istraživanja za MCHX 1. Ista provjera valjanosti je provedena i za MCHX 2, ali nije prikazana u radu zbog izrazite sličnosti proračunske domene. Vrijednosti postavljenih temperatura i protoka pri kojima su se vršila eksperimentalna ispitivanja su poslužili kao ulazni podaci za numeričku simulaciju prijelaza topline. Proračunska domena u potpunosti odgovara dijelu stvarnog modela u smjeru strujanja vode. U smjeru strujanja zraka su postavljene dvije ravnine simetrije kako je to prikazano u poglavlju koje opisuje matematički model. Na sl. 5.6a je prikazana ispitna zona s označenom domenom proračuna i njenim smještajem u prostoru. Uvećani prikaz domene proračuna je prikazan na sl. 5.6b.



Sl. 5.6. Ispitna zona s domenom proračuna (a) i raspored kontrolnih točaka (b)

Zbog veličine i nemogućnosti provođenja istovremenog proračuna za cijeli izmjenjivač, računalna domena je podijeljena na 45 blokova svaki od kojih se sastoji od 25 lamela. Odabrana je mreža s najmanje kontrolnih volumena koja prema poglavlju 3 zadovoljava postavljene kriterije preciznosti rezultata. Sveukupan broj kontrolnih volumena koji čine mrežu proračunske domene iznosi 170 milijuna. Na sl. 5.6b su prikazane pozicije mjernih mjesta u odnosu na proračunsku domenu. Mreža osjetnika se dijeli u tri stupca. Treći stupac sa mjernim osjetnicima za mjerenje temperature ($T_{zr,iz13}$, $T_{zr,iz23}$, $T_{zr,iz33}$) se nalazi u području bloka broj 13, odnosno na strani polaznog kolektora. Drugi stupac ($T_{zr,iz12}$, $T_{zr,iz22}$, $T_{zr,iz32}$) je postavljen po sredini računarske domene te se nalazi u sredini bloka broj 23. Konačno, prvi stupac ($T_{zr,iz11}$, $T_{zr,iz21}$, $T_{zr,iz31}$), koji se nalazi najdalje od polaznog kolektora, se nalazi u području bloka broj 34.

5.2.2 Usporedba rezultata eksperimentalnih ispitivanja s rezultatima numeričke analize

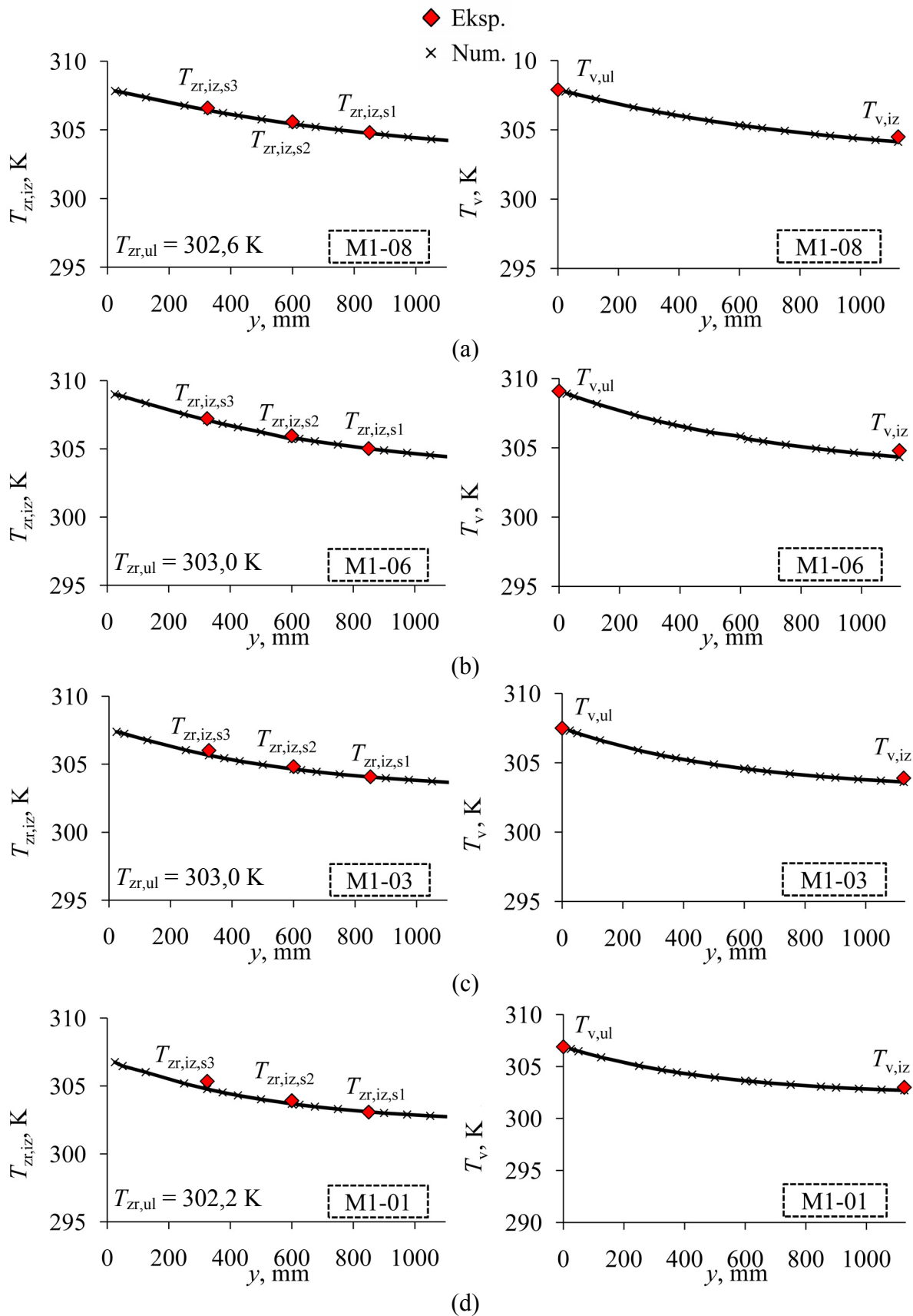
Usporedba rezultata dobivenih eksperimentalnim ispitivanjem s rezultatima dobivenim putem numeričke analize je izvršena usporedbom izlaznih temperatura zraka i vode. Na strani vode mjerene su temperature na ulazu ($T_{v,ul}$) i izlazu ($T_{v,iz}$) iz ispitivanog izmjenjivača topline. Izmjerena temperatura vode na ulazu je poslužila kao jedan od ulaznih parametara potrebnih za provedbu numeričkog proračuna. Na strani zraka temperature su mjerene u dva polja/mreže mjernih osjetnika. Prosječna vrijednost temperature zraka na ulazu ($T_{zr,ul}$) je korištena kao ulazni parametar za numerički proračun. Vrijednosti temperatura zraka dobivenih numeričkim putem su uspoređivane s prosječnim vrijednostima temperatura u svakom pojedinom stupcu mreže temperaturnih osjetnika ($T_{zr,iz,s1}$, $T_{zr,iz,s2}$, $T_{zr,iz,s3}$). Vrijednosti ostalih mjenjenih ulaznih parametara, brzine strujanja zraka i vode, koji su mjereni samo na ulaznoj strani izmjenjivača topline, su prikazani u prilogu 3.

Primjena numeričke analize na lamelni izmjenjivač topline s mikrokanalima na kojem je vršeno eksperimentalno istraživanje je podijeljena u dva dijela. Prvi dio obuhvaća sve slučajeve u kojima je temperatura zraka niža od temperature vode, odnosno one u kojima je vršeno zagrijavanje zraka. Drugi dio obuhvaća sve slučajeve u kojima je zrak hlađen. Dalja podjela unutar područja zagrijavanja, odnosno ohlađivanja zraka, se vrši prema brzini zraka u promatranom izmjenjivaču topline.

Za prikaz usporedbe rezultata dobivenih na oba načina odabran je po jedan karakteristični slučaj za svaku postavljenu brzinu zraka. Ostali dijagrami nisu prikazani zbog gotovo istih dobivenih vrijednosti temperatura. Dijagrami, u kojima se vidi dobro podudaranje rezultata dobivenih eksperimentalnim i numeričkim ispitivanjem, su dani za uobičajene brzine zraka reda veličine od 0,6 do 1,6 m/s.

5.2.2.1 Zagrijavanje zraka

Na sl. 5.7 s lijeve strane su prikazane raspodjele temperatura zraka na izlazu iz izmjenjivača topline. Na desnoj strani su prikazane raspodjele temperature vode kroz istoga. Zrak se zagrijava pomoću vode koja jednolikom brzinom ulazi u promatrani izmjenjivač topline.

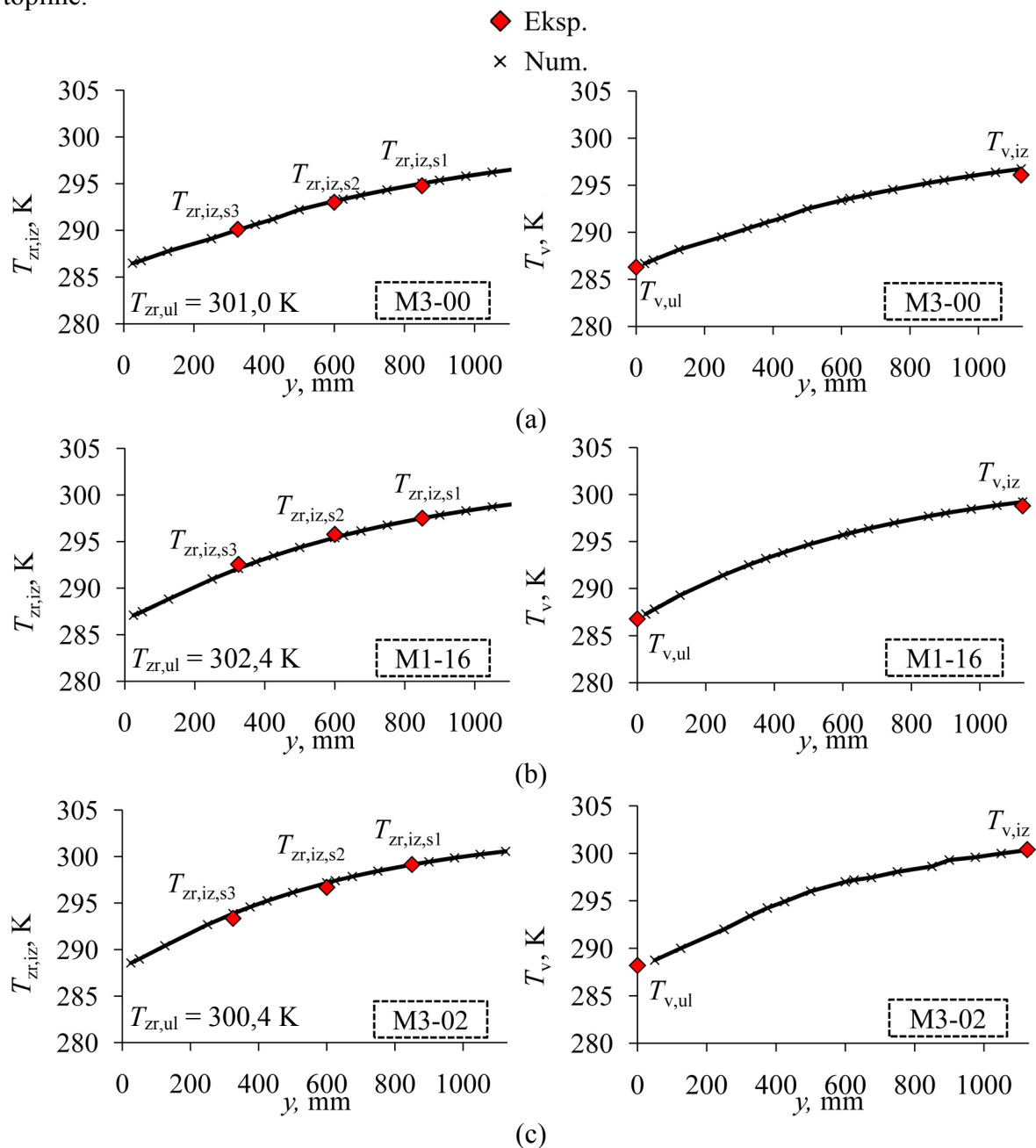


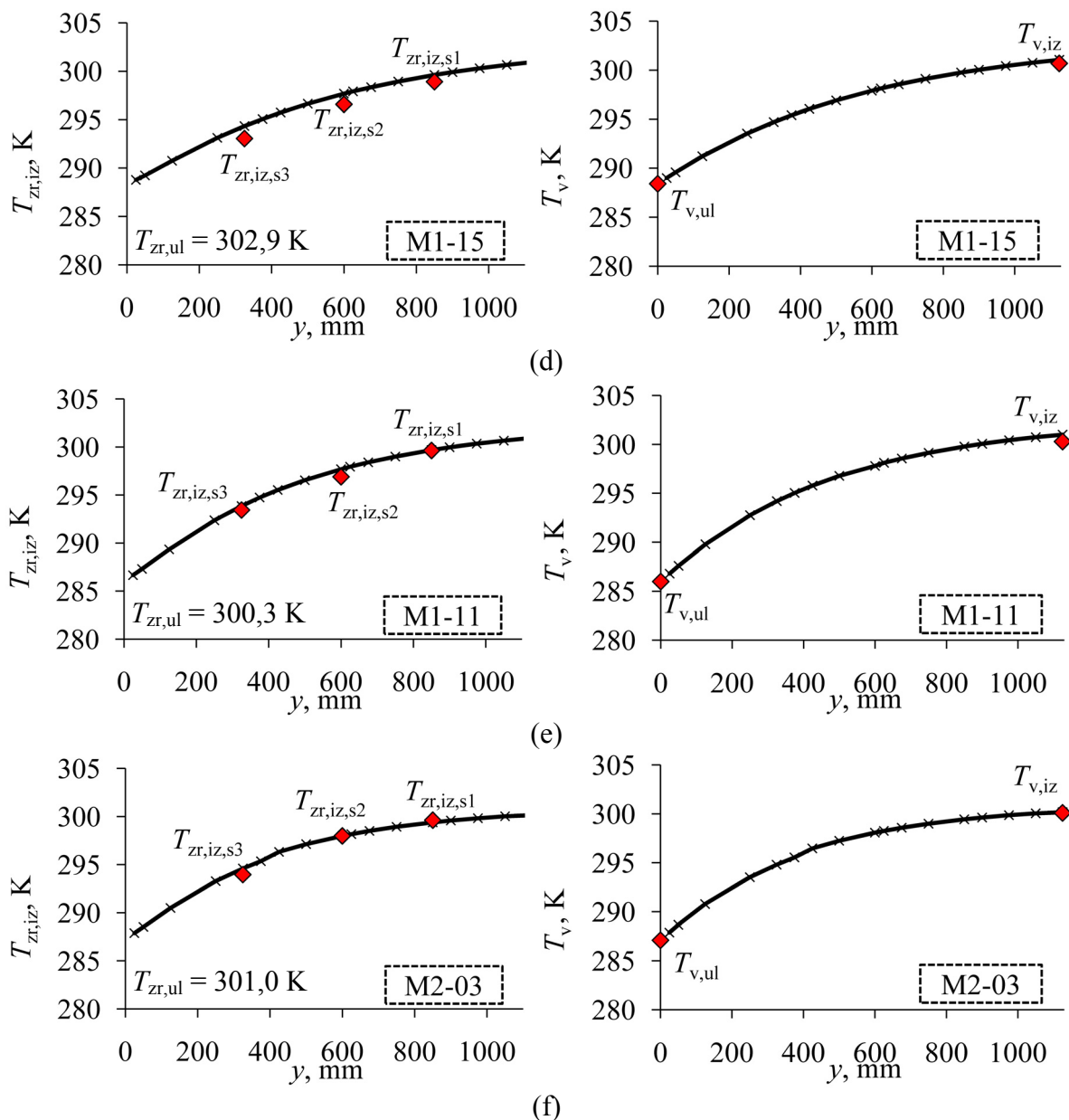
Sl. 5.7. Usporedba rezultata eksperimentalnih ispitivanja s rezultatima numeričke analize pri zagrijavanju zraka pomoću lamelnog izmjenjivača topline s mikrokanalima. Odgovarajuće brzine strujanja zraka su 0,6 (a), 0,8 (b), 1 (c) i 1,2 m/s (d). Ostale mjerene vrijednosti su dane u prilogu 3 doktorske disertacije

Dijagrami na sl. 5.7 prikazuju raspodjelu temperatura zraka i vode u smjeru osi y koja predstavlja smjer strujanja vode, okomit na smjer strujanja zraka. Odstupanje mjerenih temperatura zraka od proračunatih vrijednosti je najveće u mjerenju M1-01 i to u trećem stupcu te iznosi 0,5 K. U svim ostalim slučajevima odstupanje se kreće u zadovoljavajućem rasponu od $\pm 0,2$ K. Slične veličine se pojavljuju i kod temperatura vode gdje je odstupanje mjerenih veličina u svim slučajevima u rasponu od $\pm 0,3$ K.

5.2.2.2 Ohlađivanje zraka

Na sl. 5.8 s lijeve strane su prikazane raspodjele temperatura zraka na izlazu iz izmjenjivača topline. Na desnoj strani su prikazane raspodjele temperature vode kroz istoga. Zrak se hladi pomoću ohlađene vode koja jednolikom brzinom ulazi u promatrani izmjenjivač topline.





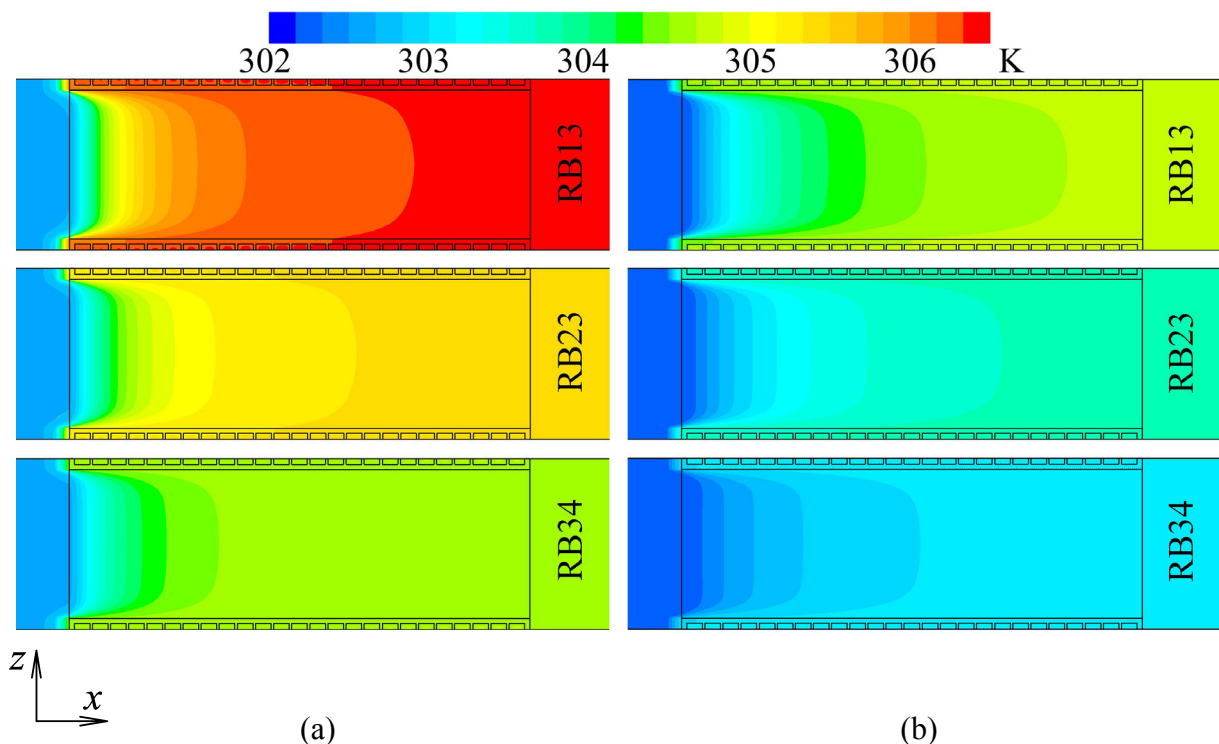
Sl. 5.8. Usporedba rezultata eksperimentalnih ispitivanja s rezultatima numeričke analize pri zagrijavanju zraka pomoću lamelnog izmjenjivača topline s mikrokanalima. Odgovarajuće brzine strujanja zraka su 0,6 (a), 0,8 (b), 1 (c), 1,2 (d), 1,4 (e) i 1,6 m/s (f). Ostale mjerene vrijednosti su dane u prilogu 3 doktorske disertacije

Dijagrami na sl. 5.8 prikazuju raspodjelu temperatura zraka i vode u smjeru osi y koja predstavlja smjer strujanja vode, okomit na smjer strujanja zraka. U svim ostalim slučajevima odstupanje se kreće u zadovoljavajućem rasponu od $\pm 0,2$ K. Slične veličine se pojavljuju i kod temperatura vode gdje je odstupanje mjenjenih veličina u svim slučajevima u rasponu od $\pm 0,3$ K.

5.2.3 Rezultati numeričke analize – raspodjela temperatura zraka i vode

5.2.3.1 Zagrijavanje zraka

Na sl. 5.9 je prikazana raspodjela temperatura zraka i vode dobivenih numeričkim putem za blokove u kojima su postavljeni platinasti otpornički termometri. Raspodjela temperatura pri zagrijavanju zraka je prikazana za ravninu simetrije osi y računalskih blokova 13, 23 i 34.

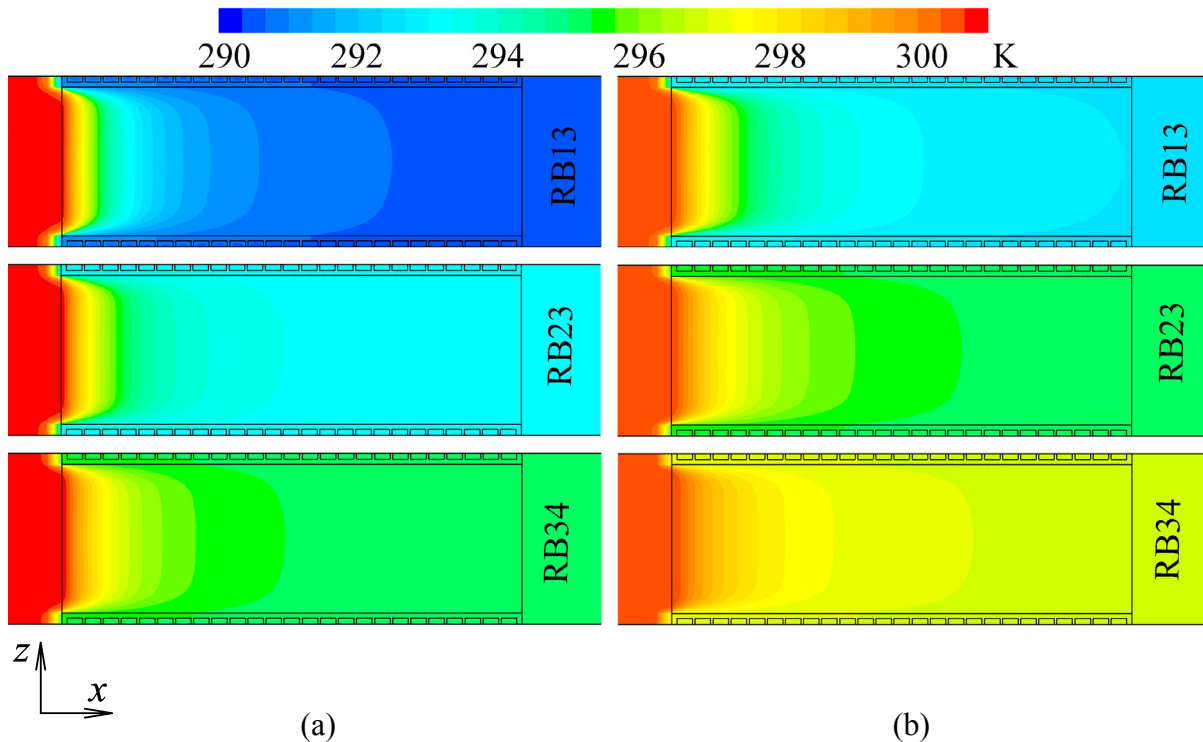


Sl. 5.9. Raspodjela temperatura zraka i vode u ravnini simetrije osi y za slučajeve zagrijavanja zraka M1-08 (a) i M1-01 (b)

Za razliku od cijevnog lamelnog izmjenjivača topline gdje je temperatura zraka na izlazu ustaljena po cijeloj dužini smjera strujanja vode, kod ispitivanog lamelnog izmjenjivača topline s mikrokanalima to nije slučaj. Temperatura zraka je najviša na strani gdje topla voda ulazi izmjenjivač. Kako se voda hladi tako i zrak u tom području poprima niže temperature. Razlika temperatura između prvog i trećeg stupca se za prethodno prikazane slučajeve kreće do 3 K.

5.2.3.2 Ohlađivanje zraka

Na sl. 5.10 je prikazana raspodjela temperatura zraka i vode dobivenih numeričkim putem za računarske blokove u kojima su postavljeni platinasti otpornički termometri. Raspodjela temperatura pri ohlađivanju zraka je prikazana za ravninu simetrije osi y blokova 13, 23 i 34.



Sl. 5.10. Raspodjela temperatura zraka i vode u ravnini simetrije osi y za slučajeve ohlađivanja zraka M3-00 (a) i M2-02 (b)

Slično kao i u slučaju zagrijavanja zraka, pri ohlađivanju zraka lamelnim izmjenjivačem topline s mikrokanalima, zrak nema ustaljenu temperaturu u smjeru osi y . Temperatura zraka je niža na strani gdje hladna voda ulazi u izmjenjivač. Kako se voda ugrijava, zrak u tom području poprima više temperature. Razlika temperatura između prvog i trećeg stupca se za prethodno prikazane slučajeve kreće do 6 K.

5.3 Valjanost matematičkog modela i numeričkih simulacija

Kako bi se potvrdila valjanost matematičkog modela i pripadajućih mu numeričkih simulacija primijenjena je numerička analiza na izmjenjivačima topline na kojima su vršena eksperimentalna ispitivanja. Podaci postavljenih uvjeta pri kojima su se vršila eksperimentalna ispitivanja su poslužili kao ulazni podaci za numeričku simulaciju prijenosa topline. Usporedba je napravljena za matematički model cijevnog lamelnog izmjenjivača topline, kao i za oba ispitivana lamelna izmjenjivača topline s mikrokanalima. Prikazani su rezultati za cijevni lamelni, te lamelni izmjenjivač s mikrokanalima MCHX 1. U slučaju MCHX 2 validacija matematičkog modela je također uspješno provedena, ali zbog sličnosti s rezultatima ostvarenim za MCHX 1 nije prikazana u doktorskoj disertaciji. Za sve ispitivane izmjenjivače topline, i pripadajuće im matematičke modele, vršena je usporedba eksperimentalno mjenjenih temperatura zraka i vode na izlazu s numeričkim putem izračunatim vrijednostima. Kao što je prikazano na sl. 5.2, sl. 5.3, sl. 5.7 i sl. 5.8 postignuta je izuzetna podudarnost rezultata dobivenih eksperimentalnim putem i rezultata dobivenih numeričkom analizom. Iz navedenog se može zaključiti da postavljeni matematički model, te korištena numerička procedura mogu biti sa sigurnošću korišteni pri daljnjim analizama protoka fluida i prijelaza topline koje se provode u svrhu optimizacije geometrije kompaktnih izmjenjivača topline.

6. OPTIMIZACIJA GEOMETRIJE KOMPAKTNIH IZMJENJIVAČA TOPLINE

6.1 Kratki pregled teorijskih osnova i metoda optimizacije

Pojam optimizacije se u matematici, računarstvu ili ekonomskim znanostima odnosi na odabir najpovoljnijih elemenata od njihovih ponuđenih mogućih vrijednosti prema nekoj postavljenoj funkciji cilja. Jedan od jednostavnijih primjera je određivanje najmanje ili najveće vrijednosti postavljene funkcije mijenjanjem veličina parametara unutar određenog zadanog raspona vrijednosti. U inženjerskoj praksi je nerijetko, zbog velikog broja suprotstavljenih parametara, vrlo teško ili gotovo nemoguće postići optimalno rješenje. Jedan parametar koji daje optimalne rezultate za određeni cilj, nerijetko se nalazi daleko od optimalnog područja za druge pretpostavljene parametre. Iz tog razloga Bejan i drugi [99] uvode izraz izvodljive konstrukcije (en. Workable Design). Izvodljiva konstrukcija pretpostavlja proizvod koji zadovoljava sve postavljene uvjete. U grupi koju čine proizvodi izvodljive konstrukcije nalazi se onaj koji je optimalan prema nekoj postavljenoj funkciji cilja. Ta funkcija može biti određena prema cijeni, veličini, masi, pouzdanosti, itd. Uzimajući u obzir složenost inženjerskih problema, prethodno navedene suprotstavljenosti, kao i nepouzdanosti koje se javljaju među podacima, optimalno rješenje je često nemoguće postići. Iz tog razloga se često prihvaća rješenje koje je najbliže optimalnom. U proizvodnji je nerijetko najvažniji ekonomski utjecaj procesa proizvodnje i korištenja proizvoda. U ovom radu ekonomski utjecaj nije uzet u obzir jer je zbog dinamičkih promjena cijene materijala, rada i energije teško pronaći optimalno rješenje koje će vrijediti za dulji vremenski period. Optimizacija je provedena isključivo u odnosu na termodinamičke i hidrodinamičke pokazatelje određene na osnovi termodinamičke analize prijelaza topline i hidrodinamičke analize pada tlaka.

Prvi korak u procesu optimizacije se sastoji od postavljanja odgovarajuće funkcije cilja. Funkcija cilja određuje koliko je kvalitetno rješenje dobiveno za izabrane vrijednosti parametara. Slijedi odabir područja vrijednosti parametara koje mogu biti neograničene ili ograničene. Ograničeno područje vrijednosti parametara donekle pojednostavljuje proces optimizacije te isključuje mogućnost dobivanja nerealnih rezultata. Konačno, potrebno je odabrati odgovarajuću metodu optimizacije. Kao što je navedeno u pregledu relevantnih radova u području geometrije kompaktnih izmjenjivača topline, u dva najčešće primjenjivana pristupa optimizaciji, numerička analiza je neizostavan dio postupka optimizacije. Rješavanje funkcije cilja numeričkim putem traži izrazito velike računarske resurse, što je posebno izraženo kod velikih numeričkih modela kao što je slučaj u ovom radu. Iz tog razloga, metoda optimizacije mora biti odabrana na prikladan/izvedivi način za postavljeni problem. Slijedi pregled recentne literature koja se bavi optimizacijom izmjenjivača topline s posebnim osvrtom na korištenu metodu optimizacije i način njenog rješavanja.

Park i Moon [100] su proveli optimizaciju geometrijskih parametara kod hladnjaka elektroničkih komponenti (pločasti izmjenjivač topline s uzdužnim orebrenjem). Glavni cilj je bio smanjenje pada tlaka uz što manji porast temperature na površini ploče izmjenjivača koja predstavlja neželjeno zagrijavanje elektroničke komponente. Na sl. 6.1a su prikazani parametri koji su mijenjani u njihovom radu. To su debljina ploče t te gornja i donja baza

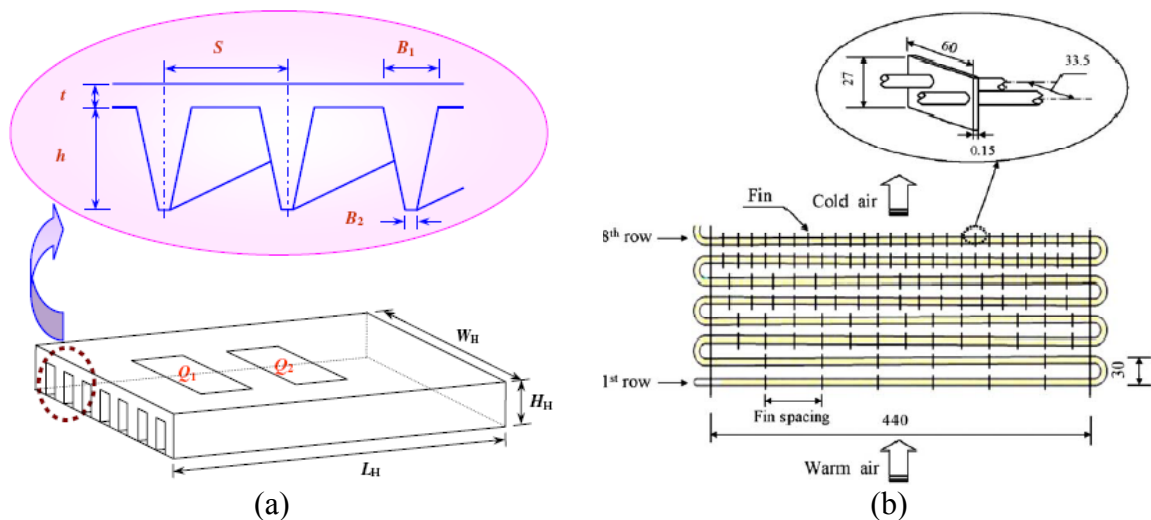
rebra B_1 i B_2 . Razmak između lamela, njihova visina, te dimenzije samog izmjenjivača su u svim slučajevima bili jednaki. Primjenjena je metoda odzivnih ploha (en. Response Surface Methodology, akronim RSM). Glavna prednost metode odzivnih ploha pri proučavanju termodinamičkih i hidrodinamičkih problema je ta da se njome dobivaju izglađeni rezultati, bez lokalnih minimuma ili maksimuma, posljedica kojih mogu biti pogrešna lokalna optimalna rješenja. Metoda odzivnih ploha uključuje nekoliko različitih tehnika istraživanja: planiranje izvedbe eksperimentalnog ispitivanja (en. Design of Experiments, akronim DOE), višestruka regresijska analiza (en. Regression Analysis) i analiza varijance (en. Analysis of Variance, akronim ANOVA). DOE planiranje omogućava konstruktoru da izvede što više podataka iz ograničenog broja ispitivanja. Ispitivanja se provode eksperimentalnim, numeričkim ili nekim drugim putem. Iz zadanih veličina višestrukom nelinearnom regresijom se konstruira odzivna ploha $f(x_1, x_2, \dots, x_n)$. x_1, x_2, \dots, x_n su vrijednosti promjenjivih parametara koji mogu biti ograničeni ili neograničeni. Model višestruke nelinearne regresije se može prikazati sljedećim izrazom

$$f = a_0 + \sum_{j=1}^n a_j x_j + \sum_{j=1}^n a_{jj} x_j^2 + \sum_{i \neq j}^n a_{ij} x_i x_j. \quad (6.1)$$

Prethodno navedeni izraz predstavlja polinomski model drugog reda (en. Quadratic Model) gdje se parametri a_j , $j = 0, 1, \dots, n$ nazivaju linearni koeficijenti regresije, a_{jj} , $j = 0, 1, \dots, n$ kvadratni koeficijenti regresije i a_{ij} , $i \neq j = 0, 1, \dots, n$ interakcijski koeficijenti regresije. Polinomski model se određuje iz konačnog broja podataka (promatranja, uzoraka) koji mogu biti dobiveni kao što je prije rečeno numeričkim, eksperimentalnim ili nekim drugim analitičkim putem. Pravilan odabir podataka je izrazito važan za izradu odgovarajuće odzivne plohe te postoji mnogo različitih metoda za njegovu provedbu: faktorski ustroj (en. Factorial Design), ustroj središnjih kompozita (en. Central-Composites), Box-Behnkenova metode, Taguchi metoda i druge. Načelo Box-Behnkenove metode [101] je to da se vrijednosti promjenjivih parametara kodiraju na tri razine: najmanju (-), srednju (0) i najveću vrijednost (+). Određeni broj promjenjivih parametara se mijenja kroz sve kombinacije faktorskog ustroja, a određeni broj se zadržava na središnjim veličinama. Prednost ovakvog odabira točaka promatranja je u nemogućnosti da svi promjenjivi parametri u istom trenutku budu pretpostavljeni s njihovim najvišim vrijednostima što može dovesti do pogrešno izračunatog polinomskog modela drugog reda. Dodatna pogodnost je i ta što Box-Behnkenova metode za određivanje odzivne plohe slučaja s pet promjenjivih parametara traži 41 točku promatranja, za razliku od 243 točke potrebne u punom faktorskom ustroju ($3^5 = 243$). Kao jedan od mogućih kriterija za izbor i ocjenu modela višestruke regresije često se koristi tzv. koeficijent višestruke determinacije R^2 . Ovaj koeficijent poprima vrijednosti na intervalu $[0,1]$, a promatrani model je to reprezentativniji što je koeficijent determinacije bliži jedinici. U slučaju pravilne primjene Box-Behnkenove metode koeficijent determinacije se redovito nalazi unutar područja $0,9 \leq R^2 \leq 1$.

Detaljan prikaz metode odzivnih ploha je prikazan u radu kojeg potpisuju Kanaris i drugi [102]. U navedenom radu provedena je optimizacija pločastog izmjenjivača topline s valovitom površinom. Promatrani geometrijski parametri koji utječu na hidrodinamičke karakteristike su visina i širina valovitih nabora, visina i širina kanala te kut nastrojavanja radnog medija na nabore. Funkcija cilja je izvedena na način da linearno kombinira porast prijenosa topline s porastom pada tlaka. Radi uravnoteženja te dvije proračunate vrijednosti korišteni su težinski faktori koji uzimaju u obzir cijenu energije u zemlji njihovog porijekla

(Grčka) u trenutku izrade rada. U zaključcima svojeg rada su predložili više optimalnih vrijednosti parametara s obzirom na različite zahtjeve pri konstrukciji izmjenjivača topline.

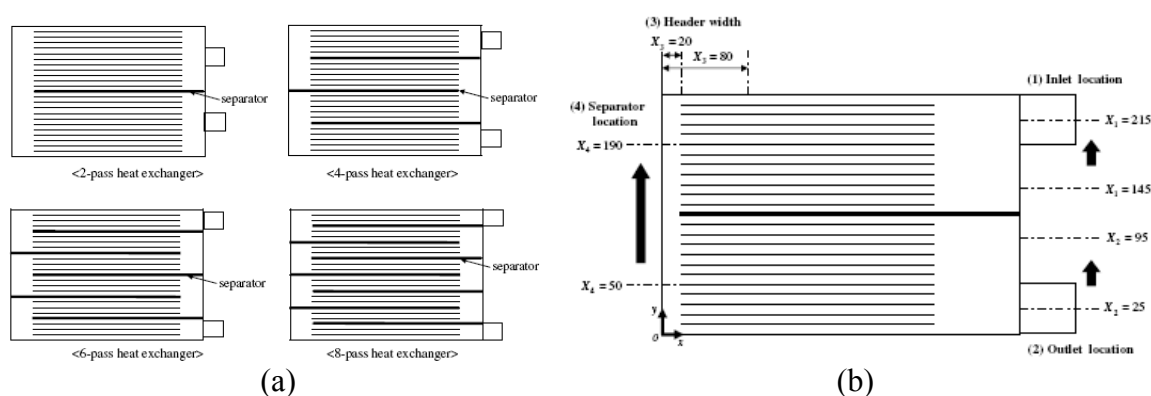


Sl. 6.1. Optimizacija geometrijskih parametara hladnjaka elektroničkih komponenti [100] (a) i razmaka lamela isparivača kućnog hladnjaka (b) [103]

Yang i drugi [103] su proveli optimizaciju razmaka lamela karakterističnog isparivača kućnog hladnjaka (Sl. 6.1b). Optimizacija je provedena pomoću dvije različite metode optimizacije. Primijenjene su metoda odzivnih ploha te nešto učinkovitija Taguchijeva metoda. Prednosti Taguchijeve metode dolaze do izražaja kod slučajeva s većim brojem promjenjivih ulaznih parametara. Funkcija cilja je sastavljena od prosječnog izmijenjenog toplinskog toka i mase leda za prvi dio optimizacije, te od prosječnog izmijenjenog toplinskog toka i vremena rada u drugom dijelu optimizacije. Poboljšanje izmijenjenog toplinskog toka, u iznosu od 6,3% u odnosu na referentni slučaj je postignuto primjenom metode odzivnih ploha. Primjenom Taguchijeve metode postignuto je poboljšanje od 5,5% za isti slučaj. Kundu [104] je u svojem radu proveo optimizaciju uzdužnih lamela i lamela valjkastog oblika. Optimizacija je provedena analitičkim putem s dva promjenjiva i jednim nepromjenjivim parametrom (u vidu konstantnog volumena ili traženog prijenosa topline). Dan je općeniti prikaz postupka optimizacije na dva načina. Prvi koji uključuje zadani izmijenjeni toplinski tok i drugi s zadanim volumenom lamela. Uslijedio je čitav niz radova istog autora s temom analize i optimizacije. Na sličan način optimizirana je lamela geometrijskog oblika elipse [105], lamela geometrijskog oblika trokuta [106] i ravna lamela [107]. Slijedi prikaz dva rada u kojima su primijenjene različite inačice genetičkih algoritama. Caputo i drugi [108] su za optimizaciju cijevnih izmjenjivača topline s ekonomskog gledišta upotrijebili modul s implementiranim genetičkim algoritmom koji pripada računalnom paketu *MATLAB*. Ekonomska isplativost je proračunata kao kombinacija početnih ulaganja te troškova rada. Obje veličine su izračunate pomoću postojećih analitičkih izraza i podataka preuzetih iz recentne literature. Isti autor u zaključku navodi izrazita teoretska postignuća u uštedama kod početnih ulaganja (7,4%) i troškova rada (93%). Xie i drugi [109] su proveli optimizaciju pločastog izmjenjivača topline primjenom genetičkog algoritma. Kao funkciju cilja su postavili najmanji mogući volumen i troškove rada u jednoj godini. Geometrijski oblik lamela (širina, profil, dužina) je zadržan konstantan uz tri promjenjiva parametra koji uključuju: ukupnu duljinu protoka toplog radnog medija, ukupnu duljinu protoka hladnog radnog medija i duljinu izmjenjivača u kojoj nema protoka radnog

medija. Za rješavanje funkcije cilja su odabrani empirijski izrazi za određivanje Colburnovog faktora i Fanningovog faktora trenja, tj. jf faktora.

U nekoliko novijih radova je optimizacija provedena kroz parametarsku analizu i primjenu metode odzivnih ploha. Kim i drugi [110] su analizirali i optimizirali utjecaj broja prolaza kod kompaktnog izmjenjivača topline s više prolaza. U prvom dijelu rada, numeričkim putem je provedena parametarska analiza prijelaza topline i strujanja fluida s obzirom na promjenu broja prolaza i promjera cijevi kod karakterističnih izvedbi izmjenjivača topline (Sl. 6.2a). Promatrane su vrijednosti jf faktora. Nakon analize, izvedena je optimizacija s tri promjenjiva parametra: pozicijom ulaza x_1 , širinom sabirnika x_2 i mjestom odjeljivača prolaza x_3 . Shematski prikaz geometrijskih parametara je prikazan na sl. 6.2b. Zadana je funkcija cilja kojom se traže najveće vrijednosti jf faktora. Nakon normalizacije postavljenih promjenjivih parametara, iz 15 točaka dobivenih numeričkim putem, regresijom je određena odzivna ploha funkcije cilja. Iz polinomske funkcije drugog reda kojom je aproksimirana odzivna ploha izračunate su optimalne vrijednosti sva tri pretpostavljena parametra.

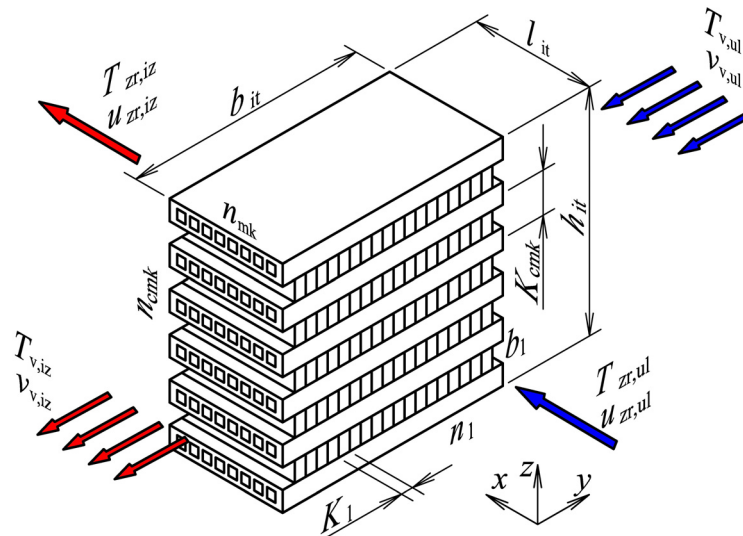


Sl. 6.2. Optimizacija geometrijskih parametara izmjenjivača topline prema Kimu [110]

Prethodno navedeni radovi s temom optimizacije različitih parametara kod izmjenjivača topline su odabrani da bi se stekao što bolji uvid u postupke i metode optimizacije primjenjivane u posljednjih nekoliko godina. Kao najpovoljnija metoda za provedbu optimizacije kompaktnih izmjenjivača topline u ovom radu odabrana je metoda odzivnih ploha. Razlog odabira metode odzivnih ploha se nalazi u efikasnosti koja se njome postiže u ispitivanjima za čiju provedbu je potrebno puno vremena (veliki modeli) ili znatni financijski resursi (eksperimentalni modeli – izrada prototipa i cijena provođenja eksperimenta). Za odabir točaka promatranja primijenjuje se prethodno opisana Box-Behnkenova metode koja smanjuje njihov ukupan broj bez značajnog utjecaja na konačan rezultat. Time se postižu velike uštede na vremenu potrebnom za provedbu optimizacije. Provođi se optimizacija problema s četiri izabrane promjenjive varijable/parametra. To su: korak postavljanja cijevi s malim kanalima K_{cmk} , korak postavljanja lamela K_l , broj malih kanala u cijevima n_{mk} i brzina strujanja vode $v_{v,ul}$. Ostali parametri se ne mijenjaju, osim ukupne duljine izmjenjivača koja se mijenja u skladu s promjenom broja malih kanala kako ne bi došlo do promjene površine strujanja vode i time do potpuno drukčijih karakteristika izmjenjivača. Slijedi prikaz postupka optimizacije geometrije lamelnog izmjenjivača s detaljnim objašnjenjima o odabiru svakog pojedinog parametra.

6.2 Osnovne postavke optimizacije

Na sl. 6.3 je dan shematski prikaz referentnog lamelnog izmjenjivača topline s mikrokanalima. Izmjenjivač topline se sastoji od određenog broja cijevi s malim kanalima i lamela. Ukupna visina i širina, kao i svi parametri koji se ne mijenjaju, su postavljeni prema izmjenjivačima topline s mikrokanalima na kojima su vršena eksperimentalna ispitivanja. Duljina se mijenja u skladu s promjenom geometrije cijevi s malim kanalima. Radni mediji su voda i zrak.



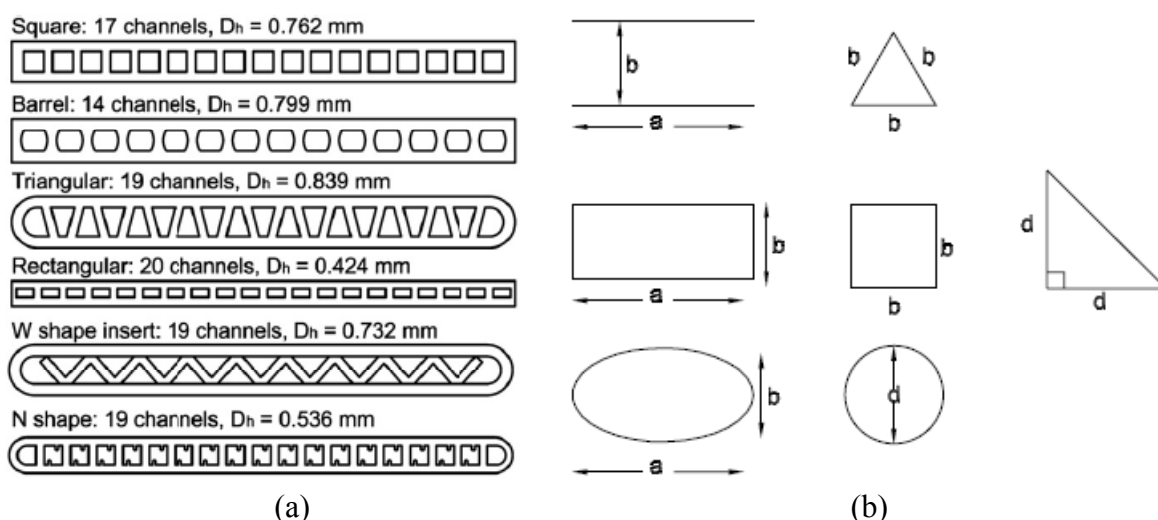
Sl. 6.3. Shematski prikaz referentnog lamelnog izmjenjivača topline s mikrokanalima

Ukupna visina, širina i dužina određuju volumen koji izmjenjivač topline zauzima u prostoru te razlika između najvećeg i najmanjeg slučaja iznosi 20% ukupnog volumena. Na strani vode se pojavljuju najveći padovi tlaka te je određen uvjet da ukupna površina malih kanala po jednoj cijevi $A_{mk,uk}$ mora biti jednaka u svim promatranim slučajevima. Materijal izrade cijevi s malim kanalima je aluminij stijenke širine 0,3 mm. Prema tehničkoj dokumentaciji suvremenih cijevi s malim kanalima [111] debljina stijenke se kreće od 0,2 do 0,5 mm. Razlike debljine stijenke ovise o proizvođaču. Lamelle su izrađene iz aluminijskog lima na granici statičke nosivosti materijala. Širina lamela iznosi 0,1 mm. Zaobljenja lamela na spojevima s cijevima su u numeričkom proračunu zanemarena te je pretpostavljeno da su lamelle potpuno ravne. Povećanje širine lamela donosi neželjeno povećanje mase izmjenjivača topline bez izrazitih promjena karakteristika prijelaza topline [47]. Temperature zraka i vode na ulazu su postavljene za karakteristični slučaj zagrijavanja zraka zimi. Temperatura zraka na ulazu iznosi $T_{zr,ul} = 273$ K, a temperatura vode $T_{v,ul} = 313$ K. Brzina strujanja zraka je konstantna te je određena prema [112] i to kao prosječna vrijednost preporučenih brzina za promatrane korake lamela. U tab. 6.1 je dan popis svih geometrijskih parametara, parametara brzina i temperatura s pripadajućim im vrijednostima koji se ne mijenjaju u procesu optimizacije.

Tab. 6.1. Nepromjenjivi geometrijski parametri i pogonski uvjeti referentnog lamelnog izmjenjivača topline s mikrokanalima

	Vrijednosti parametara
visina izmjenjivača topline h_{it} , mm	750
širina izmjenjivača topline b_{it} , mm	30
ukupna površina malih/mikro kanala po jednoj cijevi $A_{mk,uk}$, mm ²	15,75
materijal izrade izmjenjivača topline	aluminij
gustoća aluminija ρ , kg/m ³	2719
širina stijenke cijevi s malim/mikro kanalima b_{scmk} , mm	0,3
širina lamele b_l , mm	0,1
temperatura zraka na ulazu $T_{zr,ul}$, K	273
temperatura vode na ulazu $T_{v,ul}$, K	313
brzina strujanja zraka na ulazu $u_{zr,ul}$, m/s	2

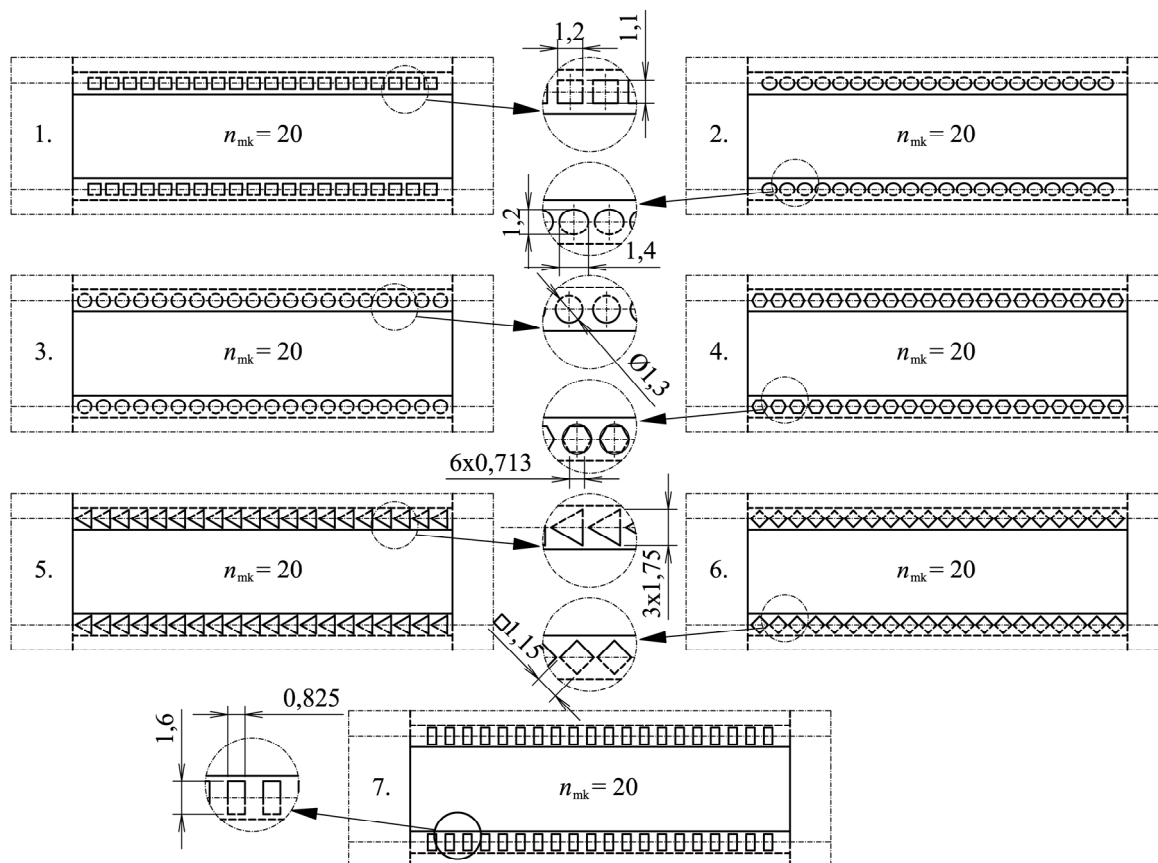
Za razliku od cijevnog lamelnog izmjenjivača topline, kod kojeg su cijevi u većini slučajeva kružnog profila, cijevi lamelnog izmjenjivača topline s mikrokanalima se sastoje od više usporednih kanala karakterističnog presjeka. Garimella i drugi [113] su u svojem radu prikazali geometrijske oblike cijevi s malim kanalima na kojima su proveli eksperimentalna ispitivanja. Oblici presjeka ispitivanih cijevi s malim kanalima (Sl. 6.4a) se kreću od pravokutnih, trapeznih do W-oblika, a njihovi odgovarajući hidraulički promjeri u rasponu od 0,4 do 0,9 mm. U svojem radu su predložili nove korelacije za proračunavanje Nu značajke, ali nisu dali preporuku za odabir najpovoljnijeg geometrijskog oblika presjeka malih kanala. U pregledu radova spomenuti Muzychka [33], je uveo pojam pakiranja malih kanala (Sl. 6.4b), odnosno što efikasnijeg slaganja malih kanala na cijev s višestrukim kanalima. Prema njemu, s gledišta pakiranja najpovoljniji su pravokutni geometrijski oblici presjeka te presjeci oblika pravokutnih trokuta. Nedostatak presjeka oblika trokuta je u izrazito velikom padu tlaka u odnosu na druge geometrijske oblike.



Sl. 6.4. Geometrijski oblici cijevi s malim kanalima ispitivani u radu Garimellae [113] (a) i presjeci malih kanala korišteni u analizi Muzychkae [33] (b)

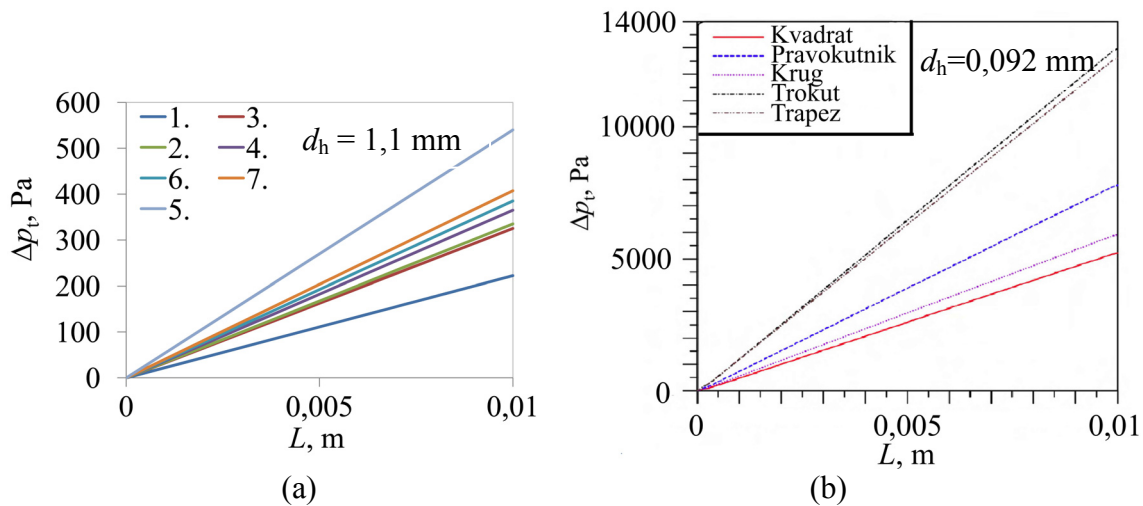
Također u pregledu radova spomenuti Hasan i drugi [29] su zaključili da mali kanali okruglog presjeka daju najbolje rezultate računajući prema predloženom izrazu za izračunavanje koeficijenta performansi (en. Performance Index) koji uključuje termodinamičke čimbenike. Drugi najbolji rezultat se postiže kvadratnom izvedbom malih

kanala. Uz ta dva presjeka, ispitivani su presjeci geometrijskog oblika pravokutnika, trokuta i trapeza. Ipak, prema Hasanu, te prednosti su nedovoljno velike da bi opravdale istovremeno znatno povećanje pada tlaka kod malih kanala okruglog i kvadratnog presjeka u odnosu na pad tlaka u kanalima s pravokutnim presjekom. S ciljem odabira optimalnog geometrijskog oblika presjeka malih kanala, u sklopu doktorske disertacije provedena je zasebna parametarska analiza utjecaja geometrijskog oblika presjeka malih kanala na termodinamička i hidrodinamička svojstva. Numeričkim putem su ispitani sljedeći geometrijski oblici malih kanala (Sl. 6.5): pravokutnik (1), elipsa (2), krug (3), šesterokut (4), trokut (5), kvadrat (6) te pravokutnik s velikim omjerom visine i širine (7).



Sl. 6.5. Geometrijski oblici presjeka malih kanala ispitani u parametarskoj analizi: pravokutnik (1), elipsa (2), krug (3), šesterokut (4), trokut (5), kvadrat (6) te pravokutnik s velikim omjerom visine i širine (7)

U prethodno spomenutoj analizi, broj malih kanala i njihova ukupna površina su u svim slučajevima jednaki ($A_{mk,uk} = 26,4 \text{ mm}^2$, $n_{mk} = 20$). Hidraulički promjer je postavljen u skladu s karakterističnim vrijednostima hidrauličkog promjera kod lamelnih izmjenjivača topline s mikrokanalima koji se primjenjuju u tehnici grijanja, klimatizacije i ventilacije. Ispitivanje je provedeno samo za jednu brzinu strujanja zraka i vode. Rezultati vlastite provedene parametarske analize utjecaja geometrijskih oblika presjeka malih kanala na pad tlaka i ispitivanja koje su proveli Hasan i drugi su kvalitativno jednaki. Na sl. 6.6a su prikazani proračunati ukupni padovi tlaka za promatrane geometrijske oblike prema vlastitoj provedenoj parametarskoj analizi ($d_h = 1,1 \text{ mm}$), a na sl. 6.6b su prikazani padovi tlaka prema Hasanu [29] ($d_h = 92 \mu\text{m}$).



Sl. 6.6. Utjecaj geometrijskog oblika male cijevi i ukupne duljine malih kanala na ukupni pad tlaka za geometrijske oblike prikazane na sl. 6.5 (a) i prema Hasanu [29] (b)

Zbog desetak puta manjeg hidrauličkog promjera padovi tlaka su daleko veći u analizi koju je proveo Hasan. U obje provedene parametarske analize ukupnog pada tlaka najpovoljniji je, uz približno isti ostvareni prijelaz topline, geometrijski oblik pravokutnika. Iz tog razloga je za provedbu eksperimentalnog i numeričkog ispitivanja, te optimizaciju geometrije izmjenjivača topline, izabran izmjenjivač s malim kanalima pravokutnog presjeka kako je to opisano u poglavlju koje govori o matematičkom modelu.

6.3 Definicija domene rješenja

U prethodnom poglavlju opisani su geometrijski parametri lamelnog izmjenjivača topline s mikrokanalima koji se ne mijenjaju u postupku optimizacije. U tab. 6.2 su prikazani izabrani geometrijski parametri (K_{cmk} , K_l , n_{mk}) i izvedeni geometrijski parametri (l_{it} , n_{cmk} , n_l , b_{mk} , h_{mk} , h_{mk}/b_{mk}) potrebni za potpunu definiciju promatranog izmjenjivača topline s pripadajućim područjem njihove domene. Za provedbu optimizacije je izabran jedan promjenjivi pogonski uvjet. Izabran je raspon brzina vode na ulazu u izmjenjivač topline $v_{v,ul}$ kako bi se dodatno istražio negativan utjecaj velikog pada tlaka koji se pojavljuje pri primjeni lamelnih izmjenjivača topline s mikrokanalima.

Tab. 6.2. Izabrani i izvedeni geometrijski parametri te izabran pogonski uvjet referentnog lamelnog izmjenjivača topline s mikrokanalima

	Vrijednosti parametara
duljina izmjenjivača topline l_{it} , mm	26,3 ÷ 33,3
broj cijevi s malim kanalima n_{cmk}	20 ÷ 30
broj lamela n_l	15 ÷ 30
korak cijevi s malim kanalima K_{cmk} , mm	5 ÷ 15
korak lamela K_l , mm	1 ÷ 2
broj malih kanala n_{mk}	20 ÷ 30
širina malih kanala b_{mk} , mm	0,8 ÷ 1
visina malih kanala h_{mk} , mm	0,65 ÷ 0,78
odnos visine i širine malih kanala h_{mk}/b_{mk}	0,77 ÷ 0,82
brzina strujanja vode na ulazu, $u_{v,ul}$, m/s	0,4 ÷ 1,2

Na strani vode je pretpostavljen uvjet da je ukupna površina malih kanala u jednoj cijevi u svim slučajevima jednaka, odnosno da je $A_{mk,uk} = konst.$ Iz tog uvjeta slijedi izraz za izračunavanje odgovarajuće širine i visine malih kanala

$$A_{mk,uk} = n_{mk} \cdot b_{mk} \cdot h_{mk} \quad (6.2)$$

U slučaju omjera visine i širine stranica većeg od 0,6 ($h_{mk} / b_{mk} > 0,6$), prema [29], [33] i [53] termodinamičke i hidrodinamičke karakteristike prijelaza topline u malim kanalima su gotovo jednake. U tab. 6.3 su za izabrani broj malih kanala prikazani njihovi izvedeni geometrijski parametri.

Tab. 6.3. Geometrijski parametri koji se izvode iz izabranog broja malih kanala po cijevi

broj malih kanala po jednoj cijevi, n_{mk}	20	25	30
širina malih kanala b_{mk} , mm	1	0,9	0,8
visina malih kanala h_{mk} , mm	0,79	0,70	0,66
površina malog kanala A_{mk} , mm ²	0,79	0,63	0,53
ukupna površina malih kanala po jednoj cijevi $A_{mk,uk}$, mm ²	15,75	15,75	15,75
odnos visine i širine malih kanala h_{mk} / b_{mk}	0,79	0,78	0,82
širina izmjenjivača topline b_{it} , mm	26,3	30,3	33,3
ukupni volumen izmjenjivača topline V_{it} , mm ³	592	682	749
hidraulički promjer d_h , mm	0,88	0,79	0,72

Broj lamela se mijenja u odnosu na veličinu koraka lamela, a broj cijevi s malim kanalima u odnosu na korak postavljanja cijevi (Tab. 6.4). Sve u skladu s glavnim uvjetom da visina i dužina izmjenjivača topline budu isti u svim slučajevima.

Tab. 6.4. Broj lamela i cijevi s malim kanalima prema izabranom koraku lamela i cijevi

$K_l = 1 \text{ mm} \Rightarrow n_l = 30$	$K_{cmk} = 5 \text{ mm} \Rightarrow n_{cmk} = 150$
$K_l = 1,5 \text{ mm} \Rightarrow n_l = 20$	$K_{cmk} = 10 \text{ mm} \Rightarrow n_{cmk} = 75$
$K_l = 2 \text{ mm} \Rightarrow n_l = 15$	$K_{cmk} = 15 \text{ mm} \Rightarrow n_{cmk} = 50$

Provjera da li se radni medij nalazi unutar područja laminarnog strujanja se vrši pomoću izraza za određivanje Re značajke (6.3) i izraza za izračunavanje hidrauličkog promjera pravokutnog kanala (6.4):

$$Re = \frac{u_{v,ul} \cdot d_h}{\nu} \quad (6.3)$$

i

$$d_h = \frac{2(h_{mk} \cdot b_{mk})}{h_{mk} + b_{mk}} \quad (6.4)$$

Prema konvencionalnim teorijama kritična granica pri kojoj laminarno strujanje prelazi u tranzijentno je $Re > 2300$, a u turbulentno $Re > 4000$. Provedeno je mnogo eksperimentalnih radova s temom kritične vrijednosti Re značajke kod kanala malih dimenzija s često kontradiktornim zaključcima. Morini [20] je 2004. godine dao detaljan pregled velikog broja istih te utvrdio da je u starijim radovima kao kritična granica

postavljena vrijednost $Re = 1000$. Radovi novijeg datuma redom negiraju te tvrdnje te se u njima vrijednost kritične veličine Re značajke kreće prema vrijednosti od $Re = 2300$. Kao što je navedeno u pregledu radova, kao moguće uzroke takvih promjena, Morini vidi u naprednijoj tehnologiji proizvodnje i samom postupku ispitivanja kanala malih dimenzija. U tab. 6.5 su prikazane izračunate vrijednosti Re značajke za brzine strujanja od 0,4, 0,8 i 1,2 m/s pri temperaturi vode od 313 K.

Tab. 6.5. Vrijednosti Re značajke za izabrane dimenzije malih kanala pravokutnih oblika i izabranu brzinu strujanja vode

	h_{mk} mm	b_{mk} mm	d_h mm	$Re_{(0,4)}$	$Re_{(0,8)}$	$Re_{(1,2)}$
1	1	0,79	0,88	537	1073	1610
2	0,9	0,7	0,79	479	957	1436
3	0,8	0,66	0,72	440	879	1319

Pri izabranim proračunskim brzinama vode u području od 0,4 do 1,2 m/s, Re značajka se za sve slučajeve nalazi ispod kritične vrijednosti Re te se može pretpostaviti da je strujanje vode u malim kanalima u svim slučajevima laminarno. Izabrani parametri koji se koriste u postupku optimizacije su zbog bolje preglednosti preimenovani (x_1 , x_2 , x_3 i x_4). U tab. 6.6 je prikazan raspon vrijednosti svakog od četiri izabrana parametra: najveća, najmanja i referentna vrijednost. Referentna vrijednost svakog parametra je postavljena točno na sredini njegove domene. U istoj tablici je prikazana i mjera kompaktnosti sva tri izmjenjivača topline.

Tab. 6.6. Raspon vrijednosti izabranih parametara

Izabrani parametar	Oznaka	Najmanja vrijednost	Referentna vrijednost	Najveća vrijednost
Korak cijevi K_{cmk} , mm	x_1	5	10	15
Korak lamela K_l , mm	x_2	1	1,5	2
Broj malih kanala n_{mk} , -	x_3	20	25	30
Brzina vode na ulazu $u_{v,ul}$, m/s	x_4	0,4	0,8	1,2
Kompaktnost, m^2/m^3		1830	1360	1290

Kompaktnost referentnog izmjenjivača topline iznosi $1360 \text{ m}^2/\text{m}^3$. Kompaktnost izmjenjivača topline s postavljenim najvećim vrijednostima izabranih parametara iznosi $1290 \text{ m}^2/\text{m}^3$. Najveću kompaktnost ima izmjenjivač s najmanjim vrijednostima izabranih parametara te ona iznosi $1830 \text{ m}^2/\text{m}^3$.

6.3.1 Odabir ispitnih točaka Box-Behnkenovom metodom

Provedba numeričkog postupka, za jednu kombinaciju promjenjivih parametara, do zadovoljavajuće razine konvergencije traje od 30 minuta do 2 sata. Kako bi se smanjio broj potrebnih ispitivanja upotrebljena je Box-Behnkenova metode. Prvi korak uključuje normalizaciju promjenjivih parametara uzevši u obzir najveću i najmanju moguću vrijednost promatranog parametra, a sve u odnosu na referentnu vrijednost. Normalizacijom se domena

parametra svodi na tri veličine: najmanju, srednju i najveću. Normalizacija parametara provodi se sljedećim izrazom

$$X_i = \frac{2(x_i - x_{i,\text{ref}})}{x_{i,\text{max}} - x_{i,\text{min}}} \quad (6.5)$$

Broj mogućih kombinacija za četiri promjenjiva parametra, kodirana na tri razine, u ukupnom faktorskom ustroju iznosi $3^4 = 81$. Box-Behnkenova metoda za isti broj parametara traži 27 ispitnih točaka, od kojih se referentna vrijednost tri puta ponavlja. Tako se postižu znatne uštede u potrebnim računalnim resursima uz podnošljivo smanjenje postignute preciznosti rezultata. Izbačene su rubne kombinacije s najvećim ili najmanjim veličinama svih parametara koje mogu voditi u pogrešne rezultate. Za normalizaciju podataka i određivanje valjanih ispitnih točaka koristi se računalni program za statističku obradu podataka *Minitab 16* [114]. U tab. 6.7 je prikazana grupa ispitnih točaka s izvornim i kodiranim vrijednostima parametara dobivena Box-Behnkenovom metodom.

Tab. 6.7. Ispitne točke (veličine parametara) dobivene Box-Behnkenovom metodom

	X_1	X_2	X_3	X_4	x_1	x_2	x_3	x_4
1	0	0	1	-1	10	1,5	30	0,4
2	1	1	0	0	15	2	25	0,8
3	0	0	0	0	10	1,5	25	0,8
4	-1	1	0	0	5	2	25	0,8
5	0	0	-1	1	10	1,5	20	1,2
6	1	0	0	-1	15	1,5	25	0,4
7	1	0	1	0	15	1,5	30	0,8
8	-1	0	1	0	5	1,5	30	0,8
9	-1	-1	0	0	5	1	25	0,8
10	1	0	0	1	15	1,5	25	1,2
11	0	1	0	1	10	2	25	1,2
12	0	0	-1	-1	10	1,5	20	0,4
13	0	0	1	1	10	1,5	30	1,2
14	0	1	1	0	10	2	30	0,8
15	0	-1	-1	0	10	1	20	0,8
16	0	0	0	0	10	1,5	25	0,8
17	1	-1	0	0	15	1	25	0,8
18	1	0	-1	0	15	1,5	20	0,8
19	0	0	0	0	10	1,5	25	0,8
20	0	1	0	-1	10	2	25	0,4
21	0	1	-1	0	10	2	20	0,8
22	0	-1	0	1	10	1	25	1,2
23	0	-1	0	-1	10	1	25	0,4
24	-1	0	-1	0	5	1,5	20	0,8
25	-1	0	0	-1	5	1,5	25	0,4
26	-1	0	0	1	5	1,5	25	1,2
27	0	-1	1	0	10	1	30	0,8

Za svaku od kombinacija parametara prikazanih u tab. 6.7, postavljen je i numeričkim putem riješen odgovarajući matematički model. Provedeno je ukupno 25 numeričkih ispitivanja različitih slučajeva za što je bilo potrebno približno 120 sati procesorskog vremena. Numeričko ispitivanje je izvedeno u skladu s matematičkim modelom lamelnog izmjenjivača topline s mikrokanalima opisanog u 3. poglavlju doktorske disertacije. Za svaki pojedini slučaj izračunate su izlazne temperature vode i zraka ($T_{v,iz}$, $T_{zr,iz}$) te padovi tlaka na strani vode i zraka (Δp_v , Δp_{zr}). Iz tih veličina su izračunati izmijenjeni toplinski tokovi te veličine različitih funkcija cilja koje će biti opisane uz svaki pojedini postupak optimizacije. Svi dobiveni rezultati, kao i odgovarajuće mase i volumeni ukupnog izmjenjivača topline su prikazani u prilogu 5 doktorske disertacije.

6.4 Optimizacija lamelnog izmjenjivača topline s mikrokanalima

Za provođenje optimizacije potrebno je postaviti funkciju cilja. Funkcija cilja s četiri nezavisna parametra čini višestruki nelinearni regresijski model (en. Multiple Nonlinear Regression Model) kojim se određuje povezanost jednog zavisnog s četiri nezavisna parametra. Vrijednosti funkcije cilja se izračunavaju iz podataka dobivenih putem numeričke analize. Metoda odzivnih ploha pretpostavlja provođenje regresijske analize s ciljem postavljanja polinomskog modela drugog reda s četiri promjenjiva parametra

$$f = a_0 + a_1x_1 + a_2x_2 + a_3x_3 + a_4x_4 + a_{11}x_1^2 + a_{22}x_2^2 + a_{33}x_3^2 + a_{44}x_4^2 + a_{12}x_1x_2 + a_{13}x_1x_3 + a_{14}x_1x_4 + a_{23}x_2x_3 + a_{24}x_2x_4 + a_{34}x_3x_4. \quad (6.6)$$

Za određivanje koeficijenata regresije *Minitab* koristi Gauss-Newtonov algoritam. Njime se iterativnim postupkom, uz pretpostavljene početne veličine i traženu razinu konvergencije traži minimum zbroja kvadrata svih razlika pretpostavljenih i izračunatih veličina [114], [115].

U ovom radu se promatraju termodinamičke i hidrodinamičke karakteristike tako da funkcija cilja mora sadržavati podatke koji opisuju prijelaz topline i pad tlaka u izmjenjivaču. Dodatno će biti prikazani rezultati optimizacije promatranog lamelnog izmjenjivača topline s mikrokanalima u odnosu na još pet postavljenih funkcija cilja: optimizacija s ciljem povećanja srednjeg izmijenjenog toplinskog toka, optimizacija s ciljem povećanja srednjeg izmijenjenog toplinskog toka po jedinici ukupne mase izmjenjivača topline, optimizacija s ciljem povećanja srednjeg izmijenjenog toplinskog toka po jedinici ukupnog volumena izmjenjivača topline, optimizacija s ciljem smanjenja pada tlaka na strani zraka i optimizacija s ciljem smanjenja pada tlaka na strani vode.

U svakom poglavlju koje govori o pojedinoj od prethodno navedenih optimizacija biti će naznačene: funkcija cilja, pripadajući polinomski model drugog reda dobiven postupkom nelinearne višestruke regresije te odgovarajuća odzivna ploha. Koeficijenti regresije za svaki polinomski model biti će dani kako je prikazano u tab. 6.8.

Tab. 6.8. Primjer tablice s izračunatim koeficijentima regresije

	1	x_1	x_2	x_3	x_4
1	a_0				
x_1	a_1	a_{11}			
x_2	a_2	a_{12}	a_{22}		
x_3	a_3	a_{13}	a_{23}	a_{33}	
x_4	a_4	a_{14}	a_{24}	a_{34}	a_{44}

$R^2 = \underline{\hspace{2cm}}\%$

Uz tablicu je prikazana i ocjena modela višestruke nelinearne regresije pomoću koeficijenta višestruke determinacije R^2 . R^2 je statistička mjera koja opisuje koliko precizno regresijom dobiveni polinomski model aproksimira stvarne vrijednosti podataka prema kojima je izračunat. Vrijednost $R^2 = 100\%$ znači savršeno poklapanje polinomijalnog modela i ulaznih podataka. Prema referentnoj literaturi [29], [100] i [101], svi polinomski modeli s $R^2 > 90\%$ se mogu uzeti kao zadovoljavajući rezultat nelinearne višestruke regresije. Za prikaz odzivnih ploha, po dva parametra poprimaju sljedeći raspon vrijednosti: najmanja, središnja i najveća veličina. Slijedi prikaz optimizacija provedenih prema šest različito postavljenih funkcija cilja.

6.4.1 Optimizacija s ciljem povećanja srednjeg izmijenjenog toplinskog toka

Funkcija cilja:

Funkcija cilja za povećanje srednjeg izmijenjenog toplinskog toka određuje se prema

$$f(x_1, x_2, x_3, x_4) = Q_{sr}. \tag{6.7}$$

Koeficijenti regresije polinomskog modela drugog reda s četiri promjenjiva parametra se dobivaju regresijskom analizom.

Koeficijenti regresije:

Tab. 6.9. Koeficijenti regresije za (6.7)

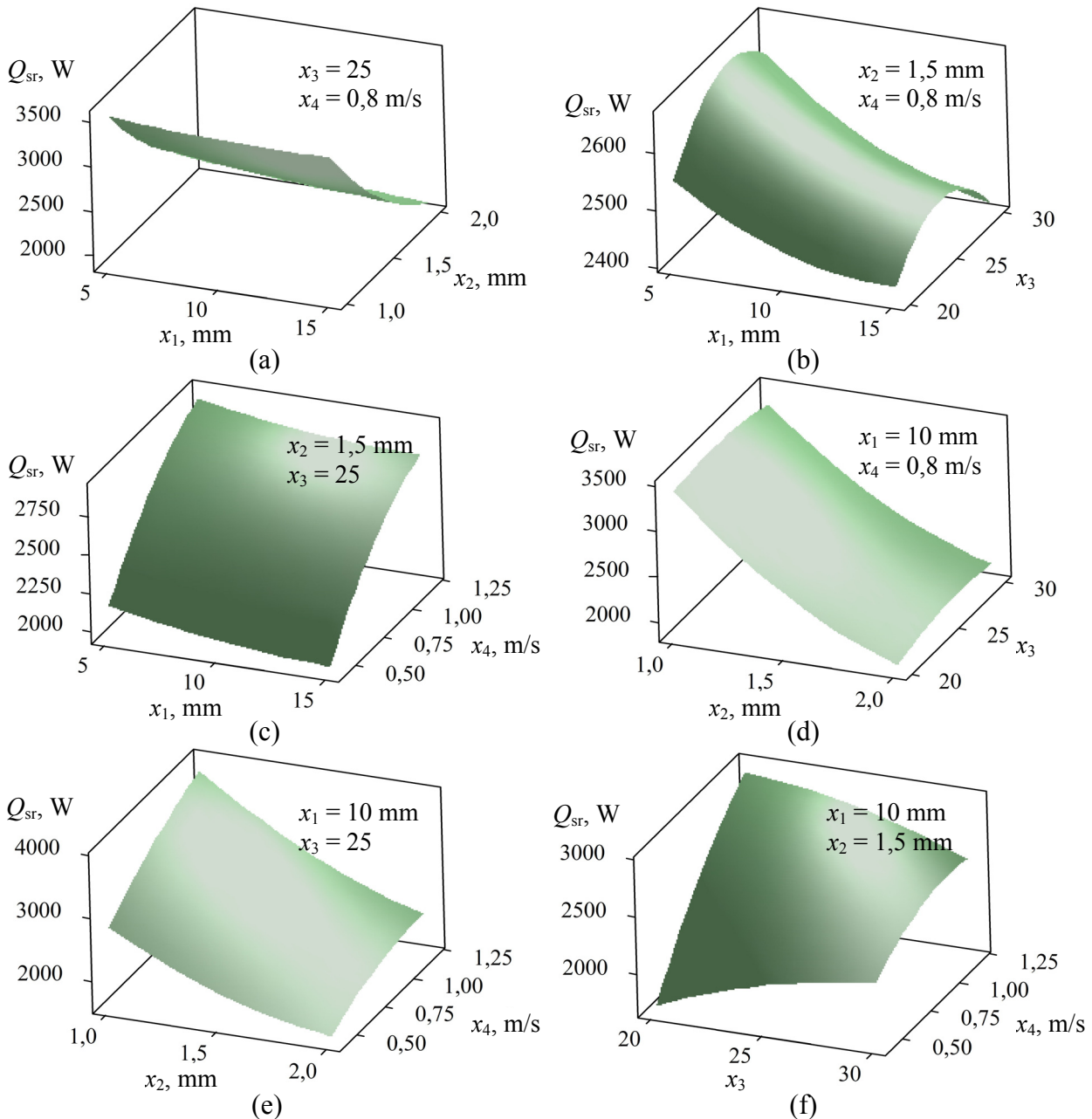
	1	x_1	x_2	x_3	x_4
1	2541,71				
x_1	-80,229	34,6707			
x_2	-725,25	-42,605	194,438		
x_3	10,5854	-17,851	37,1311	-79,509	
x_4	386,68	8,13631	-135,8	-237,68	-120,93

$R^2 = 93,95\%$

Primjenom funkcije cilja unutar zadanog raspona podataka traži se najveća vrijednost srednjeg izmijenjenog toplinskog toka.

Vizualizacija odzivnih ploha

Dobivena rješenja funkcije cilja $f(x_1, x_2, x_3, x_4) = Q_{sr}$ korištena su za odrediti 3D sjenčanu plohu koja vizualizira odzivne plohe za pojedina dva izabrana parametra.

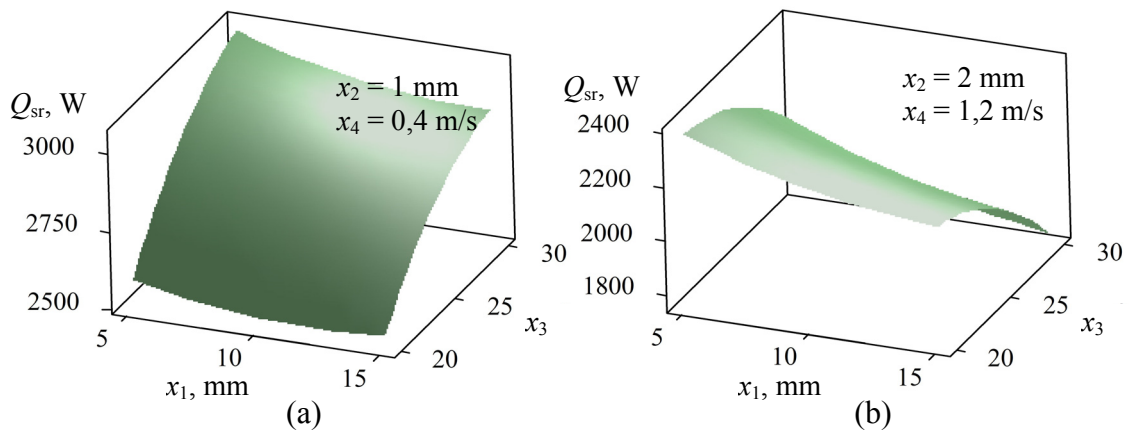


Sl. 6.7. Vizualizacija odzivnih ploha za srednji izmijenjeni toplinski tok (z -os, Q_{sr}) u ovisnosti o koraku cijevi (x_1), koraku lamela (x_2), broju malih kanala (x_3) i brzini vode na ulazu (x_4)

Na sl. 6.7 je prikazana vizualizacija pogleda ploha za izračunati srednji izmijenjeni toplinski tok. Vrijednosti parametara koji se ne mijenjaju su pri isctavanju svake odzivne plohe zadržani na središnjim vrijednostima. Odzivna ploha $f(x_1, x_2) = Q_{sr}$ (Sl. 6.7a) prikazuje porast Q_{sr} u slučaju manjeg razmaka lamela. Povećanje razmaka cijevi neznatno utječe na smanjenje izmijenjenog toplinskog toka, slično kao i povećanje broja malih kanala prikazano na $f(x_2, x_3) = Q_{sr}$ (Sl. 6.7d). Odzivna ploha $f(x_1, x_3) = Q_{sr}$ (Sl. 6.7b) otkriva optimalnu vrijednosti broja malih kanala u području između 24 i 25 kanala. Odzivne plohe prikazane na

sl. 6.7c, sl. 6.7e i sl. 6.7f prikazuju ovisnost srednjeg izmijenjenog toplinskog toka o brzini strujanja vode u malim kanalima. U sva tri slučaja Q_{sr} raste s povećanjem brzine, odnosno s povećanjem protoka vode. Posebno je zanimljiva odzivna ploha $f(x_3, x_4) = Q_{sr}$ (Sl. 6.7f) na kojoj se može uočiti porast Q_{sr} s porastom broja malih kanala pri malim brzinama, i pad Q_{sr} u slučaju većih brzina. Prema dobivenoj odzivnoj plohi se može odrediti optimalan broj malih kanala za određeno područje brzina.

Isti obrazac tijekom odzivnih krivulje se ponavlja u slučaju konstantnih vrijednosti parametara zadržanih na najvećim i najmanjim veličinama za pet od šest mogućih kombinacija parametara. Na sl. 6.8 su prikazane odzivne plohe za x_1 i x_3 u slučaju konstantnih vrijednosti ostalih veličina (x_2 i x_4) na najvećoj, odnosno najmanjoj vrijednosti.

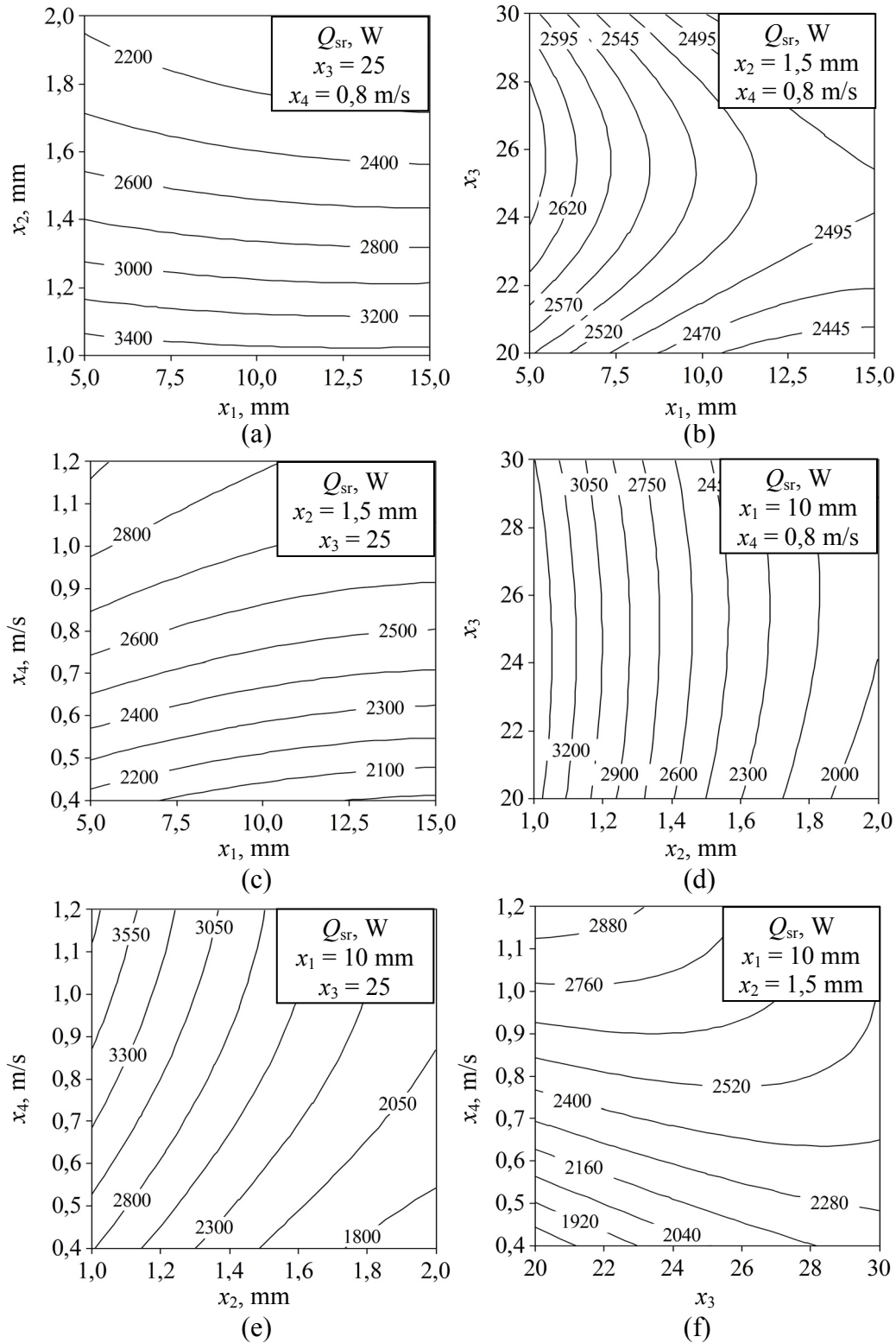


Sl. 6.8. Vizualizacija odzivnih ploha za srednji izmijenjeni toplinski tok (z-os, Q_{sr}) u ovisnosti o koraku cijevi (x_1) i broju malih kanala (x_3). Konstantne vrijednosti su $x_2 = 1$ mm i $x_4 = 0,4$ m/s (a) te $x_2 = 2$ mm i $x_4 = 1,2$ m/s (b)

U slučaju manje brzine strujanja vode povoljniji je veći broj malih kanala (Sl. 6.8a), a u obrnutom slučaju povoljniji je manji broj malih kanala (Sl. 6.8b). Takav obrazac kretanja ploha se može povezati s prethodno opisanom kombinacijom parametara $f(x_3, x_4) = Q_{sr}$ prikazanoj na sl. 6.7f.

Crteži obrisa odzivnih ploha

Definirane odzivne plohe vizualizirane su dodatno na sl. 6.9 kao pripadajući crteži obrisa. Izocрте predstavljaju jednake vrijednosti postavljenih funkcija cilja.



Sl. 6.9. Crteži obrisa odzivnih ploha za srednji izmijenjeni toplinski tok (z-os, Q_{sr}) u ovisnosti o koraku cijevi (x_1), koraku lamela (x_2), broju malih kanala (x_3) i brzini vode na ulazu (x_4)

6.4.2 Optimizacija s ciljem povećanja srednjeg izmijenjenog toplinskog toka po jedinici ukupne mase izmjenjivača topline

Funkcija cilja:

Funkcija cilja za povećanje srednjeg izmijenjenog toplinskog toka po jedinici ukupne mase izmjenjivača određuje se prema

$$f(x_1, x_2, x_3, x_4) = \frac{Q_{sr} / m_{it,uk}}{Q_{sr,ref} / m_{it,uk,ref}}. \quad (6.8)$$

Koeficijenti regresije polinomskog modela drugog reda s četiri promjenjiva parametra se dobivaju regresijskom analizom.

Koeficijenti regresije:

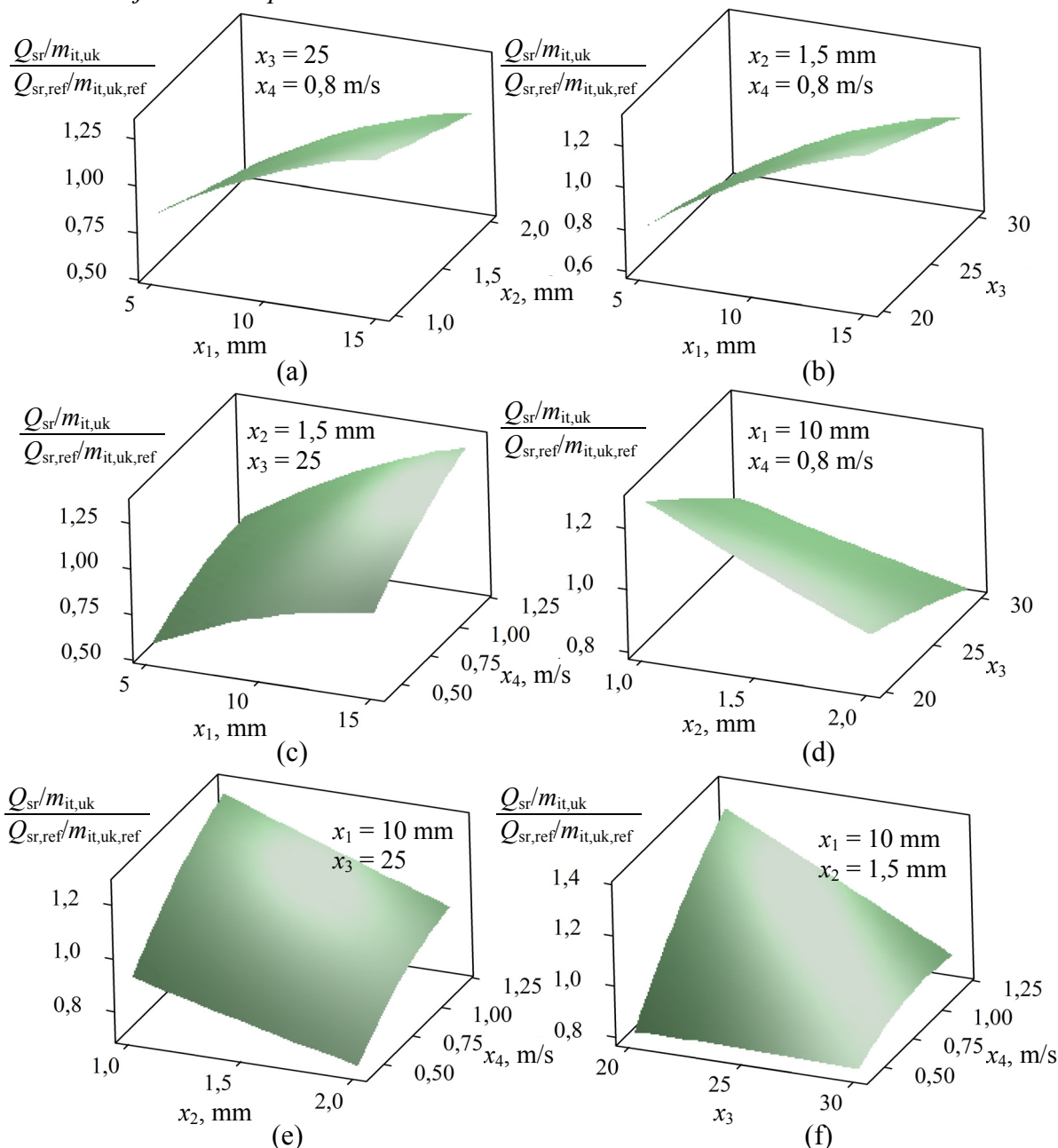
Tab. 6.10. Koeficijenti regresije za (6.8)

	1	x_1	x_2	x_3	x_4
1	1,00696				
x_1	0,23691	-0,061			
x_2	-0,1238	-0,0017	0,00513		
x_3	-0,1119	-0,0201	0,03579	-0,0061	
x_4	0,1496	0,05358	-0,0237	-0,1065	-0,0444

$R^2 = 95,37\%$

Primjenom funkcije cilja unutar zadanog raspona podataka traži se najveća vrijednost srednjeg izmijenjenog toplinskog toka po jedinici ukupne mase izmjenjivača.

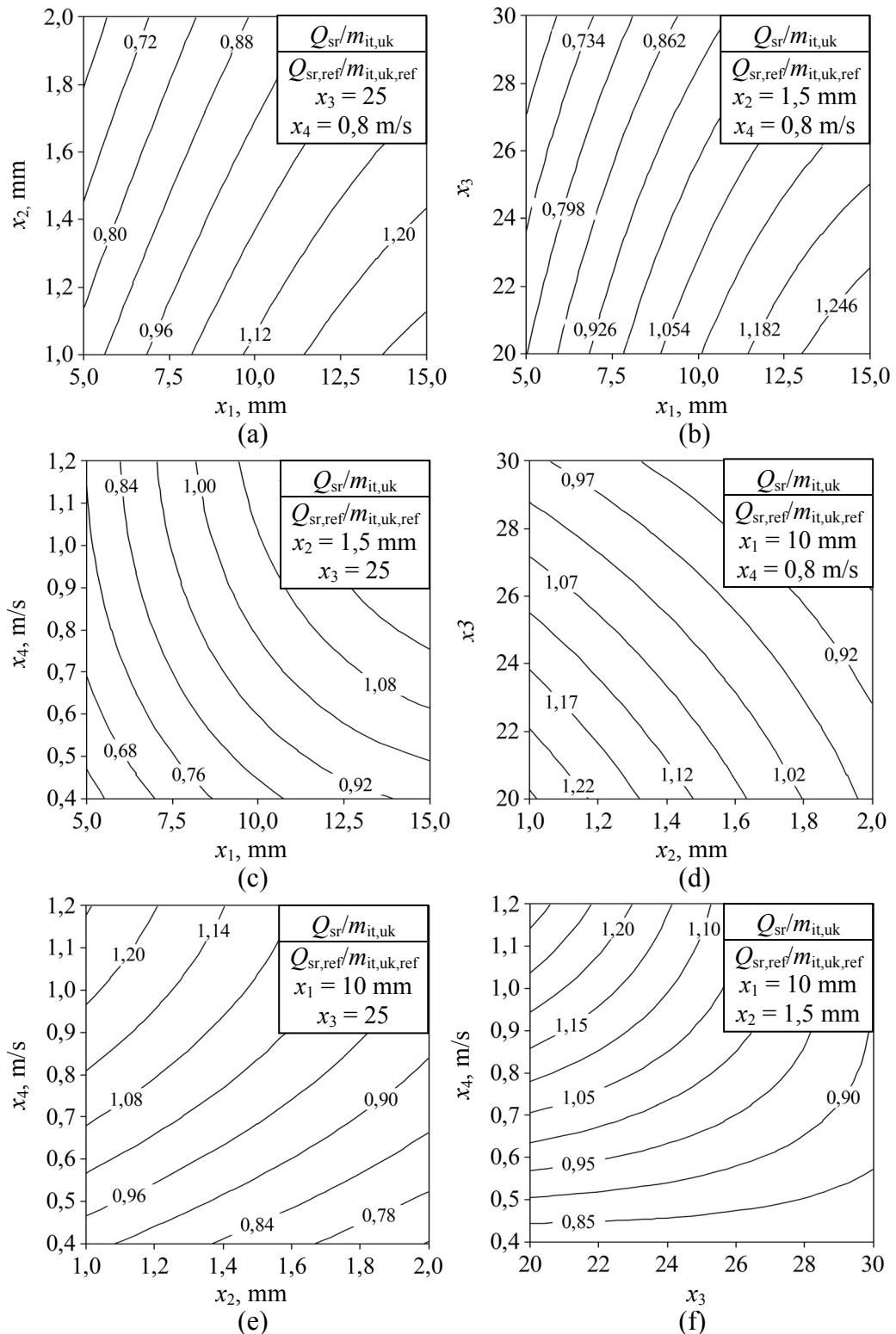
Vizualizacija odzivnih ploha



Sl. 6.10. Vizualizacija odzivnih ploha za srednji izmijenjeni toplinski tok po jedinici ukupne mase izmjenjivača topline (z-os, $(Q_{sr}/m_{it,uk}) / (Q_{sr,ref}/m_{it,uk,ref})$) u ovisnosti o koraku cijevi (x_1), koraku lamela (x_2), broju malih kanala (x_3) i brzini vode na ulazu (x_4)

Na sl. 6.10 su prikazani pogledi ploha odzivne plohe za izračunati srednji izmijenjeni toplinski tok po jedinici ukupne mase izmjenjivača topline. Odzivna ploha $f(x_1, x_2)$ (Sl. 6.10a) prikazuje porast proračunate vrijednosti u slučaju većeg razmaka cijevi. Povećanje razmaka lamela neznatno utječe na smanjenje $f(x_1, x_2)$, slično kao i povećanje broja malih kanala prikazano sl. 6.10b, sl. 6.10d, sl. 6.10f. Odzivne plohe prikazane na sl. 6.7c, sl. 6.7e i sl. 6.7f prikazuju ovisnost izračunate vrijednosti o brzini strujanja vode u malim kanalima. U sva tri slučaja njena veličina raste s povećanjem brzine, odnosno s povećanjem masenog protoka vode. Isti obrazac tijekom odzivnih ploha se ponavlja u slučaju konstantnih vrijednosti parametara zadržanih na najvećim i najmanjim veličinama svih mogućih kombinacija parametara.

Crteži obrisa odzivnih ploha



Sl. 6.11. Crteži obrisa odzivnih ploha za srednji izmijenjeni toplinski tok po jedinici ukupne mase izmjenjivača topline (z-os, $(Q_{sr}/m_{it,uk}) / (Q_{sr,ref}/m_{it,uk,ref})$) u ovisnosti o koraku cijevi (x_1), koraku lamela (x_2), broju malih kanala (x_3) i brzini vode na ulazu (x_4)

6.4.3 Optimizacija s ciljem povećanja srednjeg izmijenjenog toplinskog toka po jedinici ukupnog volumena izmjenjivača topline

Funkcija cilja:

Funkcija cilja za povećanje srednjeg izmijenjenog toplinskog toka po jedinici ukupnog volumena izmjenjivača određuje se prema

$$f(x_1, x_2, x_3, x_4) = \frac{Q_{sr} / V_{it,uk}}{Q_{sr,ref} / V_{it,uk,ref}}. \quad (6.9)$$

Koeficijenti regresije polinomskog modela drugog reda s četiri promjenjiva parametra se dobivaju regresijskom analizom.

Koeficijenti regresije:

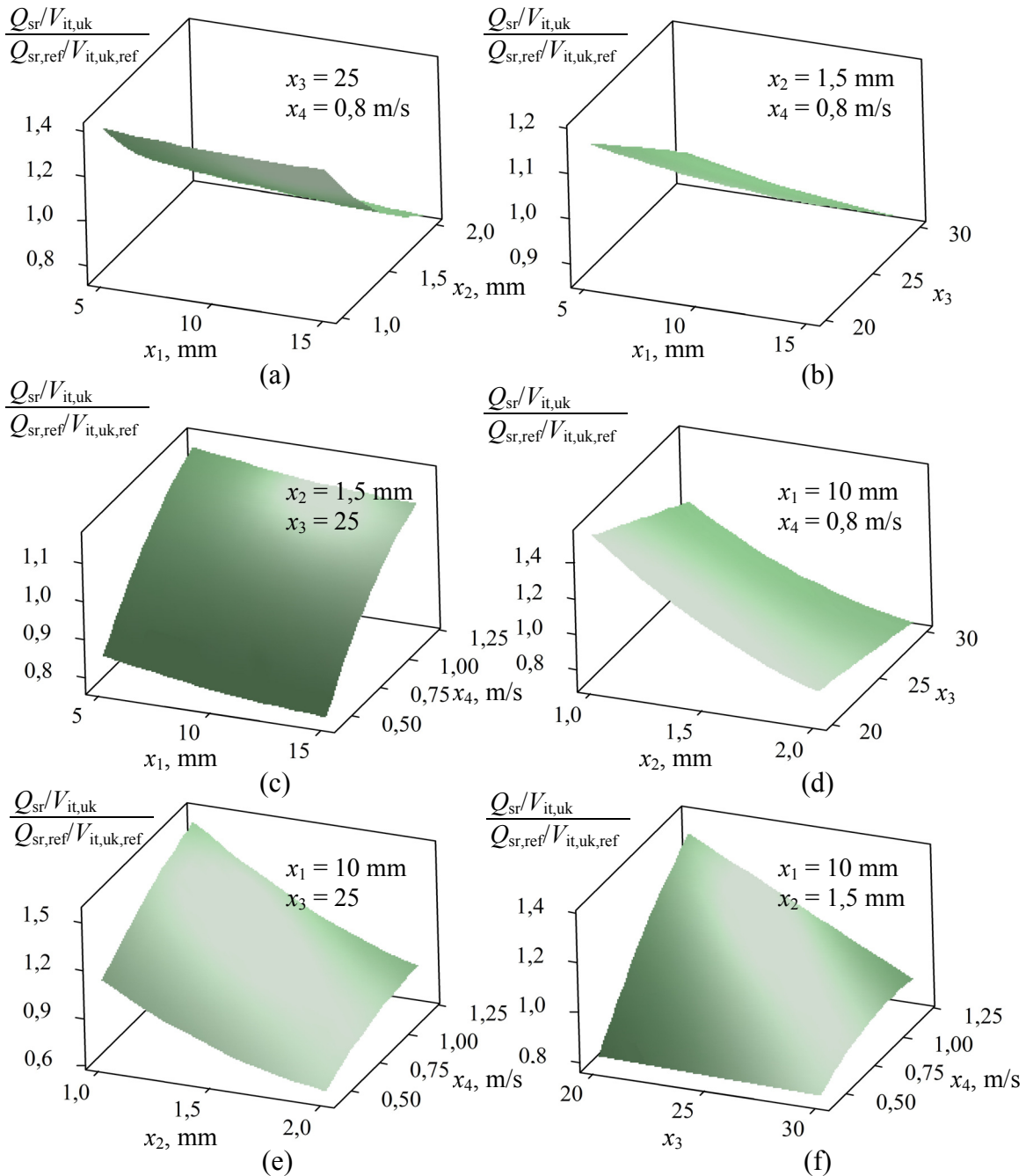
Tab. 6.11. Koeficijenti regresije za (6.9)

	1	x_1	x_2	x_3	x_4
1	1,00696				
x_1	-0,0319	0,01087			
x_2	-0,2909	-0,0169	0,07669		
x_3	-0,1155	-0,0028	0,05044	-0,0013	
x_4	0,15781	0,00322	-0,0538	-0,1066	-0,0447

$R^2 = 95,68\%$

Primjenom funkcije cilja unutar zadanog raspona podataka traži se najveća vrijednost srednjeg izmijenjenog toplinskog toka po jedinici ukupnog volumena izmjenjivača topline.

Vizualizacija odzivnih ploha

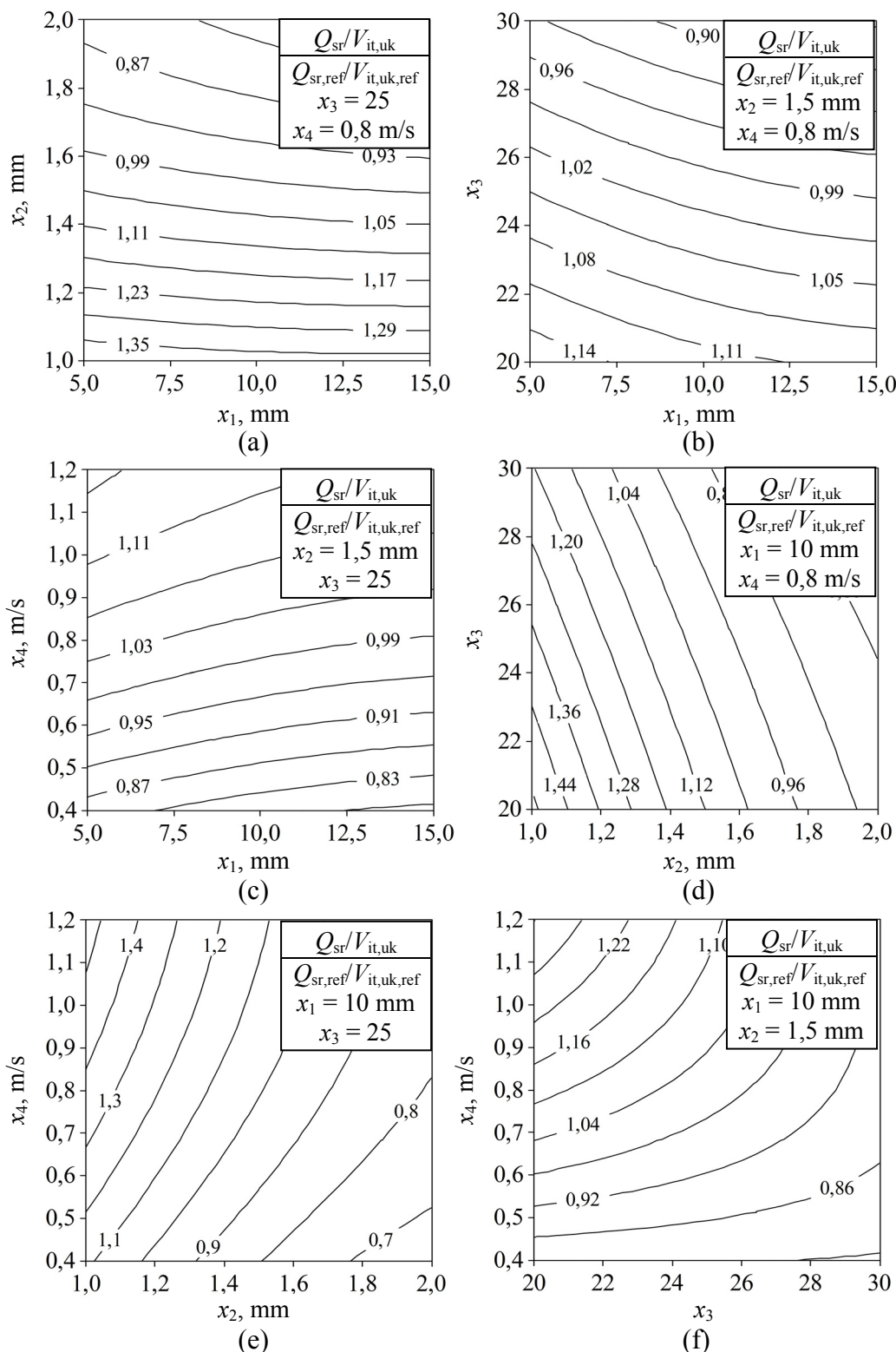


Sl. 6.12. Vizualizacija odzivnih ploha za srednji izmijenjeni toplinski tok po jedinici ukupnog volumena izmjenjivača topline (z-os, $(Q_{sr}/V_{it,uk})/(Q_{sr,ref}/V_{it,uk,ref})$) u ovisnosti o koraku cijevi (x_1), koraku lamela (x_2), broju malih kanala (x_3) i brzini vode na ulazu (x_4)

Na sl. 6.12 su prikazani pogledi ploha odzivne plohe za izračunati srednji izmijenjeni toplinski tok po jedinici ukupnog volumena izmjenjivača topline. Korak cijevi ima vrlo mali utjecaj na vrijednost funkcije (6.9) što je vidljivo na sl. 6.12a, sl. 6.12b i sl. 6.12c. S njegovim porastom veličina srednjeg toplinskog toka po jedinici volumena pada za približno 5% u odnosu na referentnu vrijednost. Utjecaj koraka lamela ima najveći utjecaj na istu vrijednost i to približno $\pm 25\%$. Utjecaj broja malih kanala je nešto manji što se tiče ukupnog volumena, ali iz njega proizlazi nešto veća ukupna širina izmjenjivača topline. Konačno, utjecaj brzine

strujanja vode donosi porast vrijednosti funkcije (6.9) do najviše 35% što je i prikazano na sl. 6.13.

Crteži obrisa odzivnih ploha



Sl. 6.13. Crteži obrisa odzivnih ploha za srednji izmijenjeni toplinski tok po jedinici ukupnog volumena izmjenjivača topline (z-os, $(Q_{sr}/V_{it,uk}) / (Q_{sr,ref}/V_{it,uk,ref})$) u ovisnosti o koraku cijevi (x_1), koraku lamela (x_2), broju malih kanala (x_3) i brzini vode na ulazu (x_4)

6.4.4 Optimizacija s ciljem smanjenja pada tlaka na strani zraka

Funkcija cilja:

Funkcija cilja za smanjenje pada tlaka na strani zraka određuje se prema

$$f(x_1, x_2, x_3, x_4) = \Delta p_{zr}. \quad (6.10)$$

Koeficijenti regresije polinomskog modela drugog reda s četiri promjenjiva parametra se dobivaju regresijskom analizom.

Koeficijenti regresije:

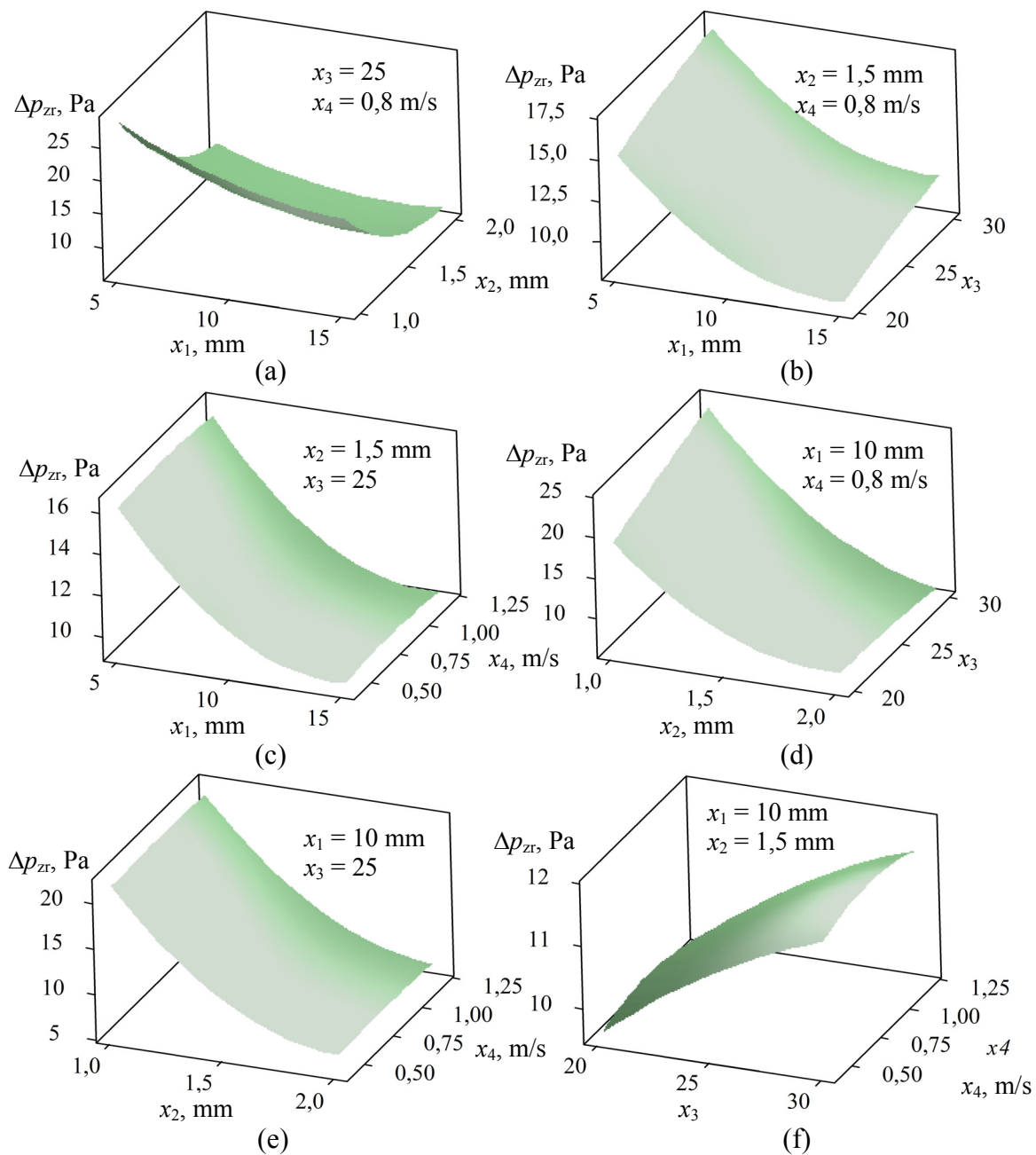
Tab. 6.12. Koeficijenti regresije za (6.10)

	1	x_1	x_2	x_3	x_4
1	11				
x_1	-3,4167	1,91667			
x_2	-7,4167	1,25	3,41667		
x_3	1	3,3E-16	-1,5	-0,2083	
x_4	1,7E-17	5,5E-18	1,1E-15	-9E-16	-0,2083

$R^2 = 99,41\%$

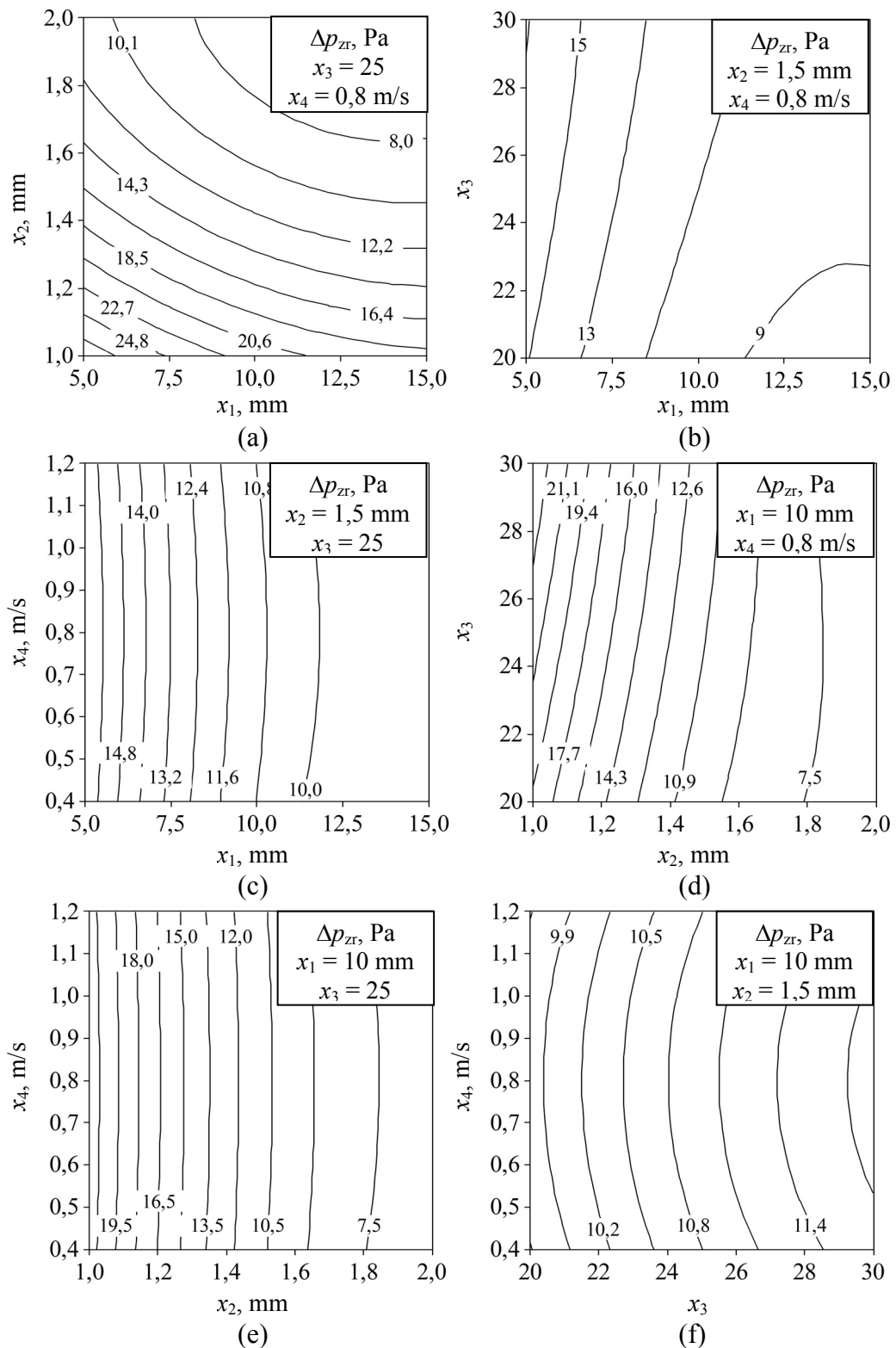
Primjenom funkcije cilja unutar zadanog raspona podataka traži se najmanja vrijednost pada tlaka na strani zraka izmjenjivača topline.

Vizualizacija odzivnih ploha



Sl. 6.14. Vizualizacija odzivnih ploha za pad tlaka na strani zraka (z -os, Δp_{zr}) u ovisnosti o koraku cijevi (x_1), koraku lamela (x_2) broju malih kanala (x_3) i brzini vode na ulazu (x_4)

Crteži obrisa odzivnih ploha



Sl. 6.15. Crteži obrisa odzivnih ploha za pad tlaka na strani zraka (z -os, Δp_{zr}) u ovisnosti o koraku cijevi (x_1), koraku lamela (x_2), broju malih kanala (x_3) i brzini vode na ulazu (x_4)

Pad tlaka na strani zraka najviše ovisi o razmaku lamela (x_1), manje o razmaku cijevi (x_2) i malo o broju malih kanala (x_3). Broj malih kanala utječe na ukupnu širinu izmjenjivača topline što utječe na lagani porast pada tlaka. Promatrajući samo pad tlaka na strani zraka,

bez odgovarajuće izmjene toplinskog toka, optimalnog razmaka nema iz razloga što je njegov porast pravocrtan s povećanjem hidrauličkih otpora.

6.4.5 Optimizacija s ciljem smanjenja pada tlaka na strani vode

Funkcija cilja:

Funkcija cilja za smanjenje pada tlaka na strani vode određuje se prema

$$f(x_1, x_2, x_3, x_4) = \Delta p_v. \quad (6.11)$$

Koeficijenti regresije polinomskog modela drugog reda s četiri promjenjiva parametra se dobivaju regresijskom analizom.

Koeficijenti regresije:

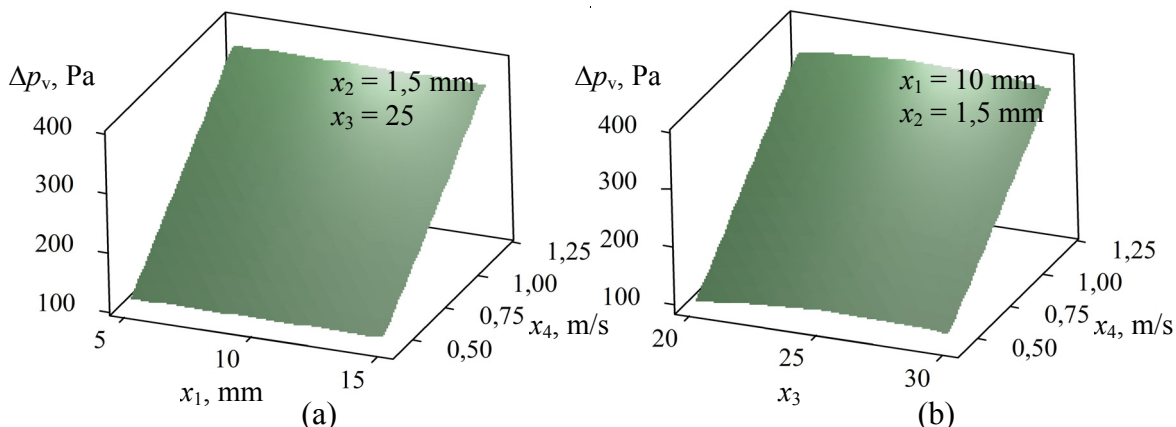
Tab. 6.13. Koeficijenti regresije za (6.11)

	1	x_1	x_2	x_3	x_4
1	241				
x_1	-3E-15	-0,125			
x_2	0,16667	8E-15	-0,125		
x_3	3,83333	-1E-15	-0,25	-11,875	
x_4	126	-2E-14	0,25	-1,75	2,375

$R^2 = 99,94\%$

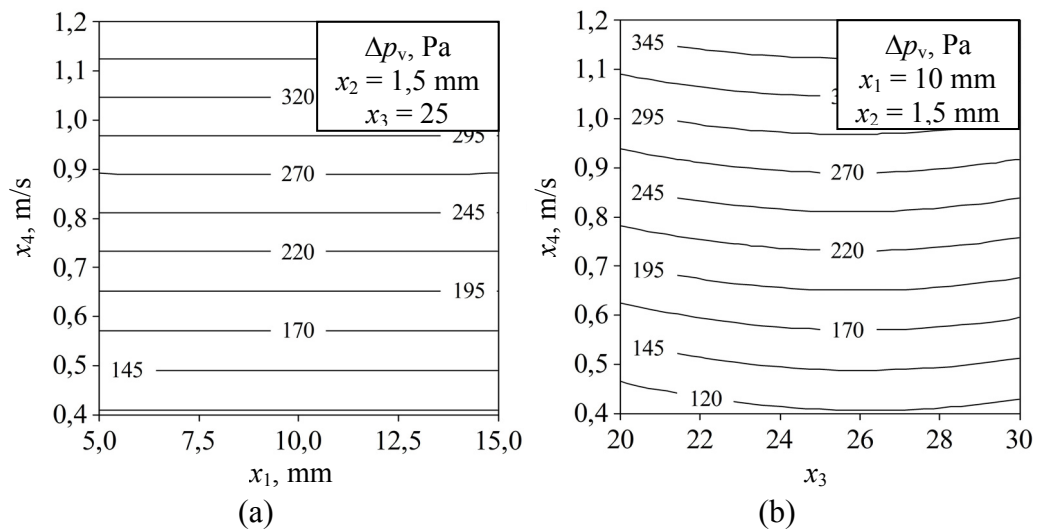
Primjenom funkcije cilja unutar zadanog raspona podataka traži se najmanja vrijednost pada tlaka na strani vode izmjenjivača topline.

Vizualizacija odzivnih ploha



Sl. 6.16. Vizualizacija odzivnih ploha za pad tlaka na strani vode (z-os, Δp_v u ovisnosti o koraku cijevi (x_1), broju malih kanala (x_3) i brzini vode na ulazu (x_4))

Crteži obrisa odzivnih ploha



Sl. 6.17. Crteži obrisa odzivne plohe za pad tlaka na strani vode (z-os, Δp_v) u ovisnosti o koraku cijevi (x_1), broju malih kanala (x_3) i brzini vode na ulazu (x_4)

Pad tlaka na strani vode ovisi najviše o brzini strujanja vode u kanalima (x_4) što je i prikazano na sl. 6.16a i sl. 6.17a. Broj malih kanala na pad tlaka ima maleni, gotovo zanemariv, utjecaj iz razloga što su odabrane površine s vrlo sličnim hidrauličkim promjerom. Promatrajući samo pad tlaka na strani vode, bez odgovarajuće izmjene toplinskog toka, optimalne brzine strujanja nema iz razloga što je njegov porast pravocrtan s povećanjem hidrauličkih otpora u malim kanalima.

6.4.6 Optimizacija s ciljem povećanja srednjeg izmijenjenog toplinskog toka uz istovremeno smanjenje pada tlaka na strani zraka i vode

Sve prethodno prikazane optimizacije sadrže samo jednu veličinu na desnoj strani funkcije cilja. Za razliku od njih, funkcija cilja (6.12) uključuje tri parametra: srednji izmijenjeni toplinski tok, pad tlaka na strani zraka i pad tlaka na strani vode. Njihove veličine se promatraju u odnosu na referentni izmjenjivač topline. Kao referentni izmjenjivač je odabran onaj kod kojega su sve vrijednosti parametara postavljene na srednjim veličinama ($x_1 = 10$, $x_2 = 1,5$, $x_3 = 25$ i $x_4 = 0,8$). Faktor važnosti pada tlaka na strani zraka g_{zr} i faktor važnosti pada tlaka na strani vode g_v određuju težinu određenog parametra. Veličine faktora važnosti su postavljene u odnosu $g_{Q_{sr}} : g_{zr} : g_v = 0,9 : 0,05 : 0,05$. Faktori važnosti su određeni prema referentnim važećim vrijednostima objavljenim u recentnoj literaturi [102],[106].

Funkcija cilja:

Funkcija cilja za povećanje srednjeg izmijenjenog toplinskog toka uz istovremeno smanjenje pada tlaka na strani zraka i vode određuje se prema

$$f(x_1, x_2, x_3, x_4) = (1 - g_{zr} - g_v) \cdot \frac{Q_{sr}}{Q_{sr,ref}} + g_{zr} \cdot \frac{\Delta p_{zr,ref}}{\Delta p_{zr}} + g_v \cdot \frac{\Delta p_{v,ref}}{\Delta p_v}. \quad (6.12)$$

Koeficijenti regresije polinomskog modela drugog reda s četiri promjenjiva parametra se dobivaju regresijskom analizom.

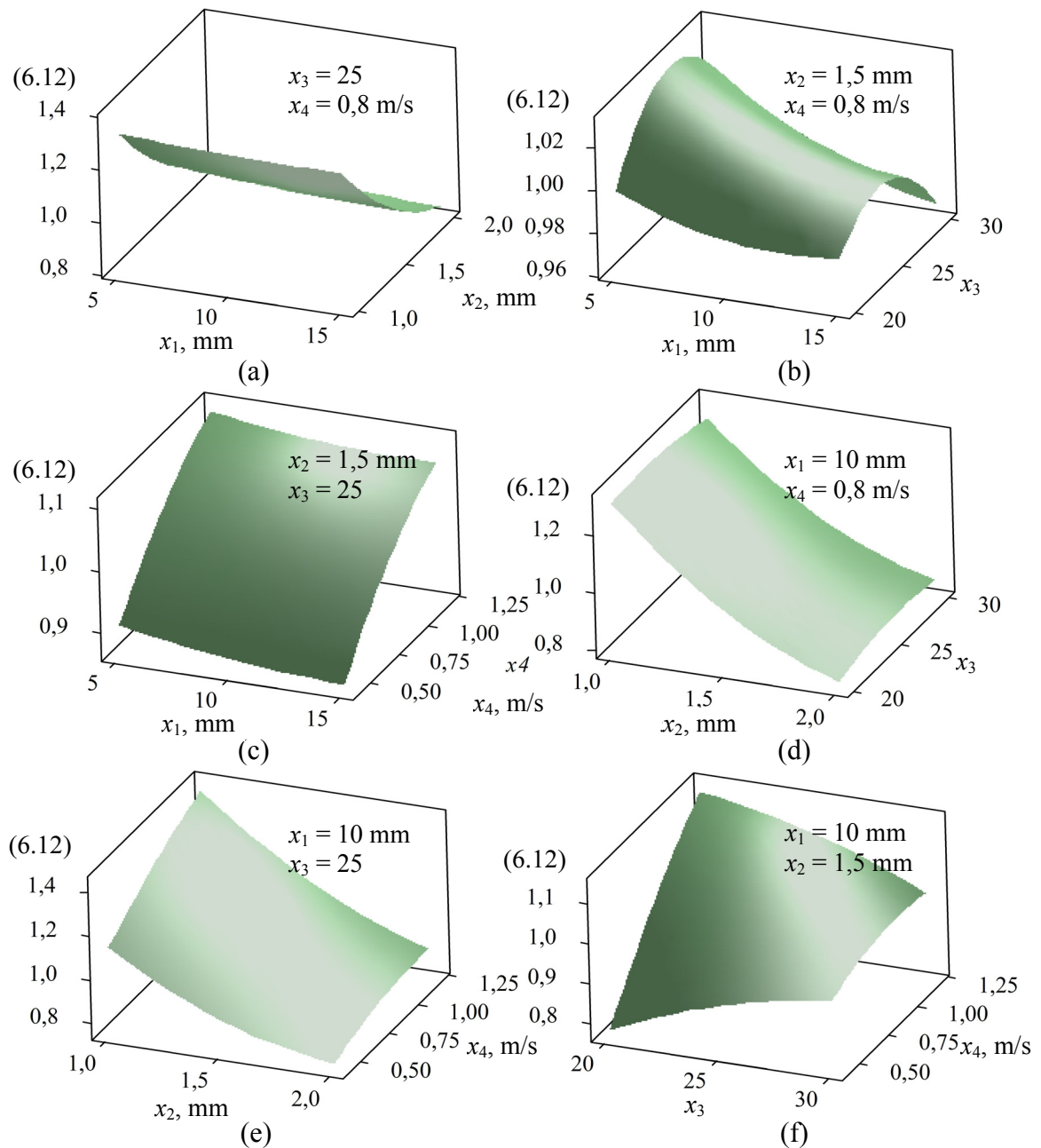
Koeficijenti regresije:

Tab. 6.14. Koeficijenti regresije za (6.12)

	1	x_1	x_2	x_3	x_4
1	1,00627				
x_1	-0,0163	0,00785			
x_2	-0,2332	-0,0073	0,0706		
x_3	-0,0006	-0,0087	0,01504	-0,0236	
x_4	0,10115	0,0029	-0,0484	-0,0823	-0,024

$R^2 = 92,1\%$

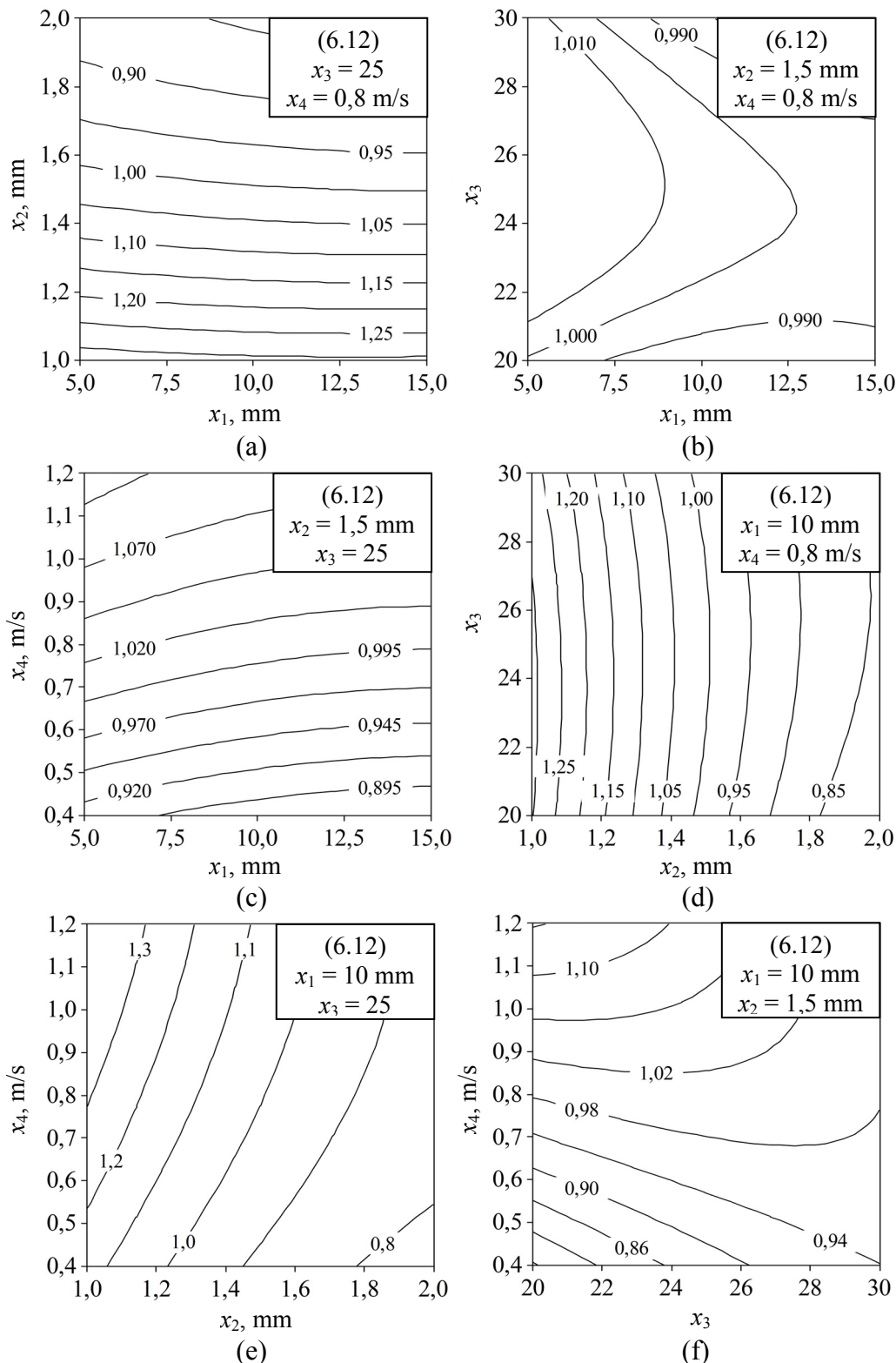
Vizualizacija odzivnih ploha



Sl. 6.18. Vizualizacija odzivnih ploha za (6.12) u ovisnosti o koraku cijevi (x_1), koraku lamela (x_2), broju malih kanala (x_3) i brzini vode na ulazu (x_4)

Na sl. 6.18 su prikazani pogledi ploha odzivne plohe za izračunate vrijednosti funkcije cilja (6.12). Izračunate vrijednosti funkcije cilja su izražene u postotnom udjelu u odnosu na referentnu vrijednost. Devedeset posto udjela u ukupnoj vrijednosti iznosi povećanje srednjeg izmijenjenog toplinskog toka, a po pet posto smanjenje pada tlaka na strani zraka i na strani vode.

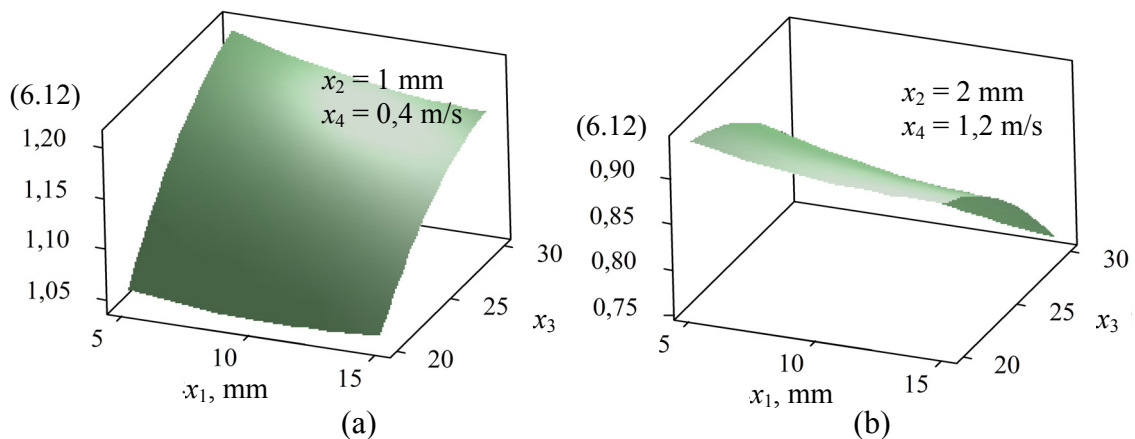
Crteži obrisa odzivnih ploha



Sl. 6.19. Crteži obrisa odzivne plohe (6.12) u ovisnosti o koraku cijevi (x_1), koraku lamela (x_2), broju malih kanala (x_3) i brzini vode na ulazu (x_4)

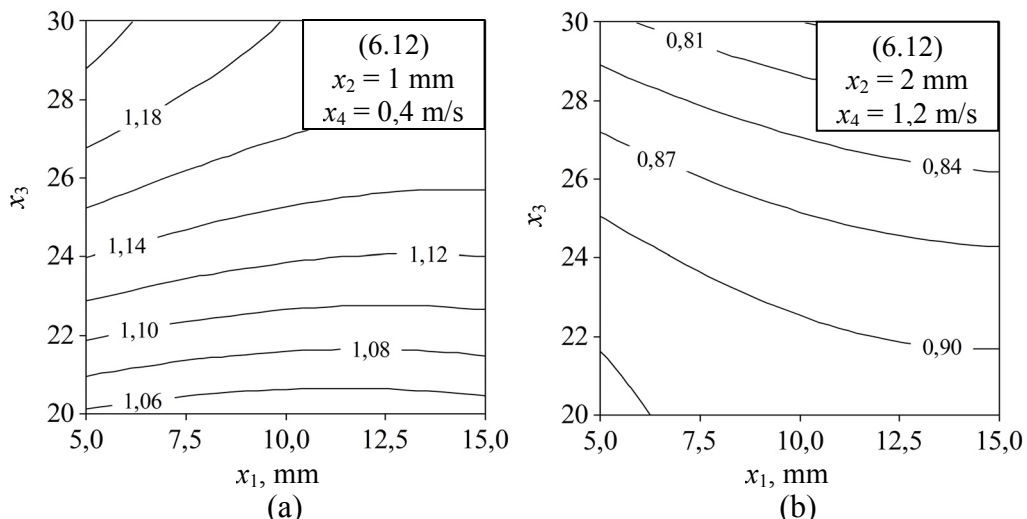
Zbog promjene koraka cijevi x_1 pojavljuje se vrlo mali porast vrijednosti (6.12) od najviše 10% koji je uočljiv na sl. 6.19b i sl. 6.19c. Na sl. 6.19a tog utjecaja gotovo da i nema, odnosno izocрте su gotovo horizontalne. Za razliku od koraka cijevi, korak lamela x_2 ima

znatan utjecaj na rezultat funkcije (6.12). Znatno povećanje vrijednosti, od gotovo 40%, pojavljuje se kao posljedica smanjenja razmaka između lamela (Sl. 6.19a, sl. 6.19d i sl. 6.19e). Odgovarajući porast pada tlaka na strani zraka je prikazan na sl. 6.14. Broj malih kanala ima najveći utjecaj na vrijednost funkcije (6.12), kada se promatra za različite brzine strujanja vode. Veličina porasta rezultata funkcije cilja, u odnosu na referentnu vrijednost, iznosi i do 20% (Sl. 6.19f). U slučaju promjene koraka cijevi i lamela, ti dobici iznose do najviše 10% (Sl. 6.19b i sl. 6.19d). Dobici prilikom povećanja brzine strujanja vode (x_4) su izrazito veliki što je posljedica velikog povećanja izmjene toplinskog toka. Na sl. 6.19c, e i f su prikazana poboljšanja vrijednosti (6.12) do najvećih 50% u odnosu na najslabiji ostvareni rezultat. Odzivne plohe kombinacija parametara $f(x_1, x_2)$, $f(x_2, x_4)$ i $f(x_3, x_4)$ pokazuju isti obrazac kretanja i u slučaju konstantnih vrijednosti parametara postavljenih na gornjoj ili donjoj granici raspona veličina. To nije slučaj za sljedeće odzivne plohe.



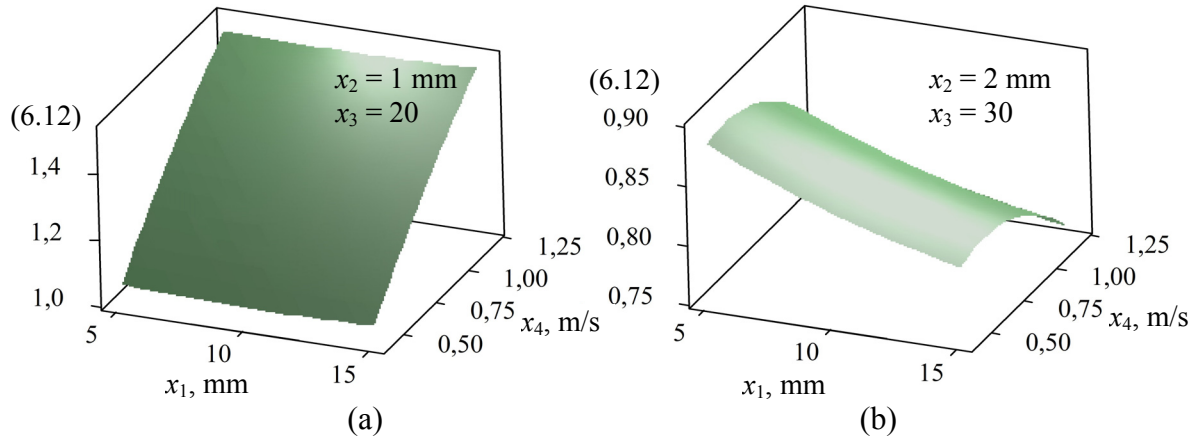
Sl. 6.20. Vizualizacija odzivnih ploha za (6.12) u ovisnosti o koraku cijevi (x_1) i broju malih kanala (x_3). Konstantne vrijednosti su $x_2 = 1$ mm i $x_4 = 0,4$ m/s (a) te $x_2 = 2$ mm i $x_4 = 1,2$ m/s (b)

Crteži obrisa odzivnih ploha



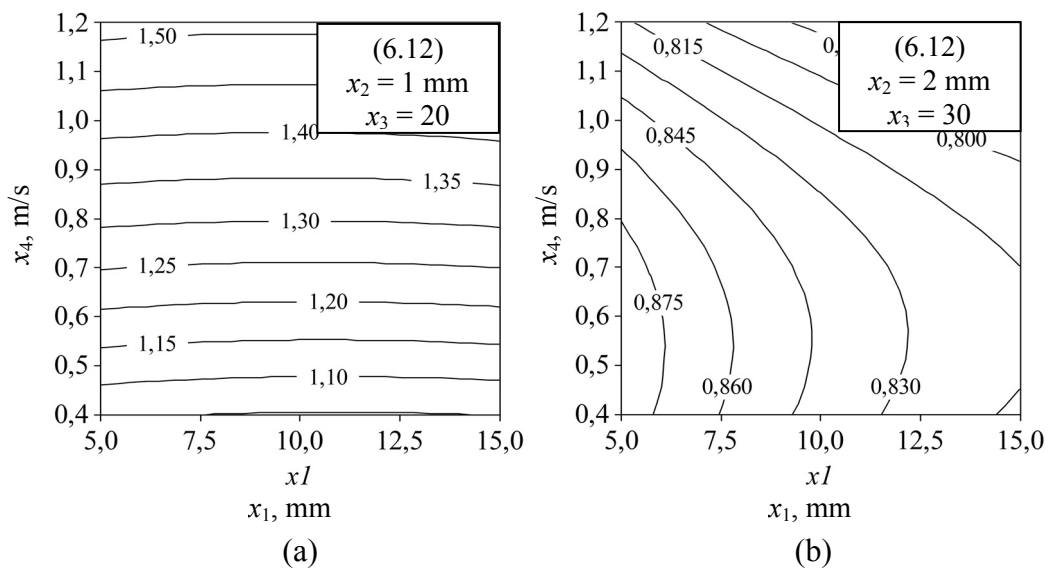
Sl. 6.21. Crteži obrisa odzivne plohe (6.12) u ovisnosti o koraku cijevi (x_1) i broju malih kanala (x_3). Konstantne vrijednosti su $x_2 = 1$ mm i $x_4 = 0,4$ m/s (a) te $x_2 = 2$ mm i $x_4 = 1,2$ m/s (b)

Pri manjoj brzini strujanja vode i manjim razmacima lamela postižu se vrijednosti funkcije (6.11) i do 10% veće od referentne veličine (Sl. 6.21a), što nije slučaj pri većim brzinama i većem razmaku lamela kada se postižu i do 20% slabiji rezultati (Sl. 6.21b). Povoljni utjecaj povećanja brzine je nadvladan nepovoljnim utjecajem povećanja razmaka lamela.



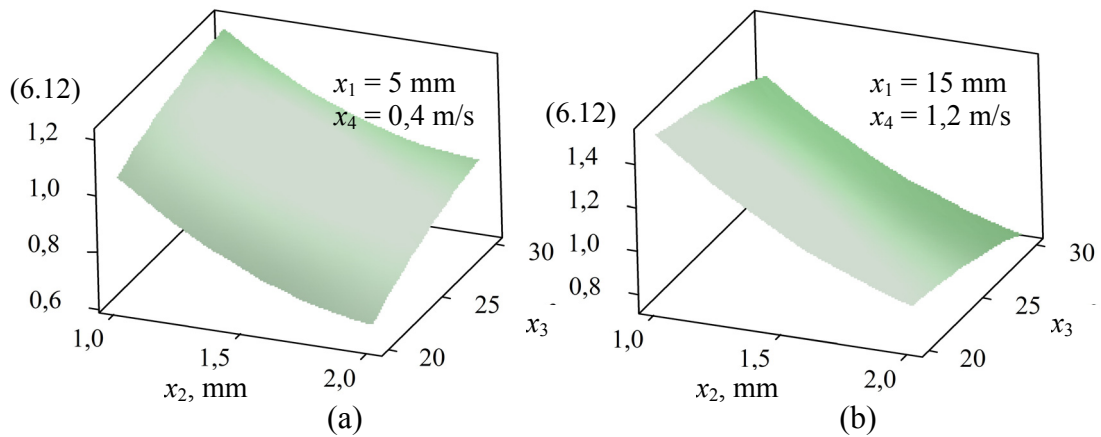
Sl. 6.22. Vizualizacija odzivnih ploha za (6.12) u ovisnosti o koraku cijevi (x_1) i brzini vode na ulazu (x_4). Konstantne vrijednosti su $x_2 = 1$ mm i $x_3 = 20$ (a) te $x_2 = 2$ mm i $x_3 = 30$ (b)

Crteži obrisa odzivnih ploha



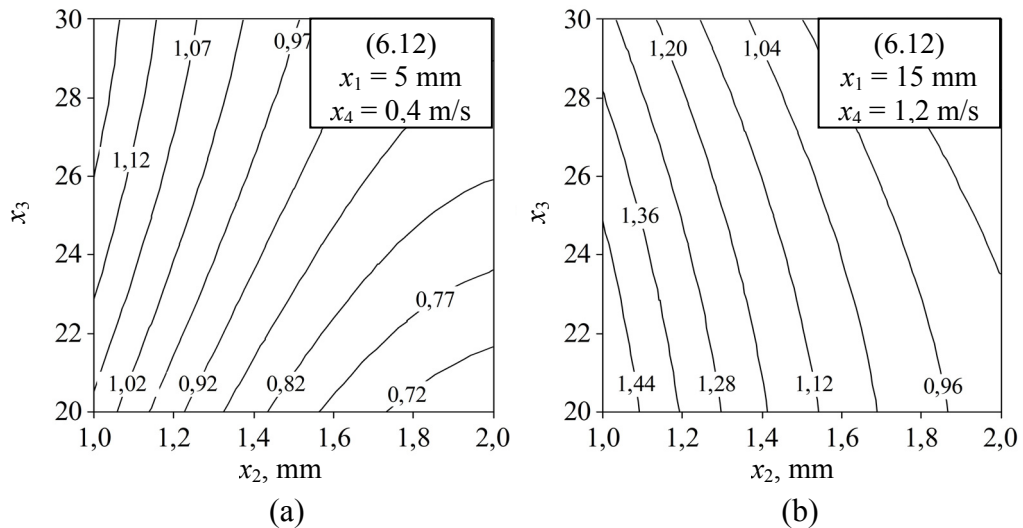
Sl. 6.23. Crteži obrisa odzivne plohe (6.12) u ovisnosti o koraku cijevi (x_1) i brzini vode na ulazu (x_4). Konstantne vrijednosti su $x_2 = 1$ mm i $x_3 = 20$ (a) te $x_2 = 2$ mm i $x_3 = 30$ (b)

Na sl. 6.22 i sl. 6.23 je prikazana $f(x_1, x_4)$ za konstantne vrijednosti parametara postavljenih na donjoj i gornjoj granici raspona. Njena vrijednost je viša u prvom slučaju što je izravna posljedica malenog koraka postavljanja lamela. Na isti način je na sl. 6.24 i sl. 6.25 prikazana $f(x_2, x_3)$. Njene najveće vrijednosti se nalaze u području malog koraka lamela i velikih brzina strujanja vode.



Sl. 6.24. Vizualizacija odzivnih ploha za (6.12) u ovisnosti koraku lamela (x_2) i broju malih kanala (x_3). Konstantne vrijednosti su $x_1 = 5$ mm i $x_4 = 0,4$ m/s (a) te $x_1 = 15$ mm i $x_4 = 1,2$ m/s (b)

Crteži obrisa odzivnih ploha



Sl. 6.25. Crteži obrisa odzivne plohe (6.12) u ovisnosti koraku lamela (x_2) i broju malih kanala (x_3). Konstantne vrijednosti su $x_1 = 5$ mm i $x_4 = 0,4$ m/s (a) te $x_1 = 15$ mm i $x_4 = 1,2$ m/s (b)

6.5 Rezultati optimizacije lamelnog izmjenjivača topline s mikrokanalima

U prethodnom poglavlju je opisana provedena optimizacija lamelnog izmjenjivača s mikrokanalima prema šest postavljenih funkcija cilja. Primijenjene funkcije cilja se odnose na: srednji izmijenjeni toplinski tok, srednji izmijenjeni toplinski tok po jedinici ukupne mase, srednji izmijenjeni toplinski tok po jedinici ukupnog volumena, pad tlaka na strani zraka, pad tlaka na strani vode te najveći srednji izmijenjeni toplinski tok uz istovremeno smanjenje pada tlaka na strani vode i zraka. Mijenjana su četiri parametra: korak cijevi s malim kanalima, korak lamela, broj malih kanala i brzina strujanja vode na ulazu u male kanale. Prva tri izabrana parametra su geometrijska, a posljednji predstavlja izabrani pogonski uvjet. Promjenjivi parametri su definirani nakon detaljnog uvida u radove koji sadrže analizu i/ili optimizaciju izmjenjivača topline s različitim geometrijskim oblicima i različitim pogonskim uvjetima. U istom poglavlju je dan pregled dosadašnjih postignuća u području optimizacije svakog pojedinog geometrijskog parametra koji nije mijenjan u optimizaciji provedenoj u ovoj doktorskoj disertaciji. Glavni nepromjenjivi geometrijski parametri su postavljeni prema lamelnim izmjenjivačima topline s mikrokanalima na kojima su izvršena eksperimentalna ispitivanja u laboratoriju. Raspon promjenjivih geometrijskih parametara je određen prema karakterističnim veličinama izmjenjivača topline s mikrokanalima koji danas u tehnici grijanja, klimatizacije i ventilacije spadaju u vrhunske tehnologije. Optimizacija izabranih parametara je ostvarena korištenjem metode odzivnih ploha uz primjenu Box-Behnkenove metode odabira karakterističnih točaka. Rezultati optimizacije su sljedeći

Optimalna veličina koraka cijevi s malim kanalima

Utjecaj koraka cijevi s malim kanalima se kreće do najviše 5% vrijednosti srednjeg izmijenjenog toplinskog toka. Porastom koraka cijevi srednji izmijenjeni toplinski tok se smanjuje uz istovremeno značajno povećanje izmijenjenog toplinskog toka po jedinici ukupne mase izmjenjivača. To povećanje je praćeno nepovoljnim smanjenjem izmijenjenog toplinskog toka po jedinici ukupnog volumena. Najpovoljnije vrijednosti izmijenjenog toplinskog toka po jedinici ukupnog volumena u odnosu na referentni izmjenjivač topline se nalaze u području gdje je korak cijevi s malim kanalima od 12,5 do 15 mm. Vrijednosti izmijenjenog toplinskog toka po jedinici ukupnog volumena su veće za 35% od onih kod referentnog izmjenjivača topline u slučaju malog koraka lamela.

Optimalna veličina koraka lamela

Sa smanjenjem koraka lamela izmijenjeni toplinski tok izrazito raste što je vidljivo iz gotovo svih priloženih vizualizacija. Također, sa smanjenjem koraka lamela dolazi do značajnog povećanja srednjeg izmijenjenog toplinskog toka po jedinici ukupne mase i do istovremenog povećanja izmijenjenog toplinskog toka po jedinici ukupnog volumena. Pad tlaka na strani zraka raste sa smanjenjem koraka lamela što je negativna posljedica povećanja otpora na strani zraka.

Optimalan broj malih kanala

Optimalan broj malih kanala se gotovo u svim ispitivanim slučajevima kreće u rasponu od 23 do 26. U pogledu povećanja srednjeg izmijenjenog toplinskog toka po jedinici ukupne mase i volumena povoljniji je manji broj malih kanala. Broj malih kanala nema gotovo nikakav utjecaj na pad tlaka na strani zraka, a s njegovim porastom raste i odgovarajući pad tlaka na strani vode.

Optimalna brzina strujanja vode

S porastom brzine strujanja vode raste izmijenjeni toplinski tok, kao i njegova karakteristična vrijednost po jedinici mase i po jedinici volumena. Negativna osobina lamelnih izmjenjivača topline s mikrokanalima su izrazito veliki otpori strujanju vode. S povećanjem brzine strujanja vode ti otpori rastu.

Optimalna geometrija lamelnog izmjenjivača topline s mikrokanalima prema najvećoj vrijednosti funkcije cilja za povećanje srednjeg izmijenjenog toplinskog toka uz istovremeno smanjenje pada tlaka na strani zraka i vode

Poboljšanje karakteristika lamelnog izmjenjivača topline ostvarivo je optimizacijom geometrije prema najvećoj vrijednosti funkcije cilja za povećanje srednjeg izmijenjenog toplinskog toka uz istovremeno smanjenje pada tlaka na strani zraka i vode. Istovremeno uzevši u obzir termodinamičke i hidrodinamičke pokazatelje određene na osnovi termodinamičke analize prijelaza topline i hidrodinamičke analize pada tlaka naznačene su optimalne vrijednosti koraka lamela od 1 mm, koraka cijevi s malim kanalima od 12,5 mm, te optimalnog broja cijevi s malim kanalima koji je jednak 24. Pri brzinama strujanja vode na donjoj granici odabranog raspona brzina (0,4 m/s) ostvarivo je poboljšanje termodinamičkih i hidrodinamičkih pokazatelja od 10% u odnosu na referentni izmjenjivač topline. Pri srednjoj brzini (0,8 m/s) to poboljšanje iznosi 30%, a pri najvećoj vrijednosti odabranog raspona brzina (1,2 m/s) poboljšanje je 45%. Kompaktnost izmjenjivača topline postavljenog s optimalnim vrijednostima geometrijskih parametara iznosi $1950 \text{ m}^2/\text{m}^3$, što je 43% veća ostvarena kompaktnost u odnosu na referentni izmjenjivač topline, odnosno 7% veća kompaktnost od one ostvarene s vrijednostima geometrijskih parametara izmjenjivača topline na gornjoj granici domene. Odabirom optimalnih vrijednosti geometrijskih parametara je dobivena 6% veća kompaktnost od kompaktnosti dva lamelna izmjenjivača topline s mikrokanalima korištenima pri eksperimentalnom ispitivanju.

7. ZAKLJUČAK

U radu je provedena termodinamička i hidrodinamička analiza kompaktnih izmjenjivača topline različitih konstrukcijskih tipova s ciljem optimizacije njihove geometrije. Optimizacija je izvedena za tip lamelnih izmjenjivača topline s mikrokanalima koji danas pripadaju vrhunskim tehnologijama u tehnici grijanja, klimatizacije i ventilacije. U sljedećim godinama predviđa se porast njihove primjene koji je danas ograničen na kondenzatore rashladnih uređaja nekoliko najvećih svjetskih proizvođača opreme. Danas su istraživanja usredotočena na primjenu kod isparivača, te u sustavima bez promjene faze radnog medija. Termodinamička i hidrodinamička analiza je ostvarena numeričkim putem uz provjeru matematičkog modela i pripadajućih mu numeričkih simulacija eksperimentalnim putem. Za optimizaciju geometrije je korištena metoda odzivnih ploha, odabrana zbog dokazane učinkovitosti. Slijedi pregled bitnih rezultata istraživanja.

Eksperimentalnim je dijelom istraživanja obuhvaćeno projektiranje i izrada zračnog tunela otvorenog tipa postavljenog u Laboratoriju za toplinska mjerenja, Zavoda za termodinamiku i energetiku *Tehničkog Fakulteta Sveučilišta u Rijeci*. Mjerenja su provedena na cijevnom lamelnom izmjenjivaču topline te na dva lamelna izmjenjivača topline s mikrokanalima, a mjerna oprema za mjerenje temperature je spojena na sustav za akviziciju podataka. Sva tri izmjenjivača su ugrađena u zračni tunel s istim dimenzijama priključnih ventilacijskih kanala, tako da se nalaze u istoj struji zraka. Mjerenja su izvedena za slučaj zagrijavanja i ohlađivanja pri različitim pogonskim uvjetima. Za numeričku analizu je prema izmjenjivačima topline korištenim u eksperimentu oblikovana potpuna geometrija u smjeru strujanja vode i zraka. Primjenom modela zrak/voda postignuti su točniji rezultati u odnosu na model koji pretpostavlja konstantnu temperaturu ili konstantan toplinski tok na stijenci cijevi. Matematički trodimenzijski modeli oba tipa izmjenjivača topline, uz definirane rubne uvjete, su riješeni primjenom metode kontrolnih volumena. Provedene su provjere utjecaja oblika matematičkog modela i numeričkog postupka njegovog rješavanja na konačno rješenje. Provjere su obuhvatile: utjecaj gustoće mreže, utjecaj postignute razine konvergencije, utjecaj podjele modela na proračunske blokove te utjecaj pretpostavljenih ulaznih temperatura i brzina za svaki blok domene. Osnovni cilj eksperimentalnog istraživanja bio je provjera valjanosti postavljenog matematičkog modela i numeričkog postupka njegovog rješavanja. Usporedbom temperatura vode i zraka na izlazu iz izmjenjivača topline dobivenih numeričkim proračunom i eksperimentalnim putem utvrđeno je njihovo dobro međusobno slaganje. Dodatni cilj eksperimentalnog istraživanja bila je izravna usporedba cijevnog lamelnog i lamelnog izmjenjivača topline s mikrokanalima sličnih karakteristika. Prednost lamelnog izmjenjivača topline s mikrokanalima u odnosu na cijevni lamelni izmjenjivač promatrajući iskoristivost topline je značajna u slučaju izmjenjivača istih dimenzija. Još su izrazitije prednosti ovog tipa izmjenjivača topline kada se promatra toplinski tok po ukupnoj masi i ukupnom volumenu izmjenjivača topline. Ostvareni rezultati predstavljaju valjan razlog za daljnje istraživanje optimalne geometrije lamelnog izmjenjivača topline s mikrokanalima.

Nakon detaljne analize dostupnih podataka o utjecaju geometrijskih parametara na termodinamičke i hidrodinamičke karakteristike kompaktnih izmjenjivača topline, uz istovremenu usporedbu s geometrijskim parametrima izmjenjivača topline korištenog u eksperimentalnom dijelu ispitivanja, razvijen je referentni geometrijski model lamelnog

izmjenjivača topline s mikrokanalima. Odgovarajući matematički model termodinamičkih i hidrodinamičkih pojava koji uključuje stranu vode i stranu zraka je riješen numeričkim putem. Optimizacija je ostvarena pomoću metode odzivnih ploha za model izmjenjivača s četiri izabrana parametra od kojih su tri geometrijska (korak cijevi s malim kanalima, korak lamela i broj malih kanala), a jedan odražava izabrani pogonski uvjet (brzina strujanja vode na ulazu u male kanale). Pogonski uvjet brzine strujanja vode na ulazu u izmjenjivač topline je izabran kako bi se dodatno istražio negativan utjecaj velikog pada tlaka koji se javlja kod primjene lamelnih izmjenjivača topline s mikrokanalima. Definirano je šest različitih funkcija cilja u odnosu na: srednji izmijenjeni toplinski tok, srednji izmijenjeni toplinski tok po jedinici ukupne mase izmjenjivača topline, srednji izmijenjeni toplinski tok po jedinici ukupnog volumena izmjenjivača topline, pad tlaka na strani zraka, pad tlaka na strani vode te najveći srednji izmijenjeni toplinski tok uz istovremeno smanjenje pada tlaka na strani vode i zraka. Izabrane su funkcije cilja koje dobro, iako ne sveobuhvatno, odražavaju geometrijske, termodinamičke i hidrodinamičke karakteristike kompaktnih izmjenjivača topline, odnosno lamelnih izmjenjivača topline s mikrokanalima. Analizom rezultata utvrđeno je da se odgovarajućim izborom geometrijskih i pogonskih parametara mogu postići povećanja izmijenjenog toplinskog toka uz istovremeno smanjenje pada tlaka. Uz to je moguće ostvariti smanjenje količine utrošenog materijala, odnosno smanjenje mase i ukupnog volumena izmjenjivača topline. Postupkom optimizacije naznačeni su optimalni korak cijevi s malim kanalima, korak lamela te broj malih kanala za izabrane geometrijske parametre i pogonske uvjete izmjenjivača topline. Za funkciju cilja u odnosu na izmijenjeni toplinski tok sa što manjim padom tlaka na strani zraka i na strani vode, a pri srednjoj brzini strujanja vode izabranog raspona brzina ostvareno je poboljšanje termodinamičkih i hidrodinamičkih pokazatelja od 30% u odnosu na referentni izmjenjivač topline. Odabirom optimalnih vrijednosti geometrijskih parametara ostvarena je 43% veća kompaktnost u odnosu na referentni izmjenjivač topline, te 6% veća kompaktnost od kompaktnosti dva lamelna izmjenjivača topline s mikrokanalima korištenim pri eksperimentalnom ispitivanju.

Znanstveni je doprinos ovog rada u razvijenom i eksperimentom potvrđenom matematičkom modelu kojim je moguće odrediti raspodjelu temperatura i polja vektora brzina vode i zraka u lamelnom izmjenjivaču topline s mikrokanalima pri procesu zagrijavanja ili ohlađivanja zraka. Eksperimentalno potvrđena pouzdanost numeričke simulacije predstavlja doprinos rješavanju problema optimizacije geometrije izmjenjivača topline zato što omogućuje provedbu postupka optimizacije bez izrade velikog broja skupih prototipova. Optimizacija u odnosu na geometrijske oblike kompaktnog izmjenjivača topline s mikrokanalima omogućuje povoljnije termodinamičke i hidrodinamičke karakteristike uz uštedu energije i materijala. Primijenjeni postupci i ostvareni rezultati optimizacije su smjernice za optimalno dimenzioniranje lamelnih izmjenjivača topline s mikrokanalima sa stajališta termodinamičkih i hidrodinamičkih karakteristika.

Nastavak istraživanja u eksperimentalnom dijelu ispitivanja bi trebao obuhvatiti veći broj lamelnih izmjenjivača topline s mikrokanalima različite geometrije. S ciljem njihove usporedivosti bilo bi potrebno dodatno unaprijediti zračni tunel uređajima za precizniju kontrolu masenog protoka vode. Time bi se stvorili uvjeti za provođenje još detaljnijih analiza termodinamičkih i hidrodinamičkih svojstava izmjenjivača topline. Razvijeni model postavlja izrazito visoke zahtjeve u odnosu na korištenu strojnu opremu (brzina, memorija računala) te o tome ovisi mogućnost uvođenja dodatnih parametara u proces optimizacije. Uz to, u budućem istraživanju bi bilo poželjno obuhvatiti analizu pojava pri turbulentnom strujanju zraka koje nije obuhvaćeno u ovom radu.

8. POPIS LITERATURE

- [1] W.M. Kays, A.L. London: *Compact heat exchangers*, 3rd edition, McGraw-Hill Book Company, New York, SAD, 1984.
- [2] I.E. Idel'chik: *Handbook of Hydraulic Resistance – Coefficients of Local Resistance and of Friction*, Israel Program for Scientific Translations, Jerusalem, 1966.
- [3] R. Gregorig: *Wärmeaustausch und Wärmeaustauscher*, Verlag Sauerländer, Frankfurt am Main, Njemačka, 1973.
- [4] R.K. Shah, A.D. Kraus, D. Metzger: *Compact heat exchangers – A Festschrift fo A.L. London*, Hemisphere Publishing Corporation, USA, 1990.
- [5] B. Franković: *Analiza izmjene topline u regeneratorima topline*, magistrski rad, Fakultet strojarstva i brodogradnje, Zagreb, 1978.
- [6] B. Franković: *Analiza izmjene topline u vlažnom regenerotoru*, doktorska disertacija, Fakultet strojarstva i brodogradnje, Zagreb, 1989.
- [7] A. Schack: *Industrial heat transfer: Practical and theoretical with basic numerical examples*, Chapman and Hall, London, Velika Britanija, 1965.
- [8] H. Hausen: *Wärmeübertragung im Gegenstrom, Gleichstrom und Kreuzstrom*, Springer-Verlag, Berlin, Njemačka, 1976.
- [9] R. Jurkowski: *Augmentation du transfert de chaleur a un film ruisselant par adjonction d'une couche metallique poreuse a la paroi*, L'institut National Polytechnique de Lorraine, Nancy, Francuska, 1986.
- [10] S.V. Patankar: *Numerical Heat Transfer and Fluid Flow*, Hemisphere, New York, 1998.
- [11] H.K. Versteeg, W. Malalasekera: *An introduction to Computational Fluid Dynamics, The Finite Volume Method*, Longman Group Ltd, Essex, 1995.
- [12] E.M. Smith: *Thermal design of heat exchangers – A Numerical Approach – Direct Sizing & Stepwise Rating*, John Wiley & Sons, New York, SAD, 1997.
- [13] T. Kuppan: *Heat exchanger design handbook*, Marcel Dekker AG, Basel, Švicarska, 2000.
- [14] S. Kakac, H. Liu: *Heat exchangers – Selection, rating and thermal design*, CRC Press LLC, Boca Raton, Florida, 2002.
- [15] R. Shah, D.P. Sekulić: *Fundamentals of heat exchanger design*, John Wiley & Sons, New York, SAD, 2003.

- [16] S.G. Kandlikar, S. Garimella, D. Li, S. Colin, M.R. King: *Heat transfer and fluid flow in minichannels and micro channels*, Elsevier Ltd., Oxford, Velika Britanija, 2006.
- [17] S.G. Kandlikar, W.J. Grande: *Evolution of Microchannel Flow Passages - Thermohydraulic Performance and Fabrication Technology*, Heat Transfer Engineering, 24(1):3-17, 2003.
- [18] I. Žun: *Numerical Modeling of Microscale Single-phase Flows*, bilješke s predavanja "Fundamentals of microscale heat transfer: Boiling, condensation, single-and two-phase flows", EPFL, Lausanne, 2009.
- [19] S.G. Kandlikar: *A Roadmap for Implementing Minichannels in Refrigeration and Air-Conditioning Systems - Current Status and Future Directions*, Heat Transfer Engineering, 28(12):973-985, 2007.
- [20] G.L. Morini: *Single-phase convective heat transfer in microchannels: a review of experimental results*, International Journal of Heat and Mass Transfer 43, 631-651, 2004.
- [21] W. Owhaib, B. Palm: *Experimental investigation of single-phase convective heat transfer in circular microchannels*, Experimental Thermal and Fluid Science 28, 105-110, 2004.
- [22] M.J. Kohl, S.I. Abdel-Khalik, S.M. Jeter, D.L. Sadowski: *An experimental investigation of microchannel flow with internal pressure measurements*, International Journal of Heat and Mass Transfer 48, 1518-1533, 2005.
- [23] G. Hetsroni, A. Mosyak, E. Pogrebnyak, L.P. Yarin: *Fluid flow in micro-channels*, International Journal of Heat and Mass Transfer 48, 1982-1998, 2005.
- [24] G. Vamadevan, F.F. Kraft: *Processing effects in aluminium micro-channel tube for brazed R744 heat exchangers*, Journal of Materials Processing Technology 191, 30-33, 2007.
- [25] G.L. Morini: *Viscous heating in liquid flows in micro-channels*, International Journal of Heat and Mass Transfer 48, 3637-3647, 2005.
- [26] G.L. Morini: *Scaling Effects for Liquid Flows in Microchannels*, Heat Transfer Engineering, 27(4):64-73, 2006.
- [27] P. Rosa, T.G. Karayiannis, M.W. Collins: *Single-phase heat transfer in microchannels: The importance of scaling effects*, Applied Thermal Engineering 29, 3447-3468, 2009.
- [28] M.A. Al-Nimr, M. Maqableh, A.F. Khadrawi, S.A. Ammourah: *Fully developed thermal behaviours for parallel flow microchannel heat exchanger*, International Communications in Heat and Mass Transfer 36, 385-390, 2009.

- [29] M.I. Hasan, A.A. Rageb, M. Yaghoubi, H. Homayoni: *Influence of channel geometry on the performance of counter flow microchannel heat exchanger*, International Journal of Thermal Science 48, 1607-1618, 2009.
- [30] G.P. Celata, M. Lorenzini, G.L. Morini, G. Zummo: *Friction factor in micropipe gas flow under laminar, transition and turbulent flow regime*, International Journal of Heat and Fluid Flow 30, 814-822, 2009.
- [31] B. Agostini, B. Watel, A. Bontemps, B. Thonon: *Friction factor and heat transfer coefficient of R124a liquid flow in mini-channels*, Applied Thermal Engineering 22, 1821-1834, 2002.
- [32] B. Agostini, B. Watel, A. Bontemps, B. Thonon: *Liquid flow friction factor and heat transfer coefficient in small channels: an experimental investigation*, Experimental Thermal and Fluid Science 28, 97-103, 2004.
- [33] Y.S. Muzychka: *Constructal design of forced convection cooled microchannel heat sinks and heat exchangers*, International Journal of Heat and Mass Transfer 48, 3119-3127, 2005.
- [34] B. Agostini, R. Revellin, J.R. Thome, M. Fabbri, B. Michel, D. Calmi, U. Kloter: *High heat flux flow boiling in silicon multi-microchannels – Part III: Saturated critical heat flux of R236fa and two-phase pressure drops*, International Journal of Heat and Mass Transfer 51, 5426–5442, 2008.
- [35] R. Revellin, K. Mishima, J.R. Thome: *Status of prediction methods for critical heat fluxes in mini and microchannels*, International Journal of Heat and Fluid Flow 30, 983–992, 2009.
- [36] A.W. Mauro, J.R. Thome, D. Toto, G.P. Vanoli: *Saturated critical heat flux in a multi-microchannel heat sink fed by a split flow system*, Experimental Thermal and Fluid Science 34, 81–92, 2010.
- [37] J.E. Park, J.R. Thome: *Critical heat flux in multi-microchannel copper elements with low pressure refrigerants*, International Journal of Heat and Mass Transfer 53, 110–122, 2010.
- [38] X.L. Xie, Z.J. Liu, Y.L. He, W.Q. Tao: *Numerical study of laminar heat transfer and pressure drop characteristics in a water-cooled minichannel heat sink*, Applied Thermal Engineering 29, 64-74, 2009.
- [39] Y.W. Chiu, J.Y. Jang: *3D numerical and experimental analysis for thermal-hydraulic characteristics of flow inside a circular tube with different tube inserts*, Applied Thermal Engineering 29, 250-258, 2009.
- [40] K. Bilen, M. Cetin, H. Gul, T. Balta: *The investigation of groove geometry effect on heat transfer for internally grooved tubes*, Applied Thermal Engineering 29, 753-761, 2009.

- [41] I. Wolf: *Utjecaj geometrijskih parametara na izmjenu topline i karakteristike strujanja zraka kod lamelnih izmjenjivača topline*, magistarski rad, Tehnički fakultet Sveučilišta u Rijeci, Rijeka, 2004.
- [42] I. Wolf, B. Franković, I. Viličić, R. Jurkowski, A. Bailly: *Analiza prijelaza topline na valovitom lamelnom orebrenju izmjenjivača topline*, *Strojarstvo : časopis za teoriju i praksu u strojarstvu* 46, 137-147, 2004.
- [43] I. Wolf, B. Franković, I. Viličić, R. Jurkowski, A. Bailly, J.M. Navarro: *Performances thermiques des échangeurs a tube et ailettes 1re partie: Modélisation*, *Revue Générale du Froid & du conditionnement d'air*, 1064, 36-40, 2006.
- [44] I. Wolf, B. Franković, I. Viličić, R. Jurkowski, A. Bailly, J.M. Navarro: *Performances thermiques des échangeurs a tube et ailettes 2re partie: Modélisation*, *Revue Générale du Froid & du conditionnement d'air*, 1065, 20-23, 2006.
- [45] F.O. Tolentino, R.R. Méndez, A.H. Guerrero, B.G. Palomares: *Experimental study of fluid flow in the entrance of a sinusoidal channel*, *International Journal of Heat and Fluid Flow* 29, 1233–1239, 2008.
- [46] R. Romero-Mendez, M. Sen, K.T. Yang, R. McClain: *Effect of fin spacing on convection in a plate fin and tube heat exchanger*, *International Journal of Heat and Mass Transfer* 43, 39-51, 2000.
- [47] S. Wongwises, Y. Chokeman: *Effect of fin pitch and number of tube rows on the air side performance of herringbone wavy fin and tube heat exchangers*, *Energy Conversion and Management* 46, 2216-2231, 2005.
- [48] Z. Čarija, B. Frankovic: *Heat transfer of flat and louvered fin-and-tube heat exchangers using CFD*, Meyer J.P. (Ed.), *Proceedings of 6th International Conference on Heat Transfer, Fluid Mechanics and Thermodynamics*, Pretoria, South Africa, 2008.
- [49] A. Joardar, A.M. Jacobi: *Heat transfer enhancement by winglet-type vortex generator arrays in compact plain-fin-and-tube heat exchangers*, *International Journal of Refrigeration* 31, 87-97, 2008.
- [50] S.W. Chang, K.F. Chiang, T.L. Yang, C.C. Huang: *Heat transfer and pressure drop in dimpled fin channels*, *Experimental Thermal and Fluid Science* 33, 23–40, 2008.
- [51] L.S. Ismail, C. Ranganayakulu, R.K. Shah: *Numerical study of flow patterns of compact plate-fin heat exchangers and generation of design data for offset and wavy fins*, *International Journal of Heat and Mass Transfer* 52, 3972-3983, 2009.
- [52] M.R. Shaeri, M. Yaghoubi: *Numerical analysis of turbulent convection heat transfer from an array of perforated fins*, *International Journal of Heat and Fluid Flow* 30, 218–228, 2009.

- [53] P.S. Lee, S.V. Garimella: *Thermally developing flow and heat transfer in rectangular microchannels of different aspect ratios*, International Journal of Heat and Mass Transfer 49, 3060-3067, 2006.
- [54] D. Junqy, C. Jiangping, C. Zhijiu, Z. Yimin, Z. Wenfeng: *Heat transfer and pressure drop correlations for the wavy fin and flat tube heat exchangers*, Applied Thermal Engineering 27, 2066-2073, 2007.
- [55] B. Mathew, H. Hegab: *Application of effectiveness-NTU relationship to parallel flow microchannel heat exchangers subjected to external heat transfer*, International Journal of Thermal Sciences 49, 76-85, 2010.
- [56] R. Borrajo-Pelaez, J. Ortega-Casanova, J.M. Cejudo-Lopez: *A three-dimensional numerical study and comparison between the air side model and the air/water side model of a plain fin-and-tube heat exchanger*, Applied Thermal Engineering 30, 1608-1615, 2010.
- [57] K. Foli, T. Okabe, M. Olhofer, Y. Jin, B. Sendhoff: *Optimization of micro heat exchanger: CFD, analytical approach and multi-objective evolutionary algorithms*, International Journal of Heat and Mass Transfer 49, 1090-1099, 2006.
- [58] L. Gosselin, M. Tye-Gingrass, F. Mathieu-Potvin: *Review of utilization of genetic algorithms in heat transfer problems*, International Journal of Heat and Mass Transfer 52, 2169-2188, 2009.
- [59] G.P. Celata, N. Kasagi: *Preface to International Journal of Heat and Fluid Flow 28*, International Journal of Heat and Fluid Flow 28, 1, 2007.
- [60] G.P. Celata, B. Thonon, A. Bontemps, S. Kandlikar: *Preface to Experimental Thermal and Fluid Science 28*, Experimental Thermal and Fluid Science 28, 1, 2008.
- [61] P. Hrnjak, A.D. Litch: *Microchannel heat exchangers for charge minimization in air-cooled ammonia condensers and chillers*, International Journal of Refrigeration 31, 658-668, 2008.
- [62] C.Y. Park, P. Hrnjak: *Experimental and numerical study on microchannel and round-tube condensers in a R410A residential air-condition system*, International Journal of Refrigeration 31, 822-831, 2008.
- [63] L.L. Shao, L. Yang, C.L. Zhang, B. Gu: *Numerical modelling of serpentine microchannel condensers*, International Journal of Refrigeration 32, 1162-1172, 2009.
- [64] G. Fösel: *Dynamic modeling of Moving Boundary evaporators*, Diploma thesis, Hochschule Karlsruhe, Karlsruhe, 2009.
- [65] A. Trp: *Termodinamička analiza akumulacije topline u latentnom spremniku*, doktorska disertacija, Tehnički fakultet Sveučilišta u Rijeci, Rijeka, 2002.

- [66] A. Trp, K. Lenic, B. Franković: *Analysis of the influence of operating conditions and geometric parameters on heat transfer in water-parafin shell-and-tube latent thermal energy storage unit*, Applied Thermal Engineering 26, 1830 – 1839, 2006.
- [67] Y. Xia, A.M. Jacobi: *Air-side data interpretation and performance analysis for heat exchangers with simultaneous heat and mass transfer: Wet and frosted surfaces*, International Journal of Heat and Mass Transfer 48, 5089-5102, 2005.
- [68] S. Kalaiselvam, P. Karthit, S.R. Prakash: *Numerical investigation of heat transfer and pressure drop characteristics of tube-fin heat exchangers in ice slurry HVAC system*, Applied Thermal Engineering 29, 1831-1839, 2009.
- [69] K. Lenić: *Analiza izmjene topline i tvari pri stvaranju leda na lamelnim izmjenjivačima topline*, doktorska disertacija, Tehnički fakultet Sveučilišta u Rijeci Rijeka, 2006.
- [70] K. Lenic, A. Trp, B. Franković: *Transient two-dimensional model of frost formation on a fin-and-tube heat exchanger*, International Journal of Heat and Mass Transfer 52, 22-32, 2009.
- [71] K. Lenic, A. Trp, B. Franković: *Prediction of an effective cooling output of the fin-and-tube heat exchanger under frosting conditions*, Applied Thermal Engineering 29, 2534-2543, 2009.
- [72] ..., *FLUENT 6.3 Documentation*, (http://combust.hit.edu.cn:8080/fluent/Fluent60_help/index.htm), Canonsburg, SAD, 2006.
- [73] ..., *CATIA® V5, Documentation*, Vélizy-Villacoublay, Francuska, 2009.
- [74] ..., *GAMBIT 2.4 Documentation*, (http://combust.hit.edu.cn:8080/fluent/gambit13_help/users_guide/ug0404.htm), Canonsburg, SAD, 2004.
- [75] L. Adams: *Cooling: Enhanced Exchangers*, http://www.appliancedesign.com/Articles/Feature_Article/BNP_GUID_9-5-2006_A_10000000000000297197, 2008.
- [76] H. Herwig, S.P. Mahulikar: *Variable property effects in single-phase incompressible flows through microchannels*, International Journal of Thermal Sciences 45, 977–981, 2006.
- [77] M. Gad-el-Hak: *The fluid mechanics of microdevices – the Freeman scholar lecture*, Journal of Fluids Engineering 121, 5–33, 1999.
- [78] L.F. Moody: *Friction factors for pipe flow*, Journal of Heat Transfer 66, 671–684, 1944.
- [79] S.C. Chapra, R.P. Canale: *Numerical Methods for Engineers - Second Edition*, McGraw-Hill Book Company, Inc, International Edition, 1990.

- [80] S.V. Patankar, D.B. Spalding: *A calculation procedure for heat, mass and momentum transfer in three-dimensional parabolic flows*, International Journal of Heat and mass transfer 15, 1787-1806, 1972.
- [81] A. Trp, K. Lenić: *Numeričko modeliranje u termodinamici*, bilješke s predavanja, Tehnički Fakultet Sveučilišta u Rijeci, Rijeka, 2009.
- [82] Marunić, G.: *Oblikovanje pomoću računala*, bilješke s predavanja, Tehnički Fakultet Sveučilišta u Rijeci, Rijeka, 2008.
- [83] ..., http://www.riteh.uniri.hr/zav_katd_sluz/zvd_teh_term_energ/osn_pod/Laboratorij_za_toplinski_komfor.pdf, 2009.
- [84] ..., <http://zone.ni.com/dzhp/app/main>, *National Instruments Developer Zone*, 2010.
- [85] Testo AG: *Testo 350 M/XL – testo 454 - Instruction manual*, 2009.
- [86] E.F. Brater, H.W. King, J.E. Lindell, C.Y. Wei: *Handbook of hydraulics for the Solution of Hydraulic Engineering Problems*, Mc Graw Hill, 1996.
- [87] SIEMENS: *SITRANS F C MASSLO[®] Operating manual*, Siemens AG, 2000.
- [88] Endress+Hauser: *prosonic flow 92 - Portable Ultrasonic Flow Measuring System - Operating Instructions*, Endress+Hauser Group, 2005.
- [89] National Instruments: *SCXI Chassis User Manual*, National Instruments Corporation, 2005.
- [90] National Instruments: *SCXI-1581 User Manual*, National Instruments Corporation, 2006.
- [91] National Instruments: *Introduction to LabVIEW 3-Hour Hands-On*, National Instruments Corporation, 2005.
- [92] J. Travis, J. Kring: *LabVIEW for Everyone: Graphical Programming Made Easy and Fun*, Prentice Hall, 2006.
- [93] ...: *Evaluation of measurement data - Guide to the expression of uncertainty in measurement*, JCGM 100:2008.
- [94] ...: *ANSI/ASHRAE Standard 41.2-1987, Standard methods for laboratory air-flow measurement*. Atlanta: American Society of Heating, Refrigeration and Air-Conditioning Engineers, Inc., 1987.
- [95] C. Taylor: *Measurement of finned-tube heat exchanger performance*, Thesis, Georgia Institute of Technology, Georgia, 2004.
- [96] F. Bošnjaković, M. Viličić, B. Slipčević: *Einheitliche Berechnung von Rekuperatoren*, VDI - Forschungsheft 432, Aus. B. 17, 1-27, 1951.
- [97] F. Bošnjaković: *Nauka o toplini II dio*, Tehnička knjiga, Zagreb, 1976.

- [98] A. Galović: *Termodinamika II*, Fakultet strojarstva i brodogradnje, Zagreb, 2007.
- [99] A. Bejan, G. Tsatsaronis, M. Moran: *Thermal Design & Optimization*, John Wiley & Sons, New York, SAD, 1996.
- [100] K. Park, S. Moon: *Optimal design of heat exchangers using the progressive quadratic response surface model*, International Journal of Heat and Mass Transfer 48, 2126-2139, 2005.
- [101] G.E.P. Box, D.W. Behnken: *Some New Three Level Designs for the Study of Quantitative Variables*, Technometrics Vol. 2, No. 4, 455-475, 1960.
- [102] A.G. Kanaris, A.A. Mouza, S.V. Paras: *Optimal design of a plate heat exchanger with undulated surfaces*, International Journal of Thermal Sciences 48, 1184-1195, 2009.
- [103] D.K. Yang, K.S. Lee, S. Song: *Fin spacing optimization of a fin-tube heat exchanger under frosting conditions*, International Journal of Heat and Mass Transfer 49, 2619-2625, 2006.
- [104] B. Kundu: *Performance and optimum design analysis of longitudinal and pin fins with simultaneous heat and mass transfer: Unified and comparative investigations*, Applied Thermal Engineering 27, 976-987, 2007.
- [105] B. Kundu, P.K. Das: *Performance analysis and optimization of elliptic fins circumscribing a circular tube*, International Journal of Heat and Mass Transfer 50, 173-180, 2007.
- [106] B. Kundu, D. Barman, S. Debnath: *An analytical approach for predicting fin performance of triangular fins subject to simultaneous heat and mass transfer*, International Journal of Refrigeration 31, 1113-1120, 2008.
- [107] B. Kundu, P.K. Das: *Performance and optimum dimensions of flat fins for tube-and-fin heat exchangers: A generalized analysis*, International Journal of Heat and Fluid Flow 30, 658-668, 2009.
- [108] A.C. Caputo, P.M. Pelagagge, P. Salini: *Heat exchanger design based on economic optimisation*, Applied Thermal Engineering 28, 1151-1159, 2008.
- [109] G.N. Xie, B. Sunden, Q.W. Wang: *Optimization of compact heat exchangers by a genetic algorithm*, Applied Thermal Engineering 28, 895-906, 2008.
- [110] M.S. Kim, K.S. Lee, S. Song: *Effect of pass arrangement and optimization of design parameters on the thermal performance of a multi-pass heat exchanger*, International Journal of Heat and Fluid Flow 29, 352-363, 2008.
- [111] ..., *LS Aluminium Products*, LS Cable, Seoul, Južna Koreja, 2010.
- [112] V. Glažar, A. Trp, K. Lenić: *Numerical Study of Heat Transfer and Analysis of Optimal Fin Pitch in a Wavy Fin-and-Tube Heat Exchanger*, Heat Transfer Engineering, an International Journal, Accepted manuscript, 2012.

- [113] A. Agarwal, T.M. Bandhauer, S. Garimella: *Measurement and modelling of condensation heat transfer in non-circular microchannels*, International Journal of Refrigeration 33, 1169-1179, 2010.
- [114] ..., *Minitab 16 Documentation*, (<http://www.minitab.com/en-US/default.aspx>), Pennsylvania, SAD, 2010.
- [115] Van den Bos, A.: *Parameter estimation for scientists and engineers*, John Wiley & Sons, New jersey, SAD, 2007.

Popis oznaka

Latinični simboli

a	najmanja dimenzija kanala, m koeficijent u jednažbi diskretizacije koeficijent protoka mjerne prigušnice granične pogreške mjernog uređaja regresijski koeficijent
A	površina, m ²
b	širina, m slobodni član u jednažbi diskretizacije
B	oznaka računalnog bloka
c	specifični toplinski kapacitet, J/(kg K)
d	promjer, m član jednažbe korekcije tlaka
Δp	pad tlaka, Pa
f	Fanningov faktor trenja
F	konvektivni maseni fluks, kg/(m ² s)
g	faktor važnosti (ponder)
h	visina, m
j	Colburnov faktor
K	korak, m
l	duljina, m lamela
L	ukupna duljina malih kanala, m
m	masa, kg
\dot{m}	maseni protok, kg/s
n	normala ukupni broj
p	tlak, Pa
\dot{Q}	izmijenjeni toplinski tok, W
R	električni otpor, Ω
R^ϕ	preostala pogreška
R^2	koeficijent višestruke determinacije
S_ϕ	izvorni član opće jednažbe očuvanja
t	vrijeme, s
T	termodinamička temperatura, K
u	brzina u smjeru osi x , m/s
\vec{u}	vektor brzine u smjeru osi x , m/s
v	brzina u smjeru osi y , m/s
\vec{v}	vektor brzine u smjeru osi y , m/s
V	volumen, m ³
$V(\psi)$	koeficijent varijacije
\dot{V}	volumenski protok, m ³ /h
$z_A(\psi)$	mjerna nesigurnost $T_{ipa} A$

$z_B (\psi)$	mjerna nesigurnost Tipa B
$z (\omega)$	procjena apsolutne nesigurnosti mjernog rezultata ω
w	brzina u smjeru osi z , m/s
\vec{w}	vektor brzine u smjeru osi z , m/s
x	apscisa (os pravokutnog koordinatnog sustava), m promjenjivi parametar regresijskog modela
X	normalizirana vrijednost promjenjivog parametra
y	ordinata (os pravokutnog koordinatnog sustava), m
z	aplikata (os pravokutnog koordinatnog sustava), m

Grčki simboli

α	koeficijent prijelaza topline, W/(m ² K) eksperimentalno određeni koeficijent protoka mjerne prigušnice
α_p	podrelaksacijski faktor
β	bezdimenzijski faktor u potencijalnoj shemi diskretizacije
Γ	difuzijski koeficijent jednadžbi očuvanja
ε	koeficijent ekspanzije mjerne prigušnice iskoristivost topline
η	dinamički viskozitet, Pa s
λ	prosječni slobodni put prolaza molekule plina, $\lambda = \frac{\eta\sqrt{\pi}}{\rho\sqrt{2RT}}$, m
ν	koeficijent toplinske vodljivosti, W/(m K) kinematski viskozitet, m ² /s
ρ	gustoća, kg/m ³
$\sigma (\Psi)$	rasipanje vrijednosti slobodne varijable ψ_i oko aritmetičke sredine
$\sigma (\bar{\psi})$	Standardna devijacija srednje vrijednosti
ϕ	opća (zavisna) varijabla jednadžbi očuvanja
Ψ	fizikalna veličina dobivena jednim mjerenjem
$\bar{\psi}$	aritmetička srednja vrijednost za n mjerenja fizikalne veličine ψ
ω	procijenjena vrijednost tražene fizikalne veličine
Ω	glavna tražena fizikalna veličina

Bezdimenzijske značajke i opće konstante

Br	Brinkmannova značajka, $Br = \eta u_{ul}^2 / \lambda \Delta T$, (λ = koeficijent toplinske vodljivosti)
Gz	Graetzova značajka, $Gz = Re Pr d_h / L$
Kn	Knudsenova značajka, $Kn = \lambda / d_h$, (λ = prosječni slobodni put prolaza molekule plina)
Nu	Nusseltova značajka, $Nu = \alpha d_h / \lambda$, (λ = koeficijent toplinske vodljivosti)
Pe	Pecletova značajka, $Pe = Re Pr$
Pr	Prandtlova značajka, $Pr = c_p \mu / \lambda$, (λ = koeficijent toplinske vodljivosti)
R	Opća plinska konstanta, $R = 8314 \text{ J / (kmol K)}$
Re	Reynoldsova značajka, $Re = u d_h / \nu$
π_1	omjer promjene temperature slabije struje i zadane ulazne temperature

razlike struja

Donji indeksi

B1, B2, ... Bx	redni broj bloka proračunske domene
c	cijev
cmk	cijev s malim kanalima
d	dolje
D	dolje
g	gore
G	gore
h	hidraulički
hl	hladno
iz	izlazni
it	izmjenjivač topline
i	istok
I	vrijednost varijable za pojedini kontrolni volumen istok
J	vrijednost varijable za pojedini kontrolni volumen jug
J	vrijednost varijable za pojedini kontrolni volumen jug
J	vrijednost varijable za pojedini kontrolni volumen jug
k	ventilacijski kanal
l	lamela
L1, L2, L3	priključna žica osjetnika temperature
mk	mali kanal
max	najveća vrijednost
min	najmanja vrijednost
nb	susjedni čvorovi
P	centralni čvor
Pt100	osjetnik temperature Pt100
ref	referentno
s	sjever
scmk	stijenka cijevi s malim kanalima
s1, s2, s3	oznaka stupca osjetnika temperature na izlaznoj strani zraka
sr	srednje
su	suženje mjerne prigušnice
S	sjever
t	toplo
t	ukupni tlak
u	u smjeru osi x
uk	ukupno
ul	ulazni
v	voda
v	u smjeru osi y
vk	ventilacijski kanali
v1, v2, ... vx	oznaka rednog broja prolaza radnog medija
w	u smjeru osi z
z	zapad

Z	zapad
zr	zrak
1, 2, 3, ...n	redni broj
11,12,...33	mjerna pozicija osjetnika na izlaznoj strani zraka
(0,4), (0,8), (1,2)	odnosi se na brzinu strujanja vode
φ600	odnosi se na ventilacijski kanal promjera 600 mm

Gornji indeksi

*	pretpostavljeno
'	polje korekcije
"	u trenutku zapisa
novo	poboljšano polje tlaka

Popis slika

Sl. 1.1.	Shematski prikaz izmjenjivača topline s malim kanalima	4
Sl. 1.2.	Računalni modeli u mehanici fluida [27]	7
Sl. 1.3.	Umeci u obliku vitopere pravčaste plohe [39](a) i profili unutarnjih proreza cijevi [40](b).....	8
Sl. 1.4.	Prikaz eksperimentalnog postava ispitivanja strujanja fluida metodom fotografskog snimanja (a) i rezultati istog ispitivanja (b) Tolentina i drugih [45]..	9
Sl. 1.5.	Geometrijski model (a) i rezultati (b) numeričke analize iz 2008. godine Čarije i Frankovića [48]	9
Sl. 1.6.	Modifikacije površine ravne lamele pomoću generatora vrtloga [49] (a) i pomoću konkavnih i konveksnih ulegnuća [50] (b).....	10
Sl. 1.7.	Predložena geometrija lamela kompaktnih izmjenjivača topline od Ismaila i drugih [51] (a) i predložena geometrija od Shaerija i Yaghoubija [52] (b)	10
Sl. 2.1.	Prostorni prikaz (a), desna (b) i lijeva strana s kolektorskim spojem (c) ispitivanog cijevnog lamelnog izmjenjivača topline	17
Sl. 2.2.	Prostorni prikaz cijelog izmjenjivača (a), dijela izmjenjivača koji pripada u proračunsku domenu (b) i crtež s dimenzijama (c) cijevnog lamelnog izmjenjivača topline	18
Sl. 2.3.	Proračunska domena i rubni uvjeti za cijevni lamelni izmjenjivač topline.....	19
Sl. 2.4.	Shematski prikaz prvog (a) i zadnjeg (b) bloka proračunske domene podijeljene na ukupno 15 blokova	20
Sl. 2.5.	Shematski prikaz karakterističnog središnjeg bloka proračunske domene podijeljene na ukupno 15 blokova	21
Sl. 2.6.	Lamelni izmjenjivač topline s mikrokanalima ugrađen kao kondenzator rashladnika vode (a) te prostorni prikaz lamelnog izmjenjivača s mikrokanalima(b)	27
Sl. 2.7.	Pogled sprijeda (a) te poprečni presjek [75] (b) lamelnog izmjenjivača topline s mikrokanalima (MCHX 1)	28
Sl. 2.8.	Grafički prikaz dva prolaza radnog medija kroz ispitivani lamelni izmjenjivač topline s mikrokanalima	28
Sl. 2.9.	Pogled sprijeda (a) te detalj lamela i cijevi s malim kanalima (b) lamelnog izmjenjivača topline s mikrokanalima (MCHX 2).....	29
Sl. 2.10.	Prostorni prikaz (a) i detalj malih kanala (b) geometrije lamelnog izmjenjivača topline s mikrokanalima koja ulazi u proračunsku domenu	30
Sl. 2.11.	Proračunska domena i rubni uvjeti za lamelni izmjenjivač topline s mikrokanalima.....	31
Sl. 2.12.	Shematski prikaz prvog (a), karakterističnog središnjeg (b) i zadnjeg (c) bloka računarske domene podijeljene na ukupno 45 blokova (MCHX 1).....	32
Sl. 2.13.	Dužine malih kanala za koje se mogu zanemariti ulazni utjecaji u ovisnosti o Re i d_h	33
Sl. 2.14.	Preporuka prema [25] za primjenu utjecaja promjene temperature u aksijalnom smjeru, utjecaja ulaznog područja i utjecaja viskoznog zagrijavanja fluida na prijelaz topline u malim kanalima	34
Sl. 3.1.	Kontrolni volumen s prikazanim čvorovima susjednih kontrolnih volumena	42

Sl. 3.2.	Kontrolni volumen s prikazanim čvorovima ploha i susjednih kontrolnih volumena	43
Sl. 3.3.	Konvekcijski tok od čvora prema istočnom susjednom kontrolnom volumenu (a) i konvekcijski tok obrnutog smjera (b) kod Upwind sheme aproksimacije prvog reda	44
Sl. 3.4.	Dijagram toka SIMPLE algoritma [10]	48
Sl. 3.5.	Shematski (a) i prostorni prikaz računalne domene (b) pri parametarskom modeliranju geometrije lamelnih izmjenjivača topline s mikrokanalima.....	51
Sl. 3.6.	Ispis zaslona primijenjenog računarskog programa s detaljnim prikazom svih geometrijskih parametara.....	52
Sl. 3.7.	Prikaz hibridne mreže cijevnog lamelnog izmjenjivača topline (a) i lamelnog izmjenjivača topline s mikrokanalima (b)	53
Sl. 3.8.	Pravokutna strukturirana mreža cijevnog lamelnog izmjenjivača topline (a) i lamelnog izmjenjivača topline mikrokanalima (b)	54
Sl. 3.9.	Strukturirana mreža sastavljena od kontrolnih volumena oblika heksaedra kod cijevnog lamelnog (a) i lamelnog izmjenjivača topline mikrokanalima (b).....	54
Sl. 3.10.	Generiranje mreže za 1 (a) i 30 lamela (b) kod cijevnog lamelnog izmjenjivača topline	55
Sl. 3.11.	Generiranje mreže za 1 (a) i 20 lamela(b) kod lamelnog izmjenjivača topline s mikrokanalima	55
Sl. 3.12.	Provjera asimetričnosti kontrolnih volumena (a) i provjera omjera bridova kontrolnih volumena (b)	56
Sl. 3.13.	Prikaz mreže za ravninu <i>xz</i> koju čini 1 171 950 kontrolnih volumena (a), 1 262 550 kontrolnih volumena (b), 2 286 900 kontrolnih volumena (c), 2 721 900 kontrolnih volumena (d) i 4 596 150 kontrolnih volumena (e)	58
Sl. 3.14.	Prikaz mreže za ravninu <i>xz</i> koju čini 709 920 kontrolnih volumena (a), 1 891 260 kontrolnih volumena (b) i 7 386 645 kontrolnih volumena (c)	59
Sl. 3.15.	Utjecaj pretpostavljenih temperatura na konačno rješenje kod cijevnog lamelnog izmjenjivača topline za blok 1 (a) i 5 (b)	64
Sl. 4.1.	Shematski (a) i izometrijski (b) prikaz ispitne stanice.....	68
Sl. 4.2.	Ispitna zona (a) i lijeva strana s kolektorskim priključcima (b) ispitivanog cijevnog lamelnog izmjenjivača topline	68
Sl. 4.3.	Lijeva strana s kolektorskim priključcima (a) i desna toplinski izolirana strana (b) ispitivanog lamelnog izmjenjivača topline s mikrokanalima MCHX 1	69
Sl. 4.4.	Lijeva (polaz) (a) i desna strana (povrat) (b) ispitivanog lamelnog izmjenjivača topline s mikrokanalima MCHX 2	69
Sl. 4.5.	Toplinsko rashladna stanica (a) s dizalicom topline (b) Laboratorija za komfor ..	70
Sl. 4.6.	Sekundarni krug radnog medija/vode.....	71
Sl. 4.7.	Izvedba priključenja cijevnog lamelnog izmjenjivača topline (a) i lamelnog izmjenjivača s mikrokanalima (b)	72
Sl. 4.8.	Ispitna zona s ugrađenim cijevnim lamelnim izmjenjivačem topline (a) i lamelnim izmjenjivačem topline s mikrokanalima (b)	73
Sl. 4.9.	Platinasti otpornički termometar, Pt100	74
Sl. 4.10.	Dispozicija platinastih otporničkih termometara u ispitnoj zoni zračnog tunela.....	74
Sl. 4.11.	Mjerna prigušnica (a) i shema priključenja mjernog sustava <i>Testo 454</i> (b).....	75
Sl. 4.12.	Dijagram ovisnosti koeficijenta protoka mjerne prigušnice u odnosu na veličinu <i>Re</i> značajke [86]	76
Sl. 4.13.	Prijenosni krilni anemometar (a) i <i>Testo 454</i> (b).....	76
Sl. 4.14.	Ugrađeni uređaj za mjerenje masenog protoka ogrjevnog medija <i>MASSFLO</i>	77

Sl. 4.15.	Dijagram ovisnosti mjerne pogreške u odnosu na maseni protok [87]	77
Sl. 4.16.	Ultrazvučni uređaj za mjerenje masenog protoka vode <i>Prosonic flow 92</i> (a) postavljen na sekundarni (b) i tercijarni krug radnog medija (c)	78
Sl. 4.17.	Sustav za akviziciju podataka (a) i dva terminala <i>SCXI 1300</i> (b)	79
Sl. 4.18.	Shema spajanja Pt100 osjetnika s tri žice [90]	79
Sl. 4.19.	Virtualni instrument razvijen u <i>LabView</i> -u	80
Sl. 4.20.	Prijenosno računalo s pokrenutim virtualnim instrumentom (a) i uređaj za akviziciju podataka, uređaj za mjerenje masenog protoka vode i uređaj za mjerenje pada tlaka zraka (b)	80
Sl. 4.21.	Shematski prikaz dijela razvijenog korisničkog virtualnog instrumenta	81
Sl. 4.22.	Označavanje mjernih točaka u ispitnoj zoni	85
Sl. 4.23.	Karakteristični prikaz temperatura pri početnom zagrijavanja sustava	85
Sl. 4.24.	Iskoristivost topline za pogonske uvjete 1 (a) i 2 (c) te toplinski tok po masenom protoku vode za pogonske uvjete 1 (b) i 2 (d)	90
Sl. 4.25.	Toplinski tok po ukupnoj masi izmjenjivača za pogonske uvjete 1 (a) i 2 (c) te toplinski tok po ukupnom volumenu izmjenjivača za pogonske uvjete 1 (b) i 2 (d)	91
Sl. 5.1.	Ispitna zona s domenom proračuna (a) i raspored kontrolnih točaka (b)	93
Sl. 5.2.	Usporedba rezultata eksperimentalnih ispitivanja s rezultatima numeričke analize pri zagrijavanju zraka pomoću cijevnog lamelnog izmjenjivača topline. Odgovarajuće brzine strujanja zraka su 0,8 (a), 1 (b) i 1,2 m/s (c). Ostale mjerene vrijednosti su dane u prilogu 2 doktorske disertacije	95
Sl. 5.3.	Usporedba rezultata eksperimentalnih ispitivanja s rezultatima numeričke analize pri ohlađivanju zraka pomoću cijevnog lamelnog izmjenjivača topline. Odgovarajuće brzine strujanja zraka su 0,6 (a), 0,8 (b) i 1,0 m/s (c). Ostale mjerene vrijednosti su dane u prilogu 2 doktorske disertacije	97
Sl. 5.4.	Raspodjela temperatura zraka i vode (K) u ravnini simetrije osi <i>y</i> za slučaj zagrijavanja (a) i ohlađivanja (b) zraka	98
Sl. 5.5.	Raspodjela vektora brzina u ravnini simetrije osi <i>y</i> za slučaj zagrijavanja (a) i ohlađivanja (b)	99
Sl. 5.6.	Ispitna zona s domenom proračuna (a) i raspored kontrolnih točaka (b)	100
Sl. 5.7.	Usporedba rezultata eksperimentalnih ispitivanja s rezultatima numeričke analize pri zagrijavanju zraka pomoću lamelnog izmjenjivača topline s mikrokanalima. Odgovarajuće brzine strujanja zraka su 0,6 (a), 0,8 (b), 1 (c) i 1,2 m/s (d). Ostale mjerene vrijednosti su dane u prilogu 3 doktorske disertacije	102
Sl. 5.8.	Usporedba rezultata eksperimentalnih ispitivanja s rezultatima numeričke analize pri zagrijavanju zraka pomoću lamelnog izmjenjivača topline s mikrokanalima. Odgovarajuće brzine strujanja zraka su 0,6 (a), 0,8 (b), 1 (c), 1,2 (d), 1,4 (e) i 1,6 m/s (f). Ostale mjerene vrijednosti su dane u prilogu 3 doktorske disertacije	104
Sl. 5.9.	Raspodjela temperatura zraka i vode u ravnini simetrije osi <i>y</i> za slučajeve zagrijavanja zraka M1-08 (a) i M1-01 (b)	105
Sl. 5.10.	Raspodjela temperatura zraka i vode u ravnini simetrije osi <i>y</i> za slučajeve ohlađivanja zraka M3-00 (a) i M2-02 (b)	106
Sl. 6.1.	Optimizacija geometrijskih parametara: hladnjaka elektroničkih komponenti [100] (a) i razmaka lamela isparivača kućnog hladnjaka (b) [103]	109
Sl. 6.2.	Optimizacija geometrijskih parametara izmjenjivača topline prema Kimu [110]	110

Sl. 6.3.	Shematski prikaz referentnog lamelnog izmjenjivača topline s mikrokanalima	111
Sl. 6.4.	Geometrijski oblici cijevi s malim kanalima ispitivani u radu Garimellae [113] (a) i presjeci malih kanala korišteni u analizi Muzychkae [33] (b)	112
Sl. 6.5.	Geometrijski oblici presjeka malih kanala ispitani u parametarskoj analizi: pravokutnik (1), elipsa (2), krug (3), šesterokut (4), trokut (5), kvadrat (6) te pravokutnik s velikim omjerom visine i širine (7).....	113
Sl. 6.6.	Utjecaj geometrijskog oblika male cijevi i ukupne dužine malih kanala na ukupni pad tlaka za geometrijske oblike prikazane na sl. 6.5 (a) i prema Hasanu [29] (b).....	114
Sl. 6.7.	Vizualizacija odzivnih ploha za srednji izmijenjeni toplinski tok (z -os, Q_{sr}) u ovisnosti o koraku cijevi (x_1), koraku lamela (x_2), broju malih kanala (x_3) i brzini vode na ulazu (x_4).....	120
Sl. 6.8.	Vizualizacija odzivnih ploha za srednji izmijenjeni toplinski tok (z -os, Q_{sr}) u ovisnosti o koraku cijevi (x_1) i broju malih kanala (x_3). Konstantne vrijednosti su $x_2 = 1$ i $x_4 = 0,4$ (a) te $x_2 = 2$ i $x_4 = 1,2$ (b).....	121
Sl. 6.9.	Crteži obrisa odzivnih ploha za srednji izmijenjeni toplinski tok (z -os, Q_{sr}) u ovisnosti o koraku cijevi (x_1), koraku lamela (x_2), broju malih kanala (x_3) i brzini vode na ulazu (x_4).....	122
Sl. 6.10.	Vizualizacija odzivnih ploha za srednji izmijenjeni toplinski tok po jedinici ukupne mase izmjenjivača topline (z -os, $(Q_{sr}/m_{it,uk}) / (Q_{sr,ref}/m_{it,uk,ref})$) u ovisnosti o koraku cijevi (x_1), koraku lamela (x_2), broju malih kanala (x_3) i brzini vode na ulazu (x_4).....	124
Sl. 6.11.	Crteži obrisa odzivne plohe za srednji izmijenjeni toplinski tok po jedinici ukupne mase izmjenjivača topline (z -os, $(Q_{sr}/m_{it,uk}) / (Q_{sr,ref}/m_{it,uk,ref})$) u ovisnosti o koraku cijevi (x_1), koraku lamela (x_2), broju malih kanala (x_3) i brzini vode na ulazu (x_4).....	125
Sl. 6.12.	Vizualizacija odzivnih ploha za srednji izmijenjeni toplinski tok po jedinici ukupnog volumena izmjenjivača topline (z -os, $(Q_{sr}/V_{it,uk}) / (Q_{sr,ref}/V_{it,uk,ref})$) u ovisnosti o koraku cijevi (x_1), koraku lamela (x_2), broju malih kanala (x_3) i brzini vode na ulazu (x_4).....	127
Sl. 6.13.	Crteži obrisa odzivne plohe za srednji izmijenjeni toplinski tok po jedinici ukupnog volumena izmjenjivača topline (z -os, $(Q_{sr}/V_{it,uk}) / (Q_{sr,ref}/V_{it,uk,ref})$) u ovisnosti o koraku cijevi (x_1), koraku lamela (x_2), broju malih kanala (x_3) i brzini vode na ulazu (x_4).....	128
Sl. 6.14.	Vizualizacija odzivnih ploha za pad tlaka na strani zraka (z -os, Δp_{zr}) u ovisnosti o koraku cijevi (x_1), koraku lamela (x_2) broju malih kanala (x_3) i brzini vode na ulazu (x_4).....	130
Sl. 6.15.	Crteži obrisa odzivne plohe za pad tlaka na strani zraka (z -os, Δp_{zr}) u ovisnosti o koraku cijevi (x_1), koraku lamela (x_2), broju malih kanala (x_3) i brzini vode na ulazu (x_4).....	131
Sl. 6.16.	Vizualizacija odzivnih ploha za pad tlaka na strani vode (z -os, Δp_v) u ovisnosti o koraku cijevi (x_1), broju malih kanala (x_3) i brzini vode na ulazu (x_4)	132
Sl. 6.17.	Crteži obrisa odzivne plohe za pad tlaka na strani vode (z -os, Δp_v) u ovisnosti o koraku cijevi (x_1), broju malih kanala (x_3) i brzini vode na ulazu (x_4)	133
Sl. 6.18.	Vizualizacija odzivnih ploha za (6.12) u ovisnosti o koraku cijevi (x_1), koraku lamela (x_2), broju malih kanala (x_3) i brzini vode na ulazu (x_4).....	135

Sl. 6.19.	Crteži obrisa odzivne plohe (6.12) u ovisnosti o koraku cijevi (x_1), koraku lamela (x_2), broju malih kanala (x_3) i brzini vode na ulazu (x_4)	136
Sl. 6.20.	Vizualizacija odzivnih ploha za (6.12) u ovisnosti o koraku cijevi (x_1) i broju malih kanala (x_3). Konstantne vrijednosti su $x_2 = 1$ i $x_4 = 0,4$ (a) te $x_2 = 2$ i $x_4 = 1,2$ (b)	137
Sl. 6.21.	Crteži obrisa odzivne plohe (6.12) u ovisnosti o koraku cijevi (x_1) i broju malih kanala (x_3). Konstantne vrijednosti su $x_2 = 1$ i $x_4 = 0,4$ (a) te $x_2 = 2$ i $x_4 = 1,2$ (b).....	137
Sl. 6.22.	Vizualizacija odzivnih ploha za (6.12) u ovisnosti o koraku cijevi (x_1) i brzini vode na ulazu (x_4). Konstantne vrijednosti su $x_2 = 1$ i $x_3 = 20$ (a) te $x_2 = 2$ i $x_3 = 30$ (b)	138
Sl. 6.23.	Crteži obrisa odzivne plohe (6.12) u ovisnosti o koraku cijevi (x_1) i brzini vode na ulazu (x_4). Konstantne vrijednosti su $x_2 = 1$ i $x_3 = 20$ (a) te $x_2 = 2$ i $x_3 = 30$ (b)	138
Sl. 6.24.	Vizualizacija odzivnih ploha za (6.12) u ovisnosti koraku lamela (x_2) i broju malih kanala (x_3). Konstantne vrijednosti su $x_1 = 5$ i $x_4 = 0,4$ (a) te $x_1 = 15$ i $x_4 = 1,2$ (b)	139
Sl. 6.25.	Crteži obrisa odzivne plohe (6.12) u ovisnosti koraku lamela (x_2) i broju malih kanala (x_3). Konstantne vrijednosti su $x_1 = 5$ i $x_4 = 0,4$ (a) te $x_1 = 15$ i $x_4 = 1,2$ (b).....	139

Popis tablica

Tab. 1.1.	Klasifikacija kanala prema Kandlikaru [19].....	5
Tab. 2.1.	Brzina kretanja molekula na granici plinovite faze i čvrste stijenke [77]	35
Tab. 3.1.	Usporedba utjecaja broja kontrolnih volumena na izlazne temperature zraka i vode kod cijevnog lamelnog izmjenjivača topline	58
Tab. 3.2.	Usporedba utjecaja broja kontrolnih volumena na izlaznu temperaturu i pad tlaka vode i zraka kod lamelnog izmjenjivača topline s mikrokanalima ..	60
Tab. 3.3.	Usporedba utjecaja zadane razine konvergencije kod cijevnog lamelnog izmjenjivača topline na temperature zraka i vode	61
Tab. 3.4.	Usporedba utjecaja zadane razine konvergencije na izlaznu temperaturu i pad tlaka vode i zraka kod lamelnog izmjenjivača topline s mikrokanalima (5 lamela)	62
Tab. 3.5.	Usporedba utjecaja zadane razine konvergencije na izlaznu temperaturu i pad tlaka vode i zraka kod lamelnog izmjenjivača topline s mikrokanalima (25 lamela)	63
Tab. 3.6.	Usporedba utjecaja broja lamela u proračunskom bloku na konačno rješenje kod lamelnog izmjenjivača topline s mikrokanalima	65
Tab. 4.1.	Masa i volumen ispitivanih izmjenjivača topline	88
Tab. 4.2.	Usporedba rezultata mjerenja za slučaj pogonskih uvjeta 1	89
Tab. 4.3.	Usporedba rezultata mjerenja za slučaj pogonskih uvjeta 2	89
Tab. 6.1.	Nepromjenjivi geometrijski parametri i pogonski uvjeti referentnog lamelnog izmjenjivača topline s mikrokanalima	112
Tab. 6.2.	Izabrani i izvedeni geometrijski parametri te izabran pogonski uvjeti referentnog lamelnog izmjenjivača topline s mikrokanalima	114
Tab. 6.3.	Geometrijski parametri koji se izvode iz izabranog broja malih kanala po cijevi	115
Tab. 6.4.	Broj lamela i cijevi s malim kanalima prema izabranom koraku lamela i cijevi	115
Tab. 6.5.	Vrijednosti Re značajke za izabrane dimenzije malih kanala pravokutnih oblika i izabranu brzinu strujanja vode	116
Tab. 6.6.	Raspon vrijednosti izabranih parametara	116
Tab. 6.7.	Ispitne točke (veliĉine parametara) dobivene Box-Behnkenovom metodom	117
Tab. 6.8.	Primjer tablice s izračunatim koeficijentima regresije	119
Tab. 6.9.	Koeficijenti regresije za (6.7)	119
Tab. 6.10.	Koeficijenti regresije za (6.8)	123
Tab. 6.11.	Koeficijenti regresije za (6.9)	126
Tab. 6.12.	Koeficijenti regresije za (6.10)	129
Tab. 6.13.	Koeficijenti regresije za (6.11)	132
Tab. 6.14.	Koeficijenti regresije za (6.12)	134

M3-03

LAMELNI IZMJENJIVAČ TOPLINE S MIKROKANALIMA

Redni broj	Vrijeme zapisna	T_{val} °C	$T_{v,iz}$ °C	T_{znal3} °C	T_{znal2} °C	T_{znal1} °C	T_{znal23} °C	T_{znal22} °C	T_{znal21} °C	T_{znal33} °C	T_{znal32} °C	T_{znal31} °C	Q_v kW	Q_{xt} kW	Pogreska %	Q_{sr} (1- Q_{sr}/Q_{sb}) %	ϵ				
92	15:17:45	12,3	24,1	28,9	28,4	27,5	23,3	22,4	20,1	23,3	21,4	18,1	22,8	21,0	17,1	3,16	2,99	6	3,08	0	0,72
93	15:17:55	11,8	23,9	29,1	28,8	27,7	23,2	22,0	19,9	23,2	21,7	18,2	22,7	20,7	17,0	3,23	3,14	3	3,18	3	0,71
94	15:18:05	12,3	23,7	28,4	28,6	27,9	23,7	22,2	19,8	22,7	21,4	18,3	23,5	20,9	16,8	3,04	3,01	1	3,03	2	0,71
95	15:18:15	12,2	24,2	28,9	28,5	27,5	23,1	22,2	20,0	23,0	21,3	18,1	23,0	21,0	17,1	3,21	3,03	6	3,12	1	0,72
97	15:18:25	12,3	23,9	28,4	28,4	27,7	23,6	22,4	19,9	22,8	21,4	18,3	23,1	20,8	16,8	3,10	2,97	4	3,04	1	0,72
98	15:18:35	12,4	24,2	28,8	28,1	27,4	23,3	22,4	20,0	23,3	21,2	18,1	23,1	20,8	17,1	3,16	2,93	8	3,05	1	0,72
99	15:18:45	12,0	24,1	28,9	28,4	27,6	23,3	22,2	20,0	23,3	21,4	18,3	22,5	20,7	17,1	3,23	3,05	6	3,14	2	0,72
100	15:18:55	12,2	23,8	28,5	28,5	27,9	23,4	22,2	19,8	23,1	21,5	18,2	23,0	20,8	16,8	3,12	3,04	2	3,08	0	0,71
101	15:19:05	12,3	24,0	28,6	28,3	27,7	23,5	22,2	19,8	23,1	21,2	18,1	23,2	21,1	16,9	3,11	2,99	4	3,05	1	0,72
102	15:19:15	12,0	24,0	28,7	28,6	27,7	23,1	22,1	19,9	23,2	21,5	18,2	22,7	20,8	16,9	3,22	3,07	5	3,14	2	0,72
103	15:19:25	12,2	23,6	28,5	28,6	27,8	23,3	22,2	19,8	22,9	21,5	18,3	23,1	20,7	16,8	3,05	3,06	0	3,05	1	0,71
104	15:19:35	12,3	23,9	28,4	28,3	27,7	23,4	22,4	20,0	23,1	21,2	18,2	23,2	21,0	17,0	3,12	2,96	5	3,04	1	0,72
105	15:19:45	12,3	23,9	28,5	28,5	27,5	22,9	22,3	19,9	23,3	21,5	18,3	22,5	20,9	17,1	3,09	3,00	3	3,05	1	0,72
106	15:19:55	12,0	23,9	28,7	28,7	27,8	23,3	22,1	19,7	23,3	21,4	18,3	23,0	20,8	17,0	3,16	3,08	2	3,12	1	0,71
107	15:20:05	12,1	24,1	28,7	28,5	27,8	23,3	22,2	19,9	23,0	21,2	18,3	23,0	21,1	17,0	3,21	3,06	5	3,14	2	0,72
108	15:20:15	11,9	24,1	28,9	28,8	27,7	23,0	22,1	19,9	23,0	21,3	18,4	23,1	21,1	17,0	3,26	3,11	5	3,18	3	0,72
109	15:20:25	11,9	23,9	28,8	28,7	28,0	23,4	22,2	19,8	22,9	21,2	18,5	23,3	20,9	16,9	3,20	3,10	3	3,15	2	0,71
110	15:20:35	12,2	24,0	28,5	28,4	27,8	23,3	22,3	19,9	22,8	21,1	18,4	23,3	21,1	17,0	3,14	2,99	5	3,07	0	0,72
111	15:20:45	12,1	24,1	28,8	28,6	27,7	23,1	22,2	19,9	23,2	21,2	18,5	22,7	20,9	17,1	3,21	3,07	5	3,14	2	0,72
112	15:20:55	12,2	23,9	28,3	28,6	28,0	23,5	22,2	19,8	22,9	21,4	18,5	23,1	20,6	16,9	3,14	3,04	3	3,09	0	0,72
113	15:21:05	12,4	24,3	28,4	28,4	27,6	23,2	22,5	20,0	22,7	21,1	18,3	23,2	21,2	17,1	3,18	2,95	8	3,07	0	0,73
115	15:21:15	12,0	24,1	28,5	28,4	27,8	23,3	22,3	19,9	22,8	21,3	18,5	23,1	20,7	16,8	3,23	3,02	7	3,12	1	0,72
116	15:21:25	12,4	24,1	28,4	28,2	27,4	23,2	22,5	20,0	22,9	21,2	18,3	23,4	20,9	16,9	3,14	2,91	8	3,02	2	0,72
117	15:21:35	12,2	24,1	28,5	28,2	27,6	23,3	22,3	19,9	23,1	21,4	18,3	22,9	20,5	17,0	3,16	2,96	7	3,06	1	0,72
118	15:21:45	12,3	24,0	28,4	28,3	27,5	23,1	22,4	20,0	23,2	21,5	18,3	22,7	20,6	16,8	3,13	2,96	6	3,04	1	0,72
119	15:21:55	12,4	23,9	28,3	28,2	27,7	23,5	22,4	19,9	23,0	21,5	18,3	22,9	20,6	16,9	3,08	2,93	5	3,01	2	0,72
120	15:22:05	12,6	24,0	28,5	28,3	27,7	23,5	22,4	20,0	22,9	21,2	18,1	23,1	20,8	16,9	3,06	2,97	3	3,02	2	0,72
121	15:22:15	12,3	24,2	28,8	28,1	27,5	23,1	22,4	20,2	23,2	21,4	18,2	22,6	20,8	17,0	3,19	2,96	8	3,07	0	0,73
122	15:22:25	12,3	23,8	28,8	28,2	27,6	23,5	22,3	19,9	23,2	21,6	18,2	22,9	20,5	16,9	3,10	3,00	3	3,05	1	0,71
123	15:22:35	12,4	24,1	28,9	28,0	27,5	23,6	22,3	20,1	23,3	21,3	18,1	23,1	20,8	16,9	3,12	2,94	6	3,03	2	0,72
124	15:22:45	12,2	24,2	28,8	28,2	27,6	23,3	22,3	20,1	23,3	21,6	18,2	22,4	20,6	17,0	3,20	3,00	7	3,10	1	0,72
125	15:22:55	12,3	23,8	28,8	28,5	27,9	23,8	22,3	19,8	23,0	21,6	18,1	23,0	20,6	16,7	3,09	3,06	1	3,08	0	0,71
126	15:23:05	12,4	23,9	28,6	28,2	27,8	23,7	22,4	20,0	23,1	21,3	18,1	23,3	20,8	16,8	3,08	2,97	3	3,03	2	0,72
127	15:23:15	12,3	24,0	28,9	28,3	27,7	23,5	22,3	20,0	23,2	21,4	18,1	22,7	20,8	16,9	3,12	3,04	3	3,08	0	0,72
129	15:23:25	12,5	24,1	28,9	28,0	27,6	23,6	22,4	20,1	23,3	21,2	18,1	22,9	20,7	17,0	3,09	2,99	4	3,04	1	0,73
130	15:23:35	12,4	24,0	29,1	28,4	27,6	23,1	22,3	20,0	23,4	21,6	18,1	22,2	20,7	17,0	3,09	3,09	0	3,09	0	0,73
131	15:23:45	12,2	24,0	29,1	28,4	27,8	23,3	22,4	20,0	23,4	21,4	18,1	22,5	20,6	17,0	3,17	3,10	2	3,13	2	0,72
132	15:23:55	12,5	23,8	28,6	28,5	27,8	23,3	22,4	20,0	23,2	21,4	18,1	22,6	20,8	16,9	3,04	3,05	0	3,04	1	0,72

M3-03

LAMELNI IZMJENJIVAČ TOPLINE S MIKROKANALIMA

Redni broj	Vrijeme zapisa	$T_{\text{v,ul}}^{\text{n}}$ °C	$T_{\text{v,iz}}^{\text{n}}$ °C	$T_{\text{za,3}}^{\text{n}}$ °C	$T_{\text{za,2}}^{\text{n}}$ °C	$T_{\text{za,1}}^{\text{n}}$ °C	$T_{\text{za,13}}^{\text{n}}$ °C	$T_{\text{za,12}}^{\text{n}}$ °C	$T_{\text{za,11}}^{\text{n}}$ °C	$T_{\text{za,10}}^{\text{n}}$ °C	$T_{\text{za,9}}^{\text{n}}$ °C	$T_{\text{za,8}}^{\text{n}}$ °C	$T_{\text{za,7}}^{\text{n}}$ °C	$T_{\text{za,6}}^{\text{n}}$ °C	$T_{\text{za,5}}^{\text{n}}$ °C	$T_{\text{za,4}}^{\text{n}}$ °C	$T_{\text{za,3}}^{\text{n}}$ °C	$T_{\text{za,2}}^{\text{n}}$ °C	$T_{\text{za,1}}^{\text{n}}$ °C	$T_{\text{zi,21}}^{\text{n}}$ °C	$T_{\text{zi,22}}^{\text{n}}$ °C	$T_{\text{zi,23}}^{\text{n}}$ °C	$T_{\text{zi,24}}^{\text{n}}$ °C	$T_{\text{zi,25}}^{\text{n}}$ °C	$T_{\text{zi,26}}^{\text{n}}$ °C	$T_{\text{zi,27}}^{\text{n}}$ °C	$T_{\text{zi,28}}^{\text{n}}$ °C	$T_{\text{zi,29}}^{\text{n}}$ °C	$T_{\text{zi,30}}^{\text{n}}$ °C	$T_{\text{zi,31}}^{\text{n}}$ °C	$T_{\text{zi,32}}^{\text{n}}$ °C	$T_{\text{zi,33}}^{\text{n}}$ °C	Q_{v}^{n} kW	Q_{zr}^{n} kW	Pogreška %	Q_{sr}^{n} kW	$(1-Q_{\text{sr}}^{\text{n}}/Q_{\text{sr}})$ %	ϵ
133	15:24:05	12,1	24,1	28,6	28,5	27,6	23,3	22,4	20,0	23,3	21,4	18,0	22,6	20,7	17,0	3,19	3,03	5	3,11	1	0,72																	
134	15:24:15	12,2	23,6	28,7	28,6	27,9	23,5	22,3	19,9	23,1	21,5	18,1	22,9	20,4	16,8	3,03	3,09	2	3,06	1	0,71																	
135	15:24:25	12,5	23,9	28,6	28,3	27,8	23,4	22,4	20,1	23,1	21,1	18,1	23,1	20,8	17,1	3,04	3,00	1	3,02	2	0,72																	
136	15:24:35	12,3	24,2	29,1	28,5	27,5	22,8	22,3	20,2	23,4	21,2	18,0	22,1	21,0	17,2	3,16	3,09	2	3,13	2	0,73																	
137	15:24:45	12,2	23,7	29,1	28,7	27,9	23,2	22,2	19,9	23,3	21,6	18,2	22,2	20,6	16,9	3,06	3,19	4	3,13	2	0,72																	
138	15:24:55	12,5	23,8	28,5	28,3	27,8	23,6	22,4	20,1	23,1	21,0	18,1	22,7	21,0	17,0	3,03	3,00	1	3,02	2	0,72																	
139	15:25:05	12,4	24,1	28,8	28,6	27,6	23,2	22,3	20,1	23,3	21,3	18,1	22,3	21,0	17,1	3,11	3,06	2	3,08	0	0,73																	
140	15:25:15	12,2	23,7	28,6	28,7	28,0	23,6	22,2	19,9	23,2	21,4	18,3	22,8	20,6	17,0	3,06	3,09	1	3,07	0	0,71																	
142	15:25:25	12,3	24,1	28,8	28,7	27,7	23,1	22,3	20,1	23,3	21,3	18,1	22,6	21,0	17,2	3,17	3,09	3	3,13	2	0,72																	
143	15:25:35	12,2	23,9	28,9	28,7	28,0	23,5	22,2	19,9	23,2	21,4	18,4	22,5	20,7	16,9	3,14	3,13	0	3,13	2	0,72																	
145	15:25:45	12,6	24,1	28,7	28,6	27,7	23,2	22,3	20,0	23,4	21,3	18,2	22,5	21,0	17,0	3,06	3,06	0	3,06	1	0,73																	
146	15:25:55	12,3	24,1	28,8	28,7	28,0	23,5	22,1	19,8	23,4	21,4	18,4	22,5	20,6	17,0	3,15	3,13	1	3,14	2	0,72																	
147	15:26:05	12,6	24,1	28,3	28,5	28,0	23,5	22,3	19,8	23,0	21,3	18,3	22,7	21,0	17,0	3,08	3,03	2	3,05	1	0,73																	
148	15:26:15	12,4	24,4	28,8	28,6	27,6	23,2	22,4	19,9	23,3	21,3	18,3	22,8	21,1	17,1	3,21	3,04	6	3,13	2	0,73																	
149	15:26:25	12,0	24,2	28,8	28,9	28,0	23,3	22,0	19,8	23,2	21,5	18,4	22,3	20,7	17,1	3,24	3,18	2	3,21	4	0,73																	
150	15:26:35	12,4	24,3	28,5	28,6	27,9	23,3	22,1	19,8	23,1	21,5	18,4	22,8	20,9	16,8	3,17	3,06	3	3,11	1	0,73																	
153	15:26:45	12,4	24,3	28,6	28,4	27,8	23,3	22,1	19,7	23,1	21,4	18,4	22,9	20,9	16,7	3,20	3,04	5	3,12	1	0,73																	
155	15:26:55	12,0	24,2	28,9	28,7	28,0	23,4	22,0	19,7	23,1	21,6	18,6	22,2	20,6	17,0	3,25	3,16	3	3,20	4	0,73																	
156	15:27:05	12,4	24,2	28,6	28,5	27,8	23,5	22,2	19,7	23,0	21,3	18,5	23,1	21,0	16,9	3,14	3,03	4	3,08	0	0,73																	
159	15:27:15	12,4	24,3	28,6	28,4	27,8	23,5	22,2	19,8	22,9	21,3	18,5	23,0	20,9	16,8	3,18	3,03	5	3,10	1	0,73																	
160	15:27:25	12,4	24,4	28,9	28,4	27,5	23,1	22,3	19,9	23,1	21,2	18,4	22,8	21,1	17,1	3,19	3,03	5	3,11	1	0,73																	
161	15:27:35	12,0	24,2	28,9	28,7	27,9	23,5	22,0	19,7	23,2	21,2	18,5	22,5	20,7	17,1	3,25	3,16	3	3,20	4	0,73																	
162	15:27:45	12,5	23,9	28,3	28,6	27,9	23,5	22,3	19,7	22,7	21,2	18,4	23,1	21,0	16,9	3,04	3,04	0	3,04	1	0,72																	
163	15:27:55	12,5	24,1	28,9	28,5	27,6	23,4	22,3	19,7	23,2	21,1	18,2	22,9	21,1	17,1	3,11	3,05	2	3,08	0	0,73																	
164	15:28:05	12,2	24,0	28,9	28,7	28,0	23,6	22,1	19,6	23,0	21,2	18,3	22,9	20,8	17,1	3,16	3,14	0	3,15	2	0,72																	
166	15:28:15	12,4	24,1	28,9	28,4	27,7	23,5	22,3	19,8	23,1	21,1	18,2	23,0	21,2	17,2	3,14	3,02	4	3,08	0	0,72																	
167	15:28:25	12,1	24,2	29,0	28,6	27,9	23,5	22,0	19,7	23,1	21,4	18,4	22,7	20,8	17,1	3,22	3,14	3	3,18	3	0,73																	
168	15:28:35	12,2	24,0	28,8	28,6	27,8	23,6	22,2	19,7	22,8	21,6	18,5	22,9	20,8	16,9	3,15	3,08	2	3,11	1	0,72																	
169	15:28:45	12,2	24,3	29,4	28,5	27,5	23,2	22,1	19,8	23,5	21,7	18,4	22,6	20,6	17,0	3,25	3,11	5	3,18	3	0,73																	
170	15:28:55	12,1	24,2	29,5	28,8	27,7	23,5	22,1	19,6	23,1	21,8	18,5	23,0	20,6	16,9	3,25	3,18	2	3,21	4	0,73																	
171	15:29:05	12,5	24,5	29,7	28,7	27,4	23,1	22,1	19,7	23,5	22,0	18,4	22,6	20,3	16,8	3,22	3,17	2	3,19	4	0,74																	
$\sigma(\bar{y})$		0,192	0,212	0,233	0,192	0,177	0,210	0,133	0,179	0,196	0,203	0,148	0,297	0,213	0,126	0,061	0,068		0,052		0,009																	
\bar{y}		12,2	23,9	28,8	28,4	27,6	23,4	22,3	20,0	23,1	21,5	18,3	22,8	20,9	17,0	3,14	3,02		$Q_{\text{sr}} = 3,08$		0,009																	
$V(\bar{y})$		0,016	0,009	0,008	0,007	0,006	0,009	0,006	0,009	0,008	0,009	0,008	0,013	0,010	0,007	0,019	0,023		0,017		0,013																	
$\sigma(\bar{y})$		0,016	0,018	0,019	0,016	0,015	0,017	0,011	0,015	0,016	0,017	0,012	0,025	0,018	0,010	0,005	0,006		0,004		0,001																	

PRILOG 2

Obrađeni rezultati mjerenja cijevnog lamelnog izmjenjivača topline

CJJEVNI LAMELNI IZMJENJIVAČ TOPLINE

Oznaka mjerjenja	$T_{v,ul}$ K	$T_{v,iz}$ K	$T_{z,ul}$ K	$T_{z,iz}$ K	Δp Pa	\dot{V}_{zr} m ³ /h	v_v m/s	\dot{m}_v kg/h	\dot{Q}_v kW	Pogreška %	\dot{Q}_{sr} kW	$\frac{(1-\dot{Q}_{sr})}{\dot{Q}_{sr}}$ %	ε		
M2-04	307,6	304,9	293,2	306,0	150	0,29	888	0,24	1130	3,53	3,81	7	3,67	2	0,86
M1-27	307,5	304,0	293,2	305,2	250	0,37	1147	0,24	1130	4,64	4,62	0	4,63	4	0,84
M1-26	307,6	303,7	293,1	305,0	300	0,41	1256	0,24	1130	5,17	5,03	3	5,10	5	0,83
M2-05	307,1	304,5	293,1	305,7	130	0,27	827	0,24	1130	3,35	3,50	4	3,42	1	0,88
M1-29	306,0	302,4	293,7	301,8	550	0,55	1701	0,24	1130	4,79	4,61	4	4,70	1	0,67
M1-28 ^{III}	306,1	302,6	293,2	303,2	350	0,44	1357	0,24	1130	4,62	4,52	2	4,57	1	0,78
M1-28'	307,2	304,1	293,1	305,3	175	0,31	960	0,24	1130	4,03	3,92	3	3,97	2	0,88
M1-25	307,9	304,1	293,1	305,5	250	0,37	1147	0,24	1130	4,91	4,75	3	4,83	4	0,85
M2-07'	306,6	304,4	293,8	303,8	180	0,31	973	0,24	1130	2,96	3,25	9	3,10	3	0,74
M6-14	307,8	303,8	293,7	303,3	600	0,57	1777	0,24	1130	5,32	5,70	7	5,51	0	0,66
M1-23	308,6	305,9	293,4	307,3	130	0,27	827	0,24	1130	3,57	3,85	7	3,71	0	0,88
M1-21	309,1	306,2	293,3	307,6	140	0,28	858	0,24	1130	3,79	4,12	8	3,95	5	0,87
M2-03	308,1	305,0	293,2	305,9	150	0,29	888	0,24	1130	4,06	3,80	7	3,93	2	0,89
M1-20	309,3	306,0	293,3	307,6	170	0,31	946	0,24	1130	4,30	4,54	5	4,42	1	0,87
M2-02	308,4	304,8	293,3	305,5	300	0,41	1256	0,24	1130	4,80	5,13	6	4,97	3	0,78
M1-22	308,9	306,3	293,4	307,6	120	0,26	795	0,24	1130	3,42	3,78	9	3,60	3	0,87
M1-24	308,5	305,4	293,3	306,6	170	0,31	946	0,24	1130	4,00	4,23	5	4,12	1	0,85
M1-19	309,6	306,3	293,3	308,0	170	0,31	946	0,24	1130	4,36	4,63	6	4,49	3	0,87
M6-12	308,3	305,9	293,8	305,5	150	0,29	888	0,24	1130	3,17	3,48	9	3,32	2	0,77
M6-11	309,3	305,7	293,9	305,3	350	0,44	1357	0,24	1130	4,74	5,17	8	4,95	4	0,71
M1-17	310,3	307,2	293,5	308,8	115	0,25	778	0,24	1130	4,05	3,99	1	4,02	3	0,92
M1-16	310,6	307,2	293,5	309,0	135	0,27	843	0,24	1130	4,43	4,39	1	4,41	3	0,91
M1-15	311,0	307,6	293,5	309,3	150	0,29	888	0,24	1130	4,50	4,71	4	4,60	0	0,88
M1-14'	311,6	307,9	293,6	309,8	160	0,30	918	0,24	1130	4,78	4,99	4	4,89	2	0,88
M6-10	310,2	306,1	293,8	305,8	400	0,47	1451	0,24	1130	5,34	5,87	9	5,60	2	0,70
M1-07	312,4	309,2	293,5	311,2	110	0,25	761	0,24	1130	4,14	4,52	8	4,33	5	0,90
M1-13	312,6	309,2	294,0	310,9	110	0,25	761	0,24	1130	4,36	4,32	1	4,34	1	0,92
M1-08	312,1	309,0	293,5	310,9	105	0,24	743	0,24	1130	4,14	4,33	5	4,23	4	0,91
M1-06	312,5	309,3	293,5	311,2	110	0,25	761	0,24	1130	4,23	4,52	6	4,37	3	0,90
M1-05	312,8	309,4	293,6	311,4	120	0,26	795	0,24	1130	4,47	4,76	6	4,62	5	0,90
M1-12	313,1	309,3	293,9	311,2	140	0,28	858	0,24	1130	5,06	4,98	2	5,02	5	0,91
M1-04	313,2	309,7	293,7	311,7	130	0,27	827	0,24	1130	4,57	5,00	9	4,78	4	0,88
M1-03	313,4	309,8	293,8	311,8	135	0,27	843	0,24	1130	4,76	5,10	7	4,93	2	0,89
M1-14'	312,5	309,1	293,9	310,8	130	0,27	827	0,24	1130	4,46	4,69	5	4,57	1	0,89
M5-05	281,7	283,3	291,1	283,2	150	0,29	888	0,24	1130	2,16	2,34	8	2,25	3	0,80
M7-01	279,6	281,5	291,7	282,3	140	0,28	858	0,24	1130	2,48	2,71	8	2,59	2	0,75
M5-03	279,3	281,7	290,5	282,8	315	0,42	1288	0,24	1130	3,12	3,32	6	3,22	5	0,67
M5-04	280,4	283,0	291,6	283,3	310	0,41	1277	0,24	1130	3,36	3,59	6	3,48	0	0,72

Oznaka mjerjenja	$T_{v,ul}$ K	$T_{v,viz}$ K	$T_{zr,ul}$ K	$T_{zr,viz}$ K	Δp Pa	u_{zr} m/s	\dot{V}_{zr} m ³ /h	v_v m/s	\dot{m}_v kg/h	\dot{Q}_v kW	\dot{Q}_{zr} kW	Pogreška %	\dot{Q}_{sr} kW	$(1 - \frac{\dot{Q}_{sr}}{\dot{Q}_{sp}})$ %	ϵ
M5-02	279,7	282,5	291,2	283,6	450	0,50	1539	0,24	1130	3,67	3,94	7	3,80	1	0,64
M5-08	282,3	283,7	291,1	284,2	150	0,29	888	0,24	1130	1,85	2,07	10	1,96	5	0,74
M7-07	283,5	284,9	292,7	285,1	120	0,26	795	0,24	1130	1,81	2,02	10	1,91	4	0,78
M7-09	283,7	285,3	292,9	285,5	160	0,30	918	0,24	1130	2,11	2,27	7	2,19	4	0,77
M7-05	283	284,6	292,3	285,1	180	0,31	973	0,24	1130	2,13	2,36	9	2,24	3	0,74
M7-15	283,2	285	292,4	286,1	290	0,40	1235	0,24	1130	2,37	2,59	9	2,48	4	0,65
M7-16	283,3	284,9	292,5	285,5	180	0,31	973	0,24	1130	2,09	2,27	8	2,18	0	0,73
M7-08	283,8	285,9	293,1	286	300	0,41	1256	0,24	1130	2,84	3,00	5	2,92	1	0,74
M5-06	282,8	284,6	291,6	284,6	220	0,35	1076	0,24	1130	2,39	2,53	6	2,46	2	0,77
M5-12	282,9	284,7	291,3	284,8	260	0,38	1170	0,24	1130	2,36	2,55	8	2,46	2	0,74
M5-14'	283,2	284,9	291,3	285	290	0,40	1235	0,24	1130	2,29	2,62	12	2,45	3	0,72
M7-06	283,1	285,3	292,9	285,6	300	0,41	1256	0,24	1130	2,91	3,08	6	2,99	5	0,72
M7-04	283	285,6	292,9	285,8	450	0,50	1539	0,24	1130	3,43	3,66	6	3,54	4	0,69
M7-17	283,6	286,4	293,4	286,8	450	0,50	1539	0,24	1130	3,66	3,42	7	3,54	3	0,70
M5-16	283,6	285,4	291,2	285,6	400	0,47	1451	0,24	1130	2,46	2,72	10	2,59	3	0,70
M7-12	284,2	286,5	293,3	286,7	300	0,41	1256	0,24	1130	2,97	2,78	7	2,87	2	0,75
M7-13	284,8	286,6	293	286,7	250	0,37	1147	0,24	1130	2,27	2,45	8	2,36	1	0,75
M7-10	284,2	286,9	293,3	287	600	0,57	1777	0,24	1130	3,49	3,77	8	3,63	3	0,67
M7-11	284	286,8	293,4	287,1	650	0,60	1850	0,24	1130	3,70	3,96	7	3,83	1	0,66
M7-14	284,9	287,9	293,5	288,2	900	0,70	2176	0,24	1130	3,85	3,87	0	3,86	0	0,62

PRILOG 3

Obradeni rezultati mjerenja lamelnog izmjenjivača topline s mikrokanalima (MCHX 1)

LAMELNI IZMJENJIVAČ TOPLINE S MIKROKANALIMA

Oznaka mjerjenja	T_{vul} K	T_{viz} K	T_{xul} K	T_{xiz} K	Δp Pa	u_{xr} m/s	\dot{V}_{xr} m ³ /h	v_v m/s	\dot{m}_v kg/h	\dot{Q}_v kW	\dot{Q}_{xr} kW	Pogreška %	\dot{Q}_{sr} kW	$(1 - \frac{\dot{Q}_{sr}}{\dot{Q}_v})$ %	ε
M1-02	308,1	304,2	301,9	305,5	160	0,30	918	0,06	230	1,03	1,11	7	1,07	3	0,63
M1-04	307,7	304,5	302,8	305,4	220	0,35	1076	0,06	230	0,86	0,95	10	0,91	1	0,66
M1-08	307,9	304,5	302,6	305,7	185	0,32	987	0,06	230	0,93	1,00	8	0,97	2	0,65
M1-03	307,5	303,9	303,0	305,0	480	0,51	1589	0,06	230	0,98	1,06	7	1,02	0	0,81
M1-01	306,9	303,0	302,2	304,1	620	0,58	1806	0,06	230	1,04	1,14	9	1,09	4	0,84
M1-05	309,7	305,1	302,6	306,1	175	0,31	960	0,06	230	1,23	1,14	8	1,18	1	0,64
M1-06	309,1	304,8	303,0	306,1	280	0,39	1214	0,06	230	1,15	1,26	8	1,21	1	0,70
M1-07	308,4	304,2	303,2	305,2	600	0,57	1777	0,06	230	1,12	1,22	9	1,17	2	0,81
M4-01	310,0	297,0	290,7	300,9	280	0,39	1214	0,06	250	3,80	4,16	9	3,98	3	0,67
M4-02	310,1	297,8	291,0	300,5	280	0,39	1214	0,06	250	3,57	3,85	7	3,71	1	0,64
M4-03	309,9	294,6	291,2	297,4	1050	0,76	2351	0,06	250	4,42	4,92	10	4,67	2	0,81
M4-04a	308,7	295,9	291,3	300,5	310	0,41	1277	0,06	250	3,73	3,95	6	3,84	0	0,74
M4-04b	308,2	295,6	291,2	300,2	310	0,41	1277	0,06	250	3,66	3,87	5	3,76	4	0,74
M4-04c	307,7	295,3	291,1	299,9	310	0,41	1277	0,06	250	3,59	3,75	4	3,67	1	0,75
M4-04d	307,3	295,1	291,0	299,5	310	0,41	1277	0,06	250	3,55	3,67	3	3,61	1	0,75
M4-04e	307,1	295	291	299,4	310	0,41	1277	0,06	250	3,53	3,62	3	3,57	2	0,75
M1-10	283,4	297,0	301,1	295,0	510	0,53	1638	0,06	230	3,62	3,36	8	3,49	3	0,77
M3-03	285,2	297,1	301,4	294,2	292	0,40	1240	0,06	230	3,16	3,01	5	3,08	0	0,73
M3-04	285,9	296,0	301,5	292,7	150	0,29	888	0,06	230	2,69	2,62	2	2,66	3	0,64
M2-10	286,9	296,3	302,2	293,5	179	0,31	971	0,06	230	2,53	2,83	11	2,68	1	0,62
M3-00	286,3	296,1	301,0	292,6	183	0,32	981	0,06	230	2,60	2,74	5	2,67	1	0,67
M1-12	286,4	297,6	301,9	294,2	270	0,39	1192	0,06	230	2,97	3,09	4	3,03	2	0,72
M3-01	286,5	297,5	301,4	294,0	290	0,40	1235	0,06	230	2,95	3,09	5	3,02	4	0,74
M2-07	286,8	297,4	301,7	293,8	293	0,40	1242	0,06	230	2,84	3,31	14	3,07	3	0,71
M1-14	286,3	297,3	301,3	294,4	300	0,41	1256	0,06	230	2,94	2,89	2	2,91	1	0,73
M1-17	286,4	298,5	302,4	296,1	300	0,41	1256	0,06	230	3,21	2,66	21	2,94	1	0,75
M1-16	286,8	298,8	302,4	295,3	300	0,41	1256	0,06	230	3,21	3,01	7	3,11	2	0,77
M2-09	286,6	299,6	303,5	295,6	450	0,50	1539	0,06	230	3,45	4,06	15	3,76	4	0,77
M3-06	286,5	301,1	302,8	297,0	950	0,72	2236	0,06	230	3,90	4,31	9	4,10	3	0,90
M2-08	286,9	300,6	303,2	296,8	850	0,68	2115	0,06	230	3,68	4,54	19	4,11	3	0,84
M1-11	286,0	300,3	302,5	296,7	850	0,68	2115	0,06	230	3,82	4,17	8	3,99	2	0,86
M2-06	288,3	297,1	302,2	294,0	170	0,31	946	0,06	230	2,34	2,60	10	2,47	2	0,63
M2-04	287,9	297,3	301,8	293,8	220	0,35	1076	0,06	230	2,51	2,88	13	2,70	3	0,68
M2-02	288,3	297,4	300,6	295,4	350	0,44	1357	0,06	230	2,45	2,35	4	2,40	0	0,75
M3-05	287,0	299,3	302,7	295,2	420	0,48	1487	0,06	230	3,30	3,77	12	3,53	0	0,78
M3-02	288,2	300,4	303,1	296,4	480	0,51	1589	0,06	230	3,26	3,58	9	3,42	1	0,82
M2-05	288,4	300,7	303,2	296,2	450	0,50	1539	0,06	230	3,30	3,62	9	3,46	2	0,83
M1-13	287,5	299,9	302,6	295,6	550	0,55	1701	0,06	230	3,30	4,04	18	3,67	3	0,82
M2-03	287,1	300,1	301,0	297,2	1180	0,81	2492	0,06	230	3,48	3,19	9	3,34	2	0,94
M1-15	287,4	301,0	302,9	297,0	720	0,63	1947	0,06	230	3,63	3,87	6	3,75	1	0,87

PRILOG 4

Obrađeni rezultati mjerenja lamelnog izmjenjivača topline s mikrokanalima (MCHX 2)

LAMELNI IZMJENJIVAČ TOPLINE S MIKROKANALIMA

Oznaka mjerjenja	$T_{v,ul}$ K	$T_{v,iz}$ K	$T_{zr,ul}$ K	$T_{zr,iz}$ K	Δp Pa	u_{zr} m/s	\dot{V}_{zr} m ³ /h	v_v m/s	\dot{m}_v kg/h	\dot{Q}_v kW	\dot{Q}_{zr} kW	Pogreška %	\dot{Q}_{sr} kW	$(1 - \frac{\dot{Q}_{sr}}{\dot{Q}_v})$ %	ε
M1-1	310,0	306,6	289,9	308,4	307	0,41	1271	0,4	1818	7,30	7,86	7	7,58	4	0,92
M1-2	307,6	302,4	290,8	304,5	1220	0,82	2534	0,4	1818	10,97	11,66	6	11,31	1	0,82
M1-3	307,5	304,5	290,6	306,0	305	0,41	1267	0,4	1818	6,28	6,53	4	6,40	3	0,91
M1-4	308,8	305,7	290,8	306,8	280	0,39	1214	0,4	1818	6,50	6,50	0	6,50	0	0,89
M1-6	307,3	303,2	291,1	305,0	755	0,64	1993	0,4	1818	8,70	9,28	6	8,99	4	0,86
M1-7	309,8	306,7	291,4	307,2	285	0,40	1225	0,4	1818	6,57	6,51	1	6,54	1	0,86
M1-8	308,5	304,1	291,5	305,5	720	0,63	1947	0,4	1818	9,35	9,09	3	9,22	2	0,82
M2-1	310,7	306,3	290,6	308,4	310	0,41	1277	0,4	1818	9,28	7,62	22	8,45	2	0,88
M2-2	308,1	304,6	289,6	306,4	310	0,41	1277	0,4	1818	7,47	7,18	4	7,33	3	0,91
M2-3	305,4	300,3	289,4	303,2	1220	0,82	2534	0,4	1818	10,77	11,74	8	11,25	4	0,87
M2-5	309,0	305,7	290,1	306,6	265	0,38	1181	0,4	1818	6,98	6,54	7	6,76	5	0,88
M2-6	308,0	300,9	289,7	305,1	1220	0,82	2534	0,4	1818	14,98	13,05	15	14,02	1	0,84
M2-7	309,0	306,4	291,0	306,3	220	0,35	1076	0,4	1818	5,35	5,55	4	5,45	1	0,85
M2-8	308,3	304,8	290,9	306,2	550	0,55	1701	0,4	1818	7,48	8,71	14	8,09	0	0,88
M2-9	312,2	307,1	290,9	308,1	600	0,57	1777	0,4	1818	10,75	10,24	5	10,49	2	0,81
M2-10	306,7	302,5	290,1	305,1	700	0,62	1919	0,4	1818	8,90	9,65	8	9,28	2	0,90

PRILOG 5

Obrađeni rezultati numeričkog ispitivanja za lamelni izmjenjivač topline s mikrokanalima (ispitne točke prema Box-Behnken metodi)

Red. br.	X_1, X_2, X_3, X_4				Δp_v Pa/cm	Δp_x Pa	T_{viz}		ΔT_v		T_{xiz}		ΔT_x K	m_v kg/h	Q_v W	Q_x W	Q_x W	$m_{icent,k}$ g	m_u kg	$f(Q_{sr}/m_u)$ W/kg	$f(Q_{sr-\Delta p_m})$ $g = 0,9$	$f(Q_{sr-\Delta p_v})$ $g = 0,9$	$f(Q_{sr,m_u})$ $g = 0,95$
	x_1	x_2	x_3	x_4			K	K	K	K	K	K											
1	0	0	1	-1	115	11	311,91	1,09	299,58	26,58	2096	2042	2150	1698	2150	2042	2096	0,185	0,278	7554	0,96	0,85	0,83
2	1	1	0	0	241	6	312,28	0,72	291,75	18,75	1856	1856	1894	2264	1894	1856	1875	0,241	0,181	10371	0,77	0,85	0,78
3	0	0	0	0	241	11	312,33	0,67	298,66	25,66	2524	2405	2643	3396	2643	2405	2524	0,168	0,252	10016	1,00	1,00	1,00
4	-1	1	0	0	241	11	312,73	0,27	293,78	20,78	2077	2024	2130	6792	2130	2024	2077	0,159	0,358	5806	0,84	0,84	0,82
5	0	0	-1	1	352	10	312,51	0,49	297,04	24,04	2841	2841	2899	5094	2899	2841	2870	0,146	0,219	13107	1,09	1,13	1,14
6	1	0	0	-1	115	10	311,47	1,53	297,30	24,30	1831	1831	2012	1132	2012	1831	1921	0,209	0,209	9193	0,89	0,80	0,78
7	1	0	1	0	233	10	311,99	1,01	298,80	25,80	2523	2523	2656	2264	2656	2523	2590	0,23	0,230	11260	1,03	1,03	1,03
8	-1	0	1	0	233	17	312,64	0,36	300,15	27,15	2784	2784	2840	6792	2840	2784	2812	0,14	0,420	6695	1,11	1,07	1,09
9	-1	-1	0	0	241	29	312,55	0,45	307,32	34,32	3231	3231	3550	6792	3550	3231	3391	0,094	0,423	8016	1,31	1,25	1,31
10	1	0	0	1	371	10	312,25	0,75	297,82	24,82	2885	2885	2959	3396	2959	2885	2885	0,209	0,209	13802	1,09	1,14	1,15
11	0	1	0	1	372	7	312,61	0,39	292,70	19,70	2262	2262	2308	5094	2308	2262	2285	0,2	0,225	10154	0,88	0,97	0,92
12	0	0	-1	-1	105	10	311,94	1,06	296,65	23,65	1903	1903	2091	1698	2091	1903	1997	0,146	0,219	9117	0,94	0,82	0,81
13	0	0	1	1	355	11	312,65	0,35	299,89	26,89	1968	1968	2071	5094	2071	1968	2019	0,185	0,278	7277	0,79	0,82	0,81
14	0	1	1	0	233	7	312,47	0,53	293,59	20,59	2049	2049	2091	3396	2091	2049	2070	0,22	0,248	8363	0,84	0,90	0,83
15	0	-1	-1	0	224	19	312,10	0,90	305,70	32,70	3231	3231	3550	3396	3550	3231	3391	0,118	0,266	12771	1,32	1,27	1,32
16	0	0	0	0	241	11	312,33	0,67	298,66	25,66	2511	2511	2643	3396	2643	2511	2524	0,168	0,252	10016	1,00	1,00	1,00
17	1	-1	0	0	241	19	311,71	1,29	305,98	32,98	3325	3325	3393	2264	3393	3325	3359	0,177	0,266	12650	1,30	1,26	1,31
18	1	0	-1	0	225	8	312,07	0,93	295,92	22,92	2226	2226	2446	2264	2446	2226	2336	0,181	0,181	12905	0,94	0,97	0,95
19	0	0	0	0	241	11	312,33	0,67	298,66	25,66	2511	2511	2643	3396	2643	2511	2577	0,168	0,252	10226	1,02	1,02	1,02
20	0	1	0	-1	115	7	312,19	0,81	292,49	19,49	1598	1598	1598	1698	1598	1566	1582	0,2	0,225	7030	0,77	0,72	0,65
21	0	1	-1	0	225	7	312,51	0,49	291,24	18,24	1759	1759	1933	3396	1933	1759	1846	0,174	0,196	9430	0,77	0,82	0,76
22	0	-1	0	1	371	21	312,30	0,70	307,40	34,40	4142	3935	4142	5094	4142	3935	4039	0,136	0,306	13198	1,50	1,49	1,56
23	0	-1	0	-1	115	21	311,57	1,43	306,83	33,83	2764	2764	2821	1698	2821	2764	2792	0,136	0,306	9125	1,21	1,05	1,09
24	-1	0	-1	0	225	15	312,67	0,33	297,36	24,36	2369	2369	2604	6792	2604	2369	2486	0,11	0,330	7535	0,99	0,96	0,97
25	-1	0	0	-1	115	16	312,45	0,55	298,91	25,91	2061	2061	2170	3396	2170	2061	2115	0,126	0,378	5596	0,96	0,82	0,83
26	-1	0	0	1	371	16	312,74	0,26	299,08	26,08	3077	3077	3077	10188	3077	3015	3046	0,126	0,378	8059	1,15	1,15	1,18
27	0	-1	1	0	233	25	312,08	0,92	308,00	35,00	3466	3303	3629	3396	3629	3303	3466	0,15	0,338	10270	1,34	1,28	1,34

ŽIVOTOPIS

Vladimir Glažar, dipl. ing. stroj. rođen je 2. veljače 1978. u Rijeci. Nakon završene osnovne škole, upisuje Prvu sušačku hrvatsku gimnaziju u Rijeci, smjer prirodoslovno-matematički, gdje je i maturirao 1996. godine s odličnim uspjehom. Iste godine upisuje sveučilišni studij strojarstva na Tehničkom fakultetu Sveučilišta u Rijeci, usmjerenje Brodstrojarsko. Za vrijeme studija kroz program studentske udruge *IAESTE* Rijeka od kolovoza do prosinca 2001. radi kao stručni suradnik na projektima pučinske tehnologije (*off shore* tehnologija) *FloorMate*, *Wellheart* i *Bullclaimer* u projektnom uredu kompanije Vatne Hansen-Tangen as., Kristiansand, Norveška, a od lipnja do rujna 2002. u projektnom uredu kompanije V-tech as. u istom gradu. Diplomirao je 2002. izradom diplomskog rada pod naslovom *Projekt paro-generatorskog sustava tankera s parnom propulzijom* pod mentorstvom red. prof. dr. sc. Zmagoslava Preleca. Desetomjesečnu civilnu vojnu službu obavio je u Tehničkom uredu odjela za brodske sustave Brodograđevne industrije 3. maj, Rijeka. U srpnju 2003. zapošljava se na Tehničkom fakultetu u Rijeci kao stručni suradnik na projektima strojarških termotehničkih i termoenergetskih instalacija, čiji je voditelj red. prof. dr. sc. Bernard Franković. 2004. izabran je u naslovno suradničkom zvanju asistent i održava vježbe iz kolegija *Tehničko crtanje i CAD*, *Inženjerska grafika i dokumentiranje* i *Tehničko crtanje* u sklopu Katedre za Inženjersku grafiku, Zavoda za konstruiranje u strojarstvu. Iste godine upisuje Poslijediplomski znanstveni studij na Tehničkom fakultetu, smjer Termoenergetika. U listopadu 2005. izabran je u suradničko zvanje asistent s punim radnim vremenom, na istom Zavodu. Uključen je u sve nastavne aktivnosti pri Katedri za inženjersku grafiku, a na poslijediplomskome doktorskom studiju prelazi na modul Konstruiranje u strojarstvu i upisuje četiri dodatna predmeta. Kod prilagodbe studija bolonjskom procesu kao asistent daje doprinos organizaciji vježbi kolegija *Oblikovanje pomoću računala* na sveučilišnom preddiplomskom studiju strojarstva i brodogradnje te *Inženjerska vizualizacija* na diplomskom sveučilišnom studiju strojarstva. Danas, održava vježbe iz kolegija *Inženjerska grafika*, *Inženjerska grafika i dokumentiranje*, *Primjena računala* i *Oblikovanje pomoću računala* na sveučilišnim preddiplomskim studijima strojarstva, brodogradnje, elektrotehnike i računarstva te *Inženjerska vizualizacija* na sveučilišnom diplomskom studiju strojarstva. Također održava vježbe iz kolegija *Tehničko crtanje* i *Tehničko dokumentiranje* na stručnim studijima strojarstva, brodogradnje i elektrotehnike. Usporedno s nastavnom aktivnošću sudjeluje i u znanstvenim projektima financiranim od strane Ministarstva znanosti, obrazovanja i športa Republike Hrvatske. Od 2005. do 2007. sudjeluje u znanstveno-istraživačkom projektu *Vrjednovanje opteretivosti inženjerske konstrukcije (0069004)*, glavnog istraživača red. prof. dr. sc. Gordane Marunić. Od 2007. sudjeluje na znanstveno-istraživačkom projektu *Konstrukcija i optimizacija prijenosnika snage (069-0692195-1793)*, glavnog istraživača red. prof. dr. sc. Borisa Obsiegera, a od 2008. uključen je na znanstveno-istraživački projekt *Istraživanje i razvoj komponenata i sustava obnovljivih izvora energije (069-0692972-3112)*, glavnog istraživača red. prof. dr. sc. Bernard Franković. U sklopu rada na istom projektu u 2009. je bio na znanstvenom usavršavanju u Lausanni, Švicarska, gdje je sudjelovao u radu ljetne škole „*Fundamentals of microscale heat transfer: Boiling, condensation, single-and two-phase flows*“. Slijede dodatne izvannastavne aktivnosti. Kao zamjenik predstavnika studenata poslijediplomskih studija u dekanskom mandatu 2005./07. sudjeluje u radu Fakultetskog vijeća, a od 2006. godine je član Tehničkog odbora *Tehnički crteži, dimenzijske i geometrijske specifikacije, opis proizvoda i odgovarajuća dokumentacija* pri Hrvatskom zavodu za normizaciju (HZN/TO 537). Član je Udruge za razvoj visokog školstva *Universitas*, a u razdoblju od 2008. do 2010. godine član Odbora za kvalitetu Tehničkog fakulteta. Služi se engleskim jezikom u govoru i pismu, talijanskim u govoru. Oženjen je i otac jednog djeteta. U svojstvu autora i koautora objavio je 16 znanstvenih i stručnih radova.

PODACI O AUTORU I DOKTORSKOJ DISERTACIJI

1. AUTOR

Ime i prezime: Vladimir Glažar

Datum i mjesto rođenja: 02. veljače 1978., Rijeka

Naziv fakulteta, studija i godina završetka dodiplomskog studija: Sveučilište u Rijeci, Tehnički fakultet, 2002.

Sadašnje zaposlenje: Sveučilište u Rijeci, Tehnički fakultet

2. DOKTORSKA DISERTACIJA

Naslov: Optimizacija geometrije kompaktnih izmjenjivača topline

Broj stranica, slika, tablica i bibliografskih podataka: 177, 96, 25, 115

Znanstveno polje i grana: Strojarstvo
Opće strojarstvo (konstrukcije)
Procesno energetska strojarstvo

Voditelji rada: Red. prof. dr. sc. Bernard Franković, dipl. ing. stroj.
Red. prof. dr. sc. Gordana Marunić, dipl. ing. stroj.

Fakultet na kojem je rad obranjen: Sveučilište u Rijeci, Tehnički fakultet

3. OBRANA I OCJENA

Datum prijave teme: 10. lipnja 2009.

Datum predaje rada: 30. travnja 2010.

Datum prihvaćanja ocjene rada: 27. svibnja 2011.

Sastav Povjerenstva za ocjenu: Red. prof. dr. sc. Boris Obsieger, dipl. ing. stroj.
Red. prof. dr. sc. Gordana Marunić, dipl. ing. stroj.
Red. prof. dr. sc. Anica Trp, dipl. ing. stroj.
Red. prof. dr. sc. Antun Galović, dipl. ing. stroj.
Red. prof. dr. sc. Bernard Franković, dipl. ing. stroj.

Datum obrane: 13. lipnja 2011.

Sastav Povjerenstva za obranu: Red. prof. dr. sc. Boris Obsieger, dipl. ing. stroj.
Red. prof. dr. sc. Gordana Marunić, dipl. ing. stroj.
Red. prof. dr. sc. Anica Trp, dipl. ing. stroj.
Red. prof. dr. sc. Antun Galović, dipl. ing. stroj.
Red. prof. dr. sc. Bernard Franković, dipl. ing. stroj.

Datum promocije: _____

OPTIMIZACIJA GEOMETRIJE KOMPAKTNIH IZMJENJIVAČA TOPLINE

Vladimir Glažar

Sveučilište u Rijeci
Tehnički fakultet
Hrvatska

Ključne riječi: optimizacija, kompaktni izmjenjivači topline, lamelni izmjenjivač topline s mikrokanalima, eksperimentalna analiza, numerička analiza

Sažetak:

U radu je provedena termodinamička i hidrodinamička analiza kompaktnih izmjenjivača topline različitih konstrukcijskih tipova s ciljem optimizacije njihove geometrije. Termodinamička analiza je ostvarena numeričkim putem uz provjeru matematičkog modela i pripadajućih mu numeričkih simulacija eksperimentalnim putem. U zračnom tunelu otvorenog tipa, namjenski razvijenom za potrebe ovog istraživanja, mjereni su temperatura i maseni protoci radnih medija na cijevnom lamelnom i na dva lamelna izmjenjivača topline s mikrokanalima. Usporedba dobivenih rezultata mjerenja za navedene izmjenjivače topline je ostvarena u odnosu na iskoristivost topline i prosječni toplinski tok po ukupnoj masi i volumenu izmjenjivača. Za numeričku analizu su prema izmjenjivačima topline korištenim u eksperimentu razvijeni modeli odgovarajuće geometrije u smjeru strujanja vode i strujanja zraka. Primjenom složenijeg matematičkog modela zrak/voda, koji uključuje provođenje topline kroz stijenku cijevi i pad temperature vode u aksijalnom smjeru, postignuti su točniji rezultati u odnosu na modele s pretpostavljenom konstantnom temperaturom stijenke cijevi. Numerički trodimenzijski modeli izmjenjivača topline su riješeni primjenom metode kontrolnih volumena. Optimizacija geometrije kompaktnih izmjenjivača topline ostvarena je za lamelni izmjenjivač topline s mikrokanalima koji pripada vrhunskim tehnologijama u tehnici grijanja, klimatizacije i ventilacije. Primijenjena je metoda odzivnih ploha za model izmjenjivača s četiri izabrana parametra od kojih su tri geometrijska, a jedan odražava izabrani pogonski uvjet. Na osnovi dobivenih rezultata optimizacije formirane su smjernice za izbor optimalne geometrije lamelnih izmjenjivača topline s mikrokanalima sa stajališta termodinamičkih i hidrodinamičkih karakteristika.

Rad nije objavljen.

Mentor: Red. prof. dr. sc. Bernard Franković, dipl. ing. stroj.

Komentor: Red. prof. dr. sc. Gordana Marunić, dipl. ing. stroj.

Povjerenstvo za ocjenu: Red. prof. dr. sc. Boris Obsieger, dipl. ing. stroj.
Red. prof. dr. sc. Gordana Marunić, dipl. ing. stroj.
Red. prof. dr. sc. Anica Trp, dipl. ing. stroj.
Red. prof. dr. sc. Antun Galović, dipl. ing. stroj.
Red. prof. dr. sc. Bernard Franković, dipl. ing. stroj.

Povjerenstvo za obranu: Red. prof. dr. sc. Boris Obsieger, dipl. ing. stroj.
Red. prof. dr. sc. Gordana Marunić, dipl. ing. stroj.
Red. prof. dr. sc. Anica Trp, dipl. ing. stroj.
Red. prof. dr. sc. Antun Galović, dipl. ing. stroj.
Red. prof. dr. sc. Bernard Franković, dipl. ing. stroj.

Datum obrane: 13. lipnja 2011.

Datum promocije: _____

Rad je pohranjen na Tehničkom fakultetu Sveučilišta u Rijeci.
(177, 96, 25, 115, hrvatski jezik)

DD

UDK 536.24, 621.01, 621.565.93/.95, 519.6, 004.942

1. Optimizacija geometrije kompaktnih
izmjenjivača topline

Ključne riječi:

I Glazar V.
II Sveučilište u Rijeci
Tehnički fakultet
Hrvatska
optimizacija
kompaktni izmjenjivači topline
lamelni izmjenjivač topline s mikrokanalima
eksperimentalna analiza
numerička analiza

COMPACT HEAT EXCHANGER GEOMETRY OPTIMIZATION

Vladimir Glažar

University of Rijeka
Faculty of Engineering
Croatia

Keywords: optimization, compact heat exchanger, microchannel coil heat exchanger, experimental analysis, numerical analysis

Summary:

In this paper thermodynamical and hydraulic analysis of compact heat exchangers of different construction types has been performed in order to optimize their geometry. Thermodynamical analysis has been carried out numerically along with the evaluation of the mathematical model and corresponding numerical simulations through the experiment. In an open circuit wind tunnel developed on purpose for this investigation, the measurement of working media temperatures and mass flows for fin-and-tube and two heat exchangers with microchannel coil has been accomplished. The comparison of the obtained measurement results for the mentioned heat exchangers has been performed in relation to the heat transfer effectiveness and specific heat transfer rate per total mass and heat exchanger's volume. For the purpose of numerical analysis and in accordance with the heat exchangers used for experiments, models with adequate geometry in direction of both air and water flow have been developed. With utilization of air/water side model, more accurate results have been achieved in relation to the model that assumes constant temperature or constant heat flux on the pipe wall. Numerical 3D models of heat exchangers have been solved using the finite volume method. The geometry optimization of compact heat exchangers has been accomplished for the heat exchanger with microchannel coil that belongs to state of the art technologies in heating, ventilating and air conditioning industry. The response surface method has been used for the heat exchanger model with four chosen parameters three of them being geometrical and one reflecting the chosen operating condition. From the thermodynamical and hydraulic point of view and based on the obtained optimization results, directions have been given for the choice of optimal geometry of the heat exchanger with microchannel coils.

This thesis has not been published.

Mentor: Prof. D. Sc. Bernard Franković

Comentor: Prof. D. Sc. Gordana Marunić

Advisors: Prof. D. Sc. Boris Obsieger
Prof. D. Sc. Gordana Marunić
Prof. D. Sc. Anica Trp
Prof. D. Sc. Antun Galović
Prof. D. Sc. Bernard Franković

Reviewers: Prof. D. Sc. Boris Obsieger
Prof. D. Sc. Gordana Marunić
Prof. D. Sc. Anica Trp
Prof. D. Sc. Antun Galović
Prof. D. Sc. Bernard Franković

Presentation: 13th June 2011. Degree conferred: _____

This thesis is deposited in the library of the University of Rijeka, Faculty of Engineering.
(177, 96, 25, 115, Croatian language)

DR

UDC 536.24, 621.01, 621.565.93/95, 519.6, 004.942

1. Compact heat exchanger
geometry optimization

I Glazar V.

II University of Rijeka
Faculty of Engineering
Croatia

Key words:

optimization
compact heat exchanger
microchannel coil heat exchanger
experimental analysis
numerical analysis