

Analiza stanja naprezanja poprečnih presjeka statički opterećenih grednih elemenata

Brnić, Josip

Doctoral thesis / Disertacija

1988

Degree Grantor / Ustanova koja je dodijelila akademski / stručni stupanj: **University of Rijeka, Faculty of Engineering / Sveučilište u Rijeci, Tehnički fakultet**

Permanent link / Trajna poveznica: <https://um.nsk.hr/um:nbn:hr:188:284574>

Rights / Prava: [Attribution-NonCommercial-NoDerivatives 4.0 International/Imenovanje-Nekomercijalno-Bez prerada 4.0 međunarodna](#)

Download date / Datum preuzimanja: **2024-07-28**



Repository / Repozitorij:

[Repository of the University of Rijeka Library - SVKRI Repository](#)



PODACI O DOKTORSKOJ DISERTACIJI

I AUTOR

Ime i prezime	JOSIP BRNIĆ
Datum i mjesto rođenja	31.03.1951. Sv.Ivan - Dobrinj
Ime oca i majke	Josip, Tonica
Naziv i mjesto završene srednje škole	Srednjoškolski centar Krk
Naziv fakulteta i datum završetka	Tehnički fakultet Rijeka, 1976.

II DISERTACIJA

Naslov	Analiza stanja naprezanja poprečnih presjeka statički opterećenih grednih elemenata
Broj stranica, crteža, slika	177 stranica, 54 slike, 14 tabela
Šire područje znanosti	tehničke znanosti
Znanstvena oblast iz koje je postignut doktorat	strojarstva
Fakultet na kojem je obranjena disertacija	Tehnički fakultet Rijeka
Datum predaje rada disertacije	1.11.1988.
Komisija koja je ocjenila disertaciju	2. prof.dr. Renato Ruman, dipl.inž. 4. prof.dr. Bogumil Pertot 5. izv.prof.dr. Furio Traven, dipl.inž. 1. <i>prof. dr. Josip Obsieger</i> 3. <i>prof. dr. Josip Uršić</i>
Datum obrane disertacije	2.12.1988.
Komisija pred kojom je izvršena obrana	2. prof.dr. Renato Ruman, dipl.inž. 4. prof.dr. Bogumil Pertot, dipl.inž. 5. izv.prof.dr. Furio Traven, dipl.inž. 3. prof.dr. Josip Uršić, dipl.inž. 4. prof.dr. Josip Obsieger, dipl.inž.

SVEUČILIŠTE "VLADIMIR BAKARIĆ" U RIJECI

TEHNIČKI FAKULTET RIJEKA

ANALIZA STANJA NAPREZANJA POPREČNIH PRESJEKA
STATIČKI OPTEREĆENIH GREDNIH ELEMENATA

Disertacija

**SVEUČILIŠNA KNJIŽNICA
RIJEKA**



930038281

Predložio Tehničkom fakultetu Rijeka
Sveučilišta "Vladimir Bakarić" u Rijeci
za postizanje stupnja doktora tehničkih
znanosti s područja strojarstva.

Josip Brnić

Mentor: Prof. dr Renato Ruman, dipl. inž.

Rijeka 1988.

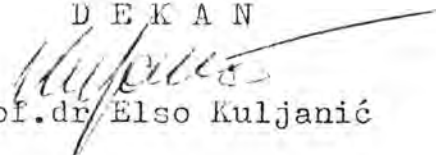
TEHNIČKI FAKULTET RIJEKA
ZNAJSTVENO-NASTAVNO VIJEĆE
Broj: 68-39/11 - 1984/85.
Rijeka, 11.07. 1985.

Znanstveno-nastavno vijeće Tehničkog fakulteta Rijeka,
na sjednici 68-39/11 održanoj 11.07. 1985. donijelo je slijedeću

O D L U K U

1. Prihvaća se izvještaj Komisije za ocjenu podobnosti kandidata mr Josipa Brnića, kojoj je odlukom Znanstveno-nastavnog vijeća od 28.10. 1984. povjereno da ocjeni podobnost kandidata i temu disertacije koja glasi:
"Definiranje optimalnih oblika linijskih elemenata podvrgnutih osnovnim statičkim opterećenjima",
pa se slijedom toga utvrđuje podobnost kandidata i teme.
2. Za mentora doktorskog rada mr Josipu Brniću imenuje se prof.dr Renato Ruman, dipl.inž.

D E K A N


Prof.dr Elso Kuljanić

Dostavlja se:

- Mr Josip Brnić
- Komisija za postdiplomske studije i doktorate znanosti
- prof.dr Renato Ruman
- Komisija za izbor nastavnika
- Arhiva

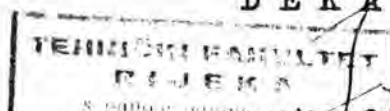
TEHNIČKI FAKULTET RIJEKA
ZNAKSTVENO-NASTAVNO VIJEĆE
Broj: 68-39/9 - 1987/88.šk.g.
Rijeka, 15.04.1988.

Znanstveno-nastavno vijeće Tehničkog fakulteta Rijeka, na svojoj 68-39/9 sjednici, održanoj 8.04.1988. jednoglasno je donijelo slijedeću

O D L U K U

1. Znanstveno-nastavno vijeće prihvaća prijedlog mr. Josipa Brnića, dipl.inž. za izmjenu naslova teme doktorske disertacije, odobrene odlukom Znanstveno-nastavnog vijeća br. 68-39/11 od 11.07.1985. pod naslovom: "Definiranje optimalnih oblika linijskih elemenata podvrgnutih osnovnim statičkim opterećenjima", tako da Vijeće prihvaća temu doktorske disertacije pod novim naslovom: "ANALIZA STANJA NAPREZANJA POPREČNIH PRESJEKA STATIČKI OPTEREĆENIH GREDNIH ELEMENATA".
2. Izmjena naslova teme doktorske disertacije mr. Josipa Brnića, izvršena je u skladu s prijedlogom Komisije za ocjenu imenovane od strane ovog Vijeća na sjednici br. 68-39/7 od 12.02.1988. u sastavu:
 1. prof.dr.Renato Ruman
 2. prof.dr.Josip Uršić, FSB Zagreb
 3. prof.dr.Bogomil Pertot, Fakult.za strojn.Ljubljana
 4. doc.dr.Furio Traven
 5. prof.dr. Josip Obsieger.

DEKAN



Prof.dr. Marko Šelaković, dipl.inž.

Dostavlja se:

- mr. Josipu Brniću, dipl.inž.
Rijeka, D.Gervaisa 41
- Komisija za ocjenu doktorske disertacije
- Referent u evidenciji studija
- Komisija za postdiplomske studije i doktorate znanosti
- Arhiva

Zahvaljujem se svim članovima Komisije za ocjenu i obranu disertacije kako slijedi :

- voditelju rada mentoru prof. dr Renatu Rumanu, dipl. inž., s Tehničkog fakulteta u Rijeci na pomoći i savjetima pruženim u toku izrade rada,

- prof. dr Josipu Uršiću, dipl. inž., s Fakulteta strojarstva i brodogradnje u Zagrebu na korisnim savjetima oko rješavanja problematike rada i njegovog oblikovanja,

- prof. dr Josipu Obsiegeru, dipl. inž. i izv. prof. dr Furiu Travenu, dipl. inž., s Tehničkog fakulteta u Rijeci na uloženom trudu pri selekciji materije rada, rješavanju njegove problematike i oblikovanja,

- prof. dr Bogomiru Pertotu, dipl. inž., s Fakultete za strojništvo u Ljubljani na korisnim savjetima oko načina rješavanja problematike rada.

(D) Tek. broj :

UDK 539.4:539.31.001.2:519.68

ANALIZA STANJA NAPREZANJA POPREČNIH PRESJEKA
STATIČKI OPTEREĆENIH GREDNIH ELEMENATA

Josip Brnić

Ključne riječi : Analiza naprezanja
Statička opterećenja
Gredni elementi
Metoda konačnih elemenata
Elektroničko računalo

Sažetak :

U radu je prikazana metoda za analizu raspodjele naprezanja po poprečnom presjeku grednog elementa. Krutosti na smik i torziju izvedene su iz raspodjele odgovarajućih tangencijalnih naprezanja. Numeričko rješenje problema zasniva se na metodi konačnih elemenata. Razvijena je "familija" specijalnih 2-D konačnih elemenata koji omogućuju modeliranje proizvoljnih geometrijskih oblika. Izvedene su matrice krutosti i vektori opterećenja za S. Venant-ovu torziju i savijanje silama. Izraden je program za elektroničko računalo i provjeren na karakterističnim primjerima.

(D) No. UDK 539.4:539.31.001.2:519.68

STRESS ANALYSIS OF TRANSVERSAL SECTIONS OF
BEAM ELEMENTS SUBJECTED TO STATIC LOADS

Josip Brnić

Key words : Stress Analysis
Static Loads
Beam Elements
Finite Element Method
Computer

Summary :

Method for the analysis of stress distribution in the beam cross-section is presented. Shear and torsional stiffness are derived from the distribution of corresponding shear stress. Numerical solution of the problem is based on the finite element method. Some special 2-D finite elements are developed which enable the modeling of different geometrical shapes. Element stiffness and load matrices for S. Venant torsion and bending with shear are derived. Computer program has been elaborated and tested on characteristic example.

S A D R Ž A J

	Strana
OZNAKE	9
1. UVOD	13
2. RASPODJELA NAPREZANJA POPREČNIH PRESJEKA STATIČKI OPTEREĆENIH GREDNIH ELEMENATA	15
2.1. Uvod	15
2.2. Torzija	15
2.2.1. Opća razmatranja	15
2.2.2. Čista torzija	16
2.2.2.1 Proizvoljni puni poprečni presjek	16
2.2.2.2 Tankostjeni gredni elementi otvorenog poprečnog presjeka	22
2.2.2.3 Tankostjeni gredni elementi zatvorenog poprečnog presjeka	24
2.3. Savijanje	25
2.3.1. Opća razmatranja	25
2.3.2. Normalna naprezanja kod ravnog čistog savijanja	26
2.3.3. Tangencijalna naprezanja kod savijanja	27
2.3.4. Centar smika	29
2.3.5. Utjecaj tangencijalnih naprezanja na normalna naprezanja	30
3. NUMERIČKA ANALIZA STANJA NAPREZANJA	33
3.1. Uvod	33
3.2. Čista torzija	34
3.2.1. Opća razmatranja	34
3.2.2. Matrica krutosti konačnog elementa	36
3.2.2.1 Pravokutni prizmatični konačni element ...	38
3.2.2.2 Trokutni prizmatični konačni element	43

3.2.2.3.	Opći četverokutni prizmatični konačni element	47
3.2.3.	Vektor opterećenja konačnog elementa ...	49
3.2.3.1.	Pravokutni prizmatični konačni element ..	49
3.2.3.2.	Trokutni prizmatični konačni element ...	51
3.2.3.3.	Opći četverokutni prizmatični konačni element	53
3.3.	Savijanje silama	55
3.3.1.	Opća razmatranja	55
3.3.2.	Matrica krutosti konačnog elementa	57
3.3.3.	Vektor opterećenja konačnog elementa	58
3.3.3.1	Pravokutni prizmatični konačni element ..	58
3.3.3.2	Trokutni prizmatični konačni element	61
3.3.3.3	Opći četverokutni prizmatični konačni element	65
3.4.	Karakteristike presjeka	66
3.4.1.	Torziona krutost	66
3.4.2.	Krutost na savijanje	66
3.4.3.	Krutost na smik	68
3.4.4.	Centar smika	68
4.	PRIMJERI NUMERIČKE ANALIZE	69
4.1.	Program "PRESJEK 2"	69
4.2.	Primjeri	72
5.	ANALIZA REZULTATA	90
	ZAKLJUČAK	94
	LITERATURA	95
	BIOGRAFIJA	99
	PRILOG	100

Rad sadrži 31 sliku, 2 tabele i 1 prilog.

O Z N A K E

$[\quad]$	- matrica
$[\quad]^{-1}$	- inverzna matrica
$[\quad]^T$	- transponirana matrica
$\{ \quad \}$	- vektor
$\{ \quad \}^T$	- transponirani vektor
\sum	- suma
A	- površina poprečnog presjeka nosača
A_e	- površina konačnog elementa
$[A]$	- matrica za povezivanje pomaka čvorova s generaliziranim koordinatama
$\{ a \}$	- stupčasti vektor
a	- poluširina pravokutnog profila
b	- širina grednog elementa, poluvisina pravokutnog profila
c	- duljina
E	- modul elastičnosti
e	- udaljenost
F	- sila
$\{ F_x^e \}, \{ F_y^e \}$	- vektor opterećenja elementa za savijanje oko osi x, y
$\{ F \}$	- vektor opterećenja sistema (konstrukcije)
G	- modul smika
h	- visina struka profila
I	- moment inercije poprečnog presjeka
I_x, I_y	- momenti inercije poprečnog presjeka za osi x, y,
I_t	- torzioni moment inercije

$[K^e]$	- matrica krutosti konačnog elementa
$[K]$	- matrica krutosti sistema (konstrukcije)
k_2	- faktor
GI_t	- S. Venant-ova torziona krutost
L	- duljina grednog elementa
l	- jedinična duljina grednog elementa
l_x, l_y	- dimenzije konačnog elementa po x i y osi
M_x	- moment savijanja za osi x,
M_T	- moment torzije
M_u	- unutarnji torzioni moment
N	- normalna sila
n	- poprečna os uskog pravokutnika
$[p(x,y)]$	- matrica polja elementa
R	- rezultanta tangencijalnih sila u pojasu profila
r	- radius
S_A	- statički moment površine
S_x	- statički moment površine za os x
S_y	- statički moment površine za os y
s	- uzdužna os uskog pravokutnika
T	- tangencijalna sila
t	- debljina stijenke
$[t(x,y)]$	- matrica polja elementa
t_p	- debljina pojasa profila
U	- potencijalna energija deformacije
u, v, w	- pomaci u smjeru osi x, y, z
V	- volumen

$\{ w(x,y) \}$	- vektor pomaka u polju elementa
W	- potencijalna energija opterećenja
W_x	- moment otpora poprečnog presjeka za os x
W_t	- torzioni otporni moment
Q	- poprečna sila
Q_x, Q_y	- poprečna sila u pravcu osi x, y
q	- tok
Π	- totalna potencijalna energija
σ	- normalno naprezanje
σ_z	- normalno naprezanje u pravcu osi z
τ	- tangencijalno naprezanje
$\tau_{xy}, \tau_{yz}, \tau_{zx}$	- komponente tangencijalnog naprezanja u pravokutnim koordinatama
τ_{zx_1}, τ_{zy_1}	- komponente jediničnih tangencijalnih naprezanja
ϵ	- specifična deformacija
$\epsilon_x, \epsilon_y, \epsilon_z$	- komponente specifičnih deformacija (produljenja) u pravcu osi x, y, z
$\delta_{xy}, \delta_{yz}, \delta_{zx}$	- komponente specifičnih tangencijalnih deformacija u pravokutnim koordinatama
X, Y, Z	- komponente sile u pravcu osi x, y, z
d	- deformacija
φ	- kut zaokreta
θ	- jedinični kut torzije
ψ	- funkcija vitoperenja
Φ	- funkcija naprezanja
α, β, γ	- kutevi
x, y, z	- koordinate pravokutnog koordinatnog sistema

x_T , y_T	- koordinate težišta
ξ	- koordinata
η	- koordinata
z	- udaljenost

1. U V O D

Rad obraduje problematiku analize stanja naprezanja poprečnih presjeka grednih elemenata podvrgnutih statičkom opterećenju čiste torzije i savijanja.

U radu je primjenjena metoda konačnih elemenata bazirana na razvoju familije specijalnih 2-D konačnih elemenata.

Uz rješavanje navedenog problema analize stanja naprezanja, primjenjenom metodom određuju se i karakteristike poprečnih presjeka : površina, težište, momenti inercije, krutosti, centar smika.

Cilj rada je stvaranje pogodnog a jednostavnog aparata u svrhu provođenja analize tangencijalnih naprezanja, čija raspodjela kod složenijih oblika poprečnih presjeka postaje komplicirana, dok je raspodjela normalnih naprezanja poznata iz klasične gredne teorije.

Osnovna značajka očekivanog znanstvenog doprinosa sastoji se u realizaciji aparata, koji služi za analizu tangencijalnih naprezanja a baziran je na razvijenoj familiji specijalnih 2-D konačnih elemenata koju tvore pravokutni, trokutni i opći četverokutni konačni element. Stoga se ispravnost tog aparata provjerava usporedbom njime dobivenih rezultata s teoretskim vrijednostima. Analiza koja se aparatom provodi obuhvaća kako brojčane vrijednosti tako i sliku raspodjele naprezanja po presjeku.

Neke od poznatih aplikacija u strukturnoj analizi daju samo opterećenja za određene poprečne presjeke, dok neke služe i u svrhu provođenja analize naprezanja ali najčešće uzimajući u obzir stanje konstrukcije u cjelini ili lokalni dio konstrukcije, a zasnovane su na odgovarajućim konačnim elementima [6,13,30]. Pogodnost ove aplikacije je u provođenju analize naprezanja i određivanja karakteristike presjeka za poznata opterećenja točno danog presjeka, a njena jednostavnost je u izboru razvijene familije jednostavnih elemenata.

Rezultati numeričke analize u usporedbi s teoretskim vrijednostima pokazuju dobru podudarnost.

Rad je koncipiran po poglavljima. Osnovni kratki sistematizirani pri-

kaz analize stanja naprezanja poprečnih presjeka jednostavnih oblika, za slučaj statičkog opterećenja čiste torzije i savijanja dan je u drugom poglavlju pod naslovom "Raspodjela naprezanja poprečnih presjeka statički opterećenih grednih elemenata". Analiza je provedena u formi koja je potrebna i podesna kako za daljnji rad na numeričkoj analizi tako i za kontrolu numerički dobivenih rezultata.

Dio rada koji je ujedno i baza za aplikacioni dio, dan je u trećem poglavlju pod naslovom "Numerička analiza stanja naprezanja". Ova analiza bazirana je na spomenutim konačnim elementima čiju osnovu predstavlja aksijalni pomak "w" koji je funkcija koordinata x i y a s kojima je vezan preko jediničnog kuta torzije i Saint-Venant-ove funkcije vitoperenja. U ovom su dijelu dane vrijednosti matrica krutosti, vektora opterećenja i osnovnih karakteristika presjeka za primjenjene konačne elemente.

U četvrtom poglavlju pod naslovom "Primjeri numeričke analize", uz kratak opis programa za elektroničko računalo, izradeni su primjeri za jednostavnije i složenije oblike poprečnih presjeka uz primjenu svih spomenutih konačnih elemenata.

Analiza numerički dobivenih rezultata dana je u petom poglavlju. Vidljivo je, u usporedbi s teoretskim vrijednostima, koje se mogu dobiti za jednostavne oblike poprečnih presjeka, da je ostvarena podudarnost teoretskih i numerički dobivenih vrijednosti, pogotovo pri diskretizaciji poprečnog presjeka na veći broj konačnih elemenata.

U zaključku rada istaknuto je mišljenje kako je provedena numerička analiza bazirana na jednostavnim konačnim elementima a pruža mogućnost diskretizacije proizvoljnog oblika poprečnog presjeka te dobivanja zadovoljavajućih rezultata posebno pri upotrebi gušće diskretizacione mreže.

Prilog rada sadrži sedam slika na kojima su dane raspodjele naprezanja τ_{tot} uslijed torzionog opterećenja. Rezultati ovih raspodjela koriste se u svrhu analize konvergencije k teoretskom rješenju.

2. RASPODJELA NAPREZANJA POPREČNIH PRESJEKA STATIČKI OPTEREĆENIH GREDNIH ELEMENATA

2.1. U v o d

Poznavanje raspodjele naprezanja po poprečnom presjeku grednog elementa predstavlja važan faktor u procesu dimenzioniranja. Takva slika pruža uvid u iskoristivost poprečnog presjeka te mogućnost što povoljnijeg izbora njegovog oblika.

U ovom poglavlju bit će ukratko iznesena teoretska podloga na kojoj se bazira stvaranje slike raspodjele naprezanja za slučaj opterećenja čistom torzijom i savijanjem.

2.2. Torzija

2.2.1 Opća razmatranja

Promatrajući gredne elemente s obzirom na oblik poprečnog presjeka može se razlikovati :

- torziju grednih elemenata punog poprečnog presjeka
- torziju grednih elemenata ostalih oblika poprečnog presjeka.

U spomenutoj drugoj grupi poseban značaj imaju tankostjeni poprečni oblici, koji mogu biti zatvorenog, otvorenog i kombiniranog (zatvoreno - otvorenog) tipa.

S obzirom na tip torzije može se za navedene oblike govoriti o :

- čistoj torziji (Saint - Venant)
- torziji s ograničenim vitoperenjem.

Raspodjela tangencijalnih naprezanja tankostjenih zatvorenih i otvorenih

presjeka bitno se razlikuje a otuda i razlika u njihovoj nosivosti.

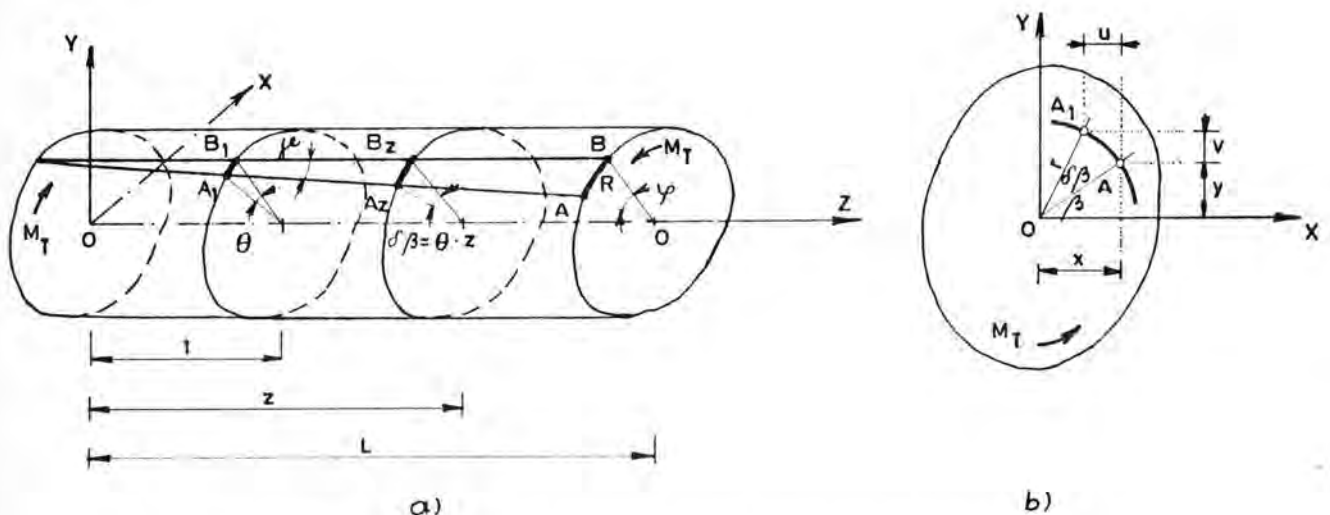
Problem čiste (Saint-Venant) torzije grednog elementa kružnog poprečnog presjeka, temelji se na pretpostavci, da poprečni presjeci u procesu deformacije ostaju ravni i okomiti na uzdužnu os nosača. Ta se pretpostavka dobro slaže s eksperimentalnim rezultatima.

Plohe poprečnih presjeka različitih od kružnih ne ostaju ravne nego se vitopere. Ukoliko je takvo vitoperenje spriječeno, nastaju u uzdužnim fazama grednog elementa normalna naprezanja proporcionalna vitoperenju, koja prouzrokuju sekundarna tangencijalna naprezanja za razliku od primarnih kod čiste torzije. Sekundarna tangencijalna naprezanja mogu se zanemariti pri promatranju problema torzije s ograničenim vitoperenjem kod grednih elemenata punog poprečnog presjeka.

2.2.2. Čista torzija

2.2.2.1 Proizvoljni puni poprečni presjek

Opterećenje elementa protusmjernim torzionim momentima intenziteta M_T na njegovim krajevima, izaziva njihovo međusobno zakretanje za kut φ , sl. 1 a. Hipoteza deformacija zasniva se na malim pomacima, te se smatrajući kut uvijanja malim, mogu nastale vijčane linije aproksimirati pravcima [24, 27] .



Sl.1. Deformacije elementa opterećenog torzionim momentima

Postavljanjem koordinatnog sistema u centar torzije poprečnog presjeka i obilježavajući jedinični kut torzije $\theta = \frac{d\varphi}{dz} = \text{const}$, mogu se prema Saint-Venant-u pomaci kod proizvoljnog punog cilindričnog konstantnog poprečnog presjeka izraziti prema sl. 1 b na slijedeći način [18, 24, 27]:

$$\begin{aligned} u &= -\theta yz \\ v &= \theta xz \end{aligned} \tag{2.2.1}$$

Prema Saint-Venant-ovoj hipotezi presjeci elementa se na cijeloj dužini jednako vitopere. U skladu s tim je deformacija w u smjeru z funkcija koordinata x i y [18, 24, 27]:

$$w = \theta \psi(x,y) \tag{2.2.2}$$

Funkcija $\psi(x,y)$ označava funkciju vitoperenja a predstavlja vitoperenje poprečnog presjeka u odnosu na ravni presjek. Do vitoperenja poprečnog presjeka, odnosno uzdužnih pomaka točaka presjeka, dolazi uslijed zakretanja uzdužnih faza i njihovog klizanja zbog djelovanja tangencijalnih naprezanja.

Uvođenjem vrijednosti (2.2.1) i (2.2.2) u jednadžbe veza specifičnih deformacija i pomaka koje glase [17, 24]:

$$\varepsilon_x = \frac{\partial u}{\partial x}, \quad \varepsilon_y = \frac{\partial v}{\partial y}, \quad \varepsilon_z = \frac{\partial w}{\partial z},$$

$$\gamma_{xy}^* = \frac{\partial u}{\partial y} + \frac{\partial v}{\partial x}, \quad \gamma_{yz}^* = \frac{\partial v}{\partial z} + \frac{\partial w}{\partial y} \tag{2.2.3}$$

$$\gamma_{zx}^* = \frac{\partial w}{\partial x} + \frac{\partial u}{\partial z}, \quad \text{te primjenom Hooke-ovog zakona slijedi:}$$

$$\varepsilon_x = \varepsilon_y = \varepsilon_z = \gamma_{xy}^* = 0, \quad \frac{\partial w}{\partial x} = \frac{1}{G} \tau_{zx} + \theta y, \quad \frac{\partial w}{\partial y} = \frac{1}{G} \tau_{zy} - \theta x, \tag{2.2.4a}$$

$$\tau_{zx} = G \gamma_{zx} = G \theta \left(\frac{\partial \psi}{\partial x} - y \right) \quad (2.2.4b)$$

$$\tau_{zy} = G \gamma_{zy} = G \theta \left(\frac{\partial \psi}{\partial y} + x \right)$$

$$\tau_{xy} = 0$$

Vidljivo je da pri čistoj torziji postoje samo naprezanja u ravnini presjeka : τ_{zx} i τ_{zy} , te da je na bazi treće od relacija (2.2.3) $\epsilon_z = \frac{\partial w}{\partial z} = 0$, budući je $\sigma_x = \sigma_y = \sigma_z = 0$. Na taj način pomak w uzduž osi z je konstantan i funkcija je koordinata x i y kako je dano relacijom (2.2.2).

Uvođenjem vrijednosti (2.2.4b) u ravnotežne jednačbe oblika [12, 17] :

$$\sigma_{ij,j} + x_i = 0 \quad , \quad (2.2.5)$$

te uzimajući u obzir da osim momenta torzije M_T nema drugog opterećenja, slijedi da funkcija vitoperenja ψ mora zadovoljiti Laplace-ovu diferencijalnu jednačbu :

$$\frac{\partial^2 \psi}{\partial x^2} + \frac{\partial^2 \psi}{\partial y^2} = 0 \quad (\Delta \psi = 0) \quad (2.2.6)$$

Ravnotežne jednačbe (2.2.5) u ovom slučaju, uzimajući u obzir (2.2.4b) postaju :

$$\begin{aligned} \frac{\partial \tau_{xz}}{\partial x} &= 0 \\ \frac{\partial \tau_{yz}}{\partial z} &= 0 \\ \frac{\partial \tau_{zx}}{\partial x} + \frac{\partial \tau_{zy}}{\partial y} &= 0 \end{aligned} \quad (2.2.7)$$

Zahtjevi (2.2.7) bit će zadovoljeni uvođenjem funkcije naprezanja Φ kao funkcije koordinata x i y [24, 27] :

$$\tau_{zx} = \frac{\partial \Phi}{\partial y} , \quad \tau_{zy} = - \frac{\partial \Phi}{\partial x} \quad (2.2.8)$$

Ako se u relaciji (2.2.3) izraz za γ'_{zx} derivira po y, a izraz za γ'_{zy} po x, te međusobno oduzmu, pri čemu je istovremeno primjenjen izraz (2.2.1) dobiva se :

$$\frac{\partial \gamma'_{zx}}{\partial y} - \frac{\partial \gamma'_{zy}}{\partial x} = - 2 \theta \quad (2.2.9)$$

Uvođenjem vrijednosti (2.2.4b) u (2.2.9) slijedi da funkcija naprezanja Φ mora zadovoljiti parcijalnu diferencijalnu jednadžbu :

$$\frac{\partial^2 \Phi}{\partial x^2} + \frac{\partial^2 \Phi}{\partial y^2} = - 2 G \theta \quad (2.2.10)$$

Osim jednadžbe (2.2.10) funkcija naprezanja Φ mora zadovoljiti i odgovarajuće rubne uvjete. Do njih se dolazi iz uvjeta da rezultirajuće naprezanje na konturi presjeka u smjeru normale na tu konturu mora biti jednako nuli, s obzirom da ne postoji nikakvo vanjsko opterećenje u smjeru te normale.

Na bazi toga slijedi [24] :

$$\frac{d\Phi}{ds} = 0 \quad (2.2.11)$$

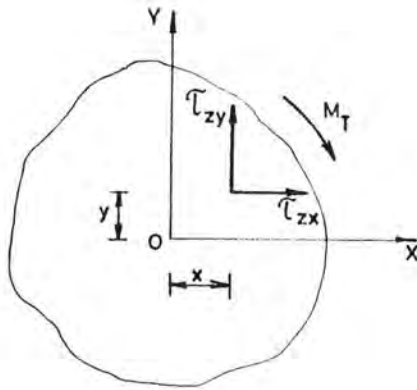
Dobiveni rubni uvjet znači da funkcija naprezanja po konturi mora biti konstantna. Budući veličine naprezanja (2.2.8) ovise samo o derivaciji funkcije Φ , to njena vrijednost može biti jednaka nuli.

Veza između torzionog momenta M_T i funkcije naprezanja Φ , sl. 2, je:

$$M_T = \iint (\tau_{zy} \cdot x - \tau_{zx} \cdot y) dA \quad (2.2.12)$$

Uvođenjem vrijednosti (2.2.8) u (2.2.12) i uzimajući na konturi $\Phi = 0$, slijedi veza između momenta torzije i funkcije naprezanja :

$$M_T = 2 \iint \Phi dx dy , \quad (2.2.13)$$



Sl. 2. Komponente naprezanja

a uvođenjem vrijednosti (2.2.4) u (2.2.12) slijedi :

$$M_T = G\theta I_t \quad (2.2.14)$$

pri čemu je I_t torzioni moment inercije presjeka čija je vrijednost :

$$I_t = \iint (x^2 + y^2 + \frac{\partial \psi}{\partial y} x - \frac{\partial \psi}{\partial x} y) dx dy \quad (2.2.15)$$

Uvođenjem vrijednosti (2.2.8) u (2.2.12) te uspoređivanjem s (2.2.14) slijedi :

$$I_t = - \frac{1}{G\theta} \iint (\frac{\partial \Phi}{\partial x} x + \frac{\partial \Phi}{\partial y} y) dx dy \quad (2.2.16)$$

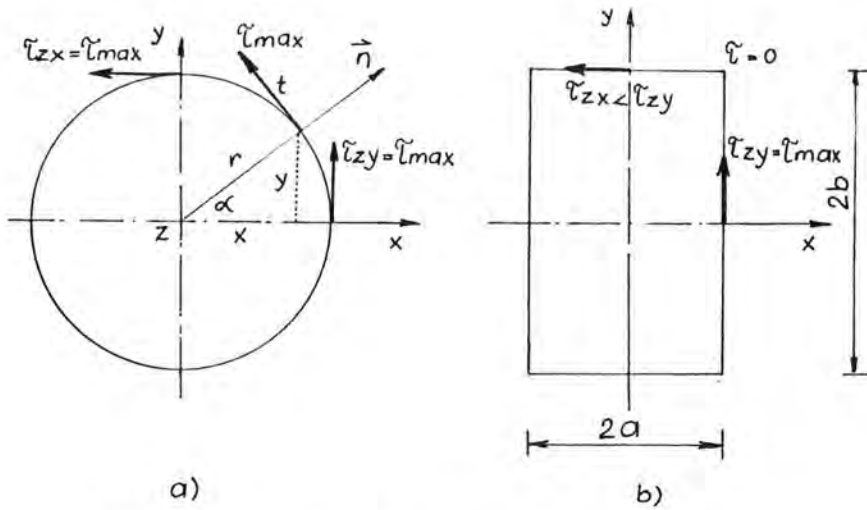
Na bazi iznijetog jednostavno se dolazi do raspodjele naprezanja karakterističnih poprečnih presjeka, sl. 3.

Kod kružnog poprečnog presjeka, sl. 3 a, uzimajući u obzir relacije (2.2.1) i (2.2.3), uz poštivanje Hooke-ovog zakona, slijedi :

$$\begin{aligned} \tau_{zx} &= - G \theta y \\ \tau_{zy} &= G \theta x \end{aligned} \quad , \quad (2.2.17)$$

odnosno :

$$\tau = G \theta r \quad (2.2.18)$$



Sl.3. Karakteristični poprečni presjeci

Do istog rezultata dolazi se i na bazi relacije (2.2.8) uz odgovarajući izbor funkcije naprezanja Φ .

Kod pravokutnog poprečnog presjeka, sl. 3 b, koji za razliku od kružnog, doživljava distorziju, komponente tangencijalnog naprezanja iznose [12] :

$$\tau_{zx} = \frac{16 G \theta a}{\pi^2} \sum_{n=1,2,\dots}^{\infty} \frac{(-1)^{n-1}}{(2n-1)^2} \left(- \frac{\sin \frac{2n-1}{2} \frac{\pi}{a} x \cdot \operatorname{sh} \frac{2n-1}{2} \frac{\pi}{a} x}{\operatorname{ch} \frac{2n-1}{2} \frac{\pi}{a} b} \right) \quad (2.2.19)$$

$$\tau_{zy} = \frac{16 G \theta a}{\pi^2} \sum_{n=1,2,\dots}^{\infty} \frac{(-1)^{n-1}}{(2n-1)^2} \left(1 - \frac{\operatorname{ch} \frac{2n-1}{2} \frac{\pi}{a} y}{\operatorname{ch} \frac{2n-1}{2} \frac{\pi}{a} b} \right) \sin \frac{2n-1}{2} \frac{\pi}{a} x$$

Maksimalno naprezanje nastupa u sredini dulje strane i iznosi :

$$\tau_{\max} = \frac{16 G \theta a}{\pi^2} \sum_{n=1,2,\dots}^{\infty} \frac{1}{(2n-1)^2} \left(1 - \frac{1}{\operatorname{ch} \frac{2n-1}{2} \frac{\pi}{a} b} \right) \quad (2.2.20)$$

Maksimalno naprezanje izraženo preko torzionog momenta je :

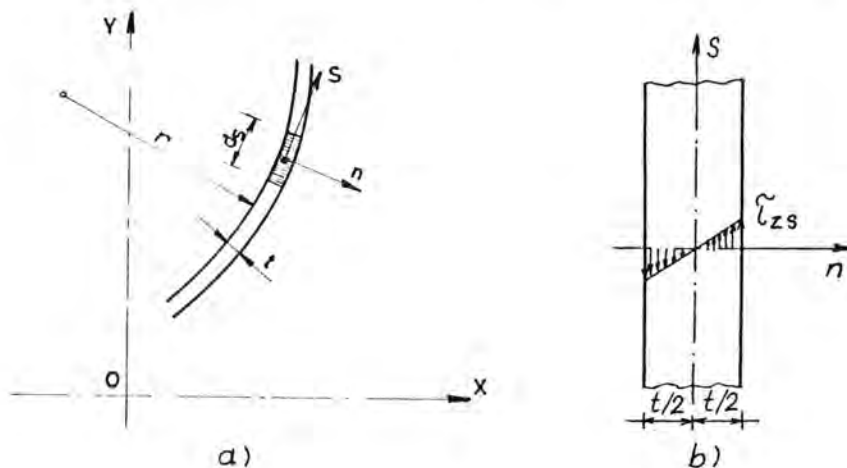
$$\tau_{\max} = \frac{M_T}{k_2(2a)^2 2b}, \quad (2.2.21)$$

pri čemu je faktor k_2 funkcija omjera b/a [12].

2.2.2.2. Tankostjeni gredni elementi otvorenog poprečnog presjeka

Profili tipa I, L, T, [i sl., koji se u praksi često koriste, sastavljeni su od uskih pravokutnika. Kod tako sastavljenih tankostjenih grednih elemenata krakovi djelovanja unutarnjih sila su maleni što ima za posljedicu relativno velika tangencijalna naprezanja, odnosno malu torzionu krutost takvih presjeka.

Do raspodjele naprezanja kod otvorenog poprečnog presjeka tankostjenog elementa, sl. 4 a, kod kojeg je omjer t/r malen, dolazi se pod pretpostav-



Sl.4. Tankostjeni otvoreni poprečni presjek

kom da je element tog profila duljine ds dio pravokutnika neizmjerne duljine, zbog čega se stanje naprezanja zanemarljivo mijenja u pravcu osi y (odnosno osi s - smjer konture).

Diferencijalna jednačba (2.2.10) postaje :

$$\frac{d^2 \Phi}{dn^2} = - 2 G \theta \quad (2.2.22)$$

Prva integracija jednačbe (2.2.22), uzimajući u obzir da nema vanjskih sila na pravcu s , daje naprezanje :

$$\tau_{zs} = 2 G \theta n \quad (2.2.23)$$

čija je maksimalna vrijednost :

$$\tau_{\max} = G \theta t , \quad (2.2.24)$$

a druga integracija, uzimajući u obzir $\frac{\Phi}{S} = 0$, daje vrijednost funkcije Φ čijim uvrštavanjem u (2.2.13) slijedi :

$$M_T = \frac{G \theta}{3} \int_0^s t^3 ds \quad (2.2.25)$$

Budući je na bazi sl. 4 b, unutarnji torzioni moment

$$M_U = \frac{G \theta}{6} \int_0^s t^3 ds , \quad (2.2.26)$$

slijedi da polovinu vanjskog torzionog momenta uravnotežuje moment koji potječe od tangencijalnih naprezanja τ_{zn} , koja su malena ali je krak djelovanja velik.

Usporedbom relacija (2.2.14) i (2.2.24) slijedi :

$$\tau = \frac{M_T \cdot t}{I_t} , \quad (2.2.27)$$

a usporedbom (2.2.24) i (2.2.25) je :

$$I_t = \frac{1}{3} \int_0^s t^3 ds \quad (2.2.28)$$

U slučaju da je profil sastavljen iz pravokutnih površina ($h_i t_i$), može se uzeti :

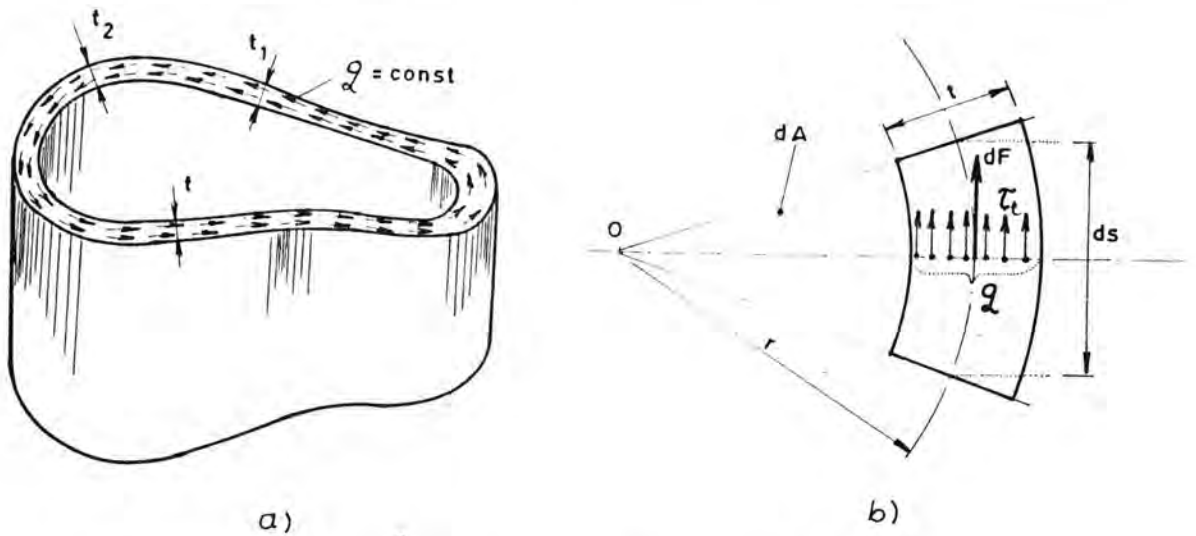
$$I_t = \frac{1}{3} \sum h_i t_i^3 \quad (2.2.29)$$

Pri tome je $h > t$.

Do istih rezultata dolazi se i poznatom Prandtl-ovom membranskom analogijom.

2.2.2.3. Tankostjени gredni elementi zatvorenog poprečnog presjeka

Proizvoljni tankostjени zatvoreni poprečni presjek, kao i segment tog presjeka, prikazani su na sl. 5.



Sl.5. Tankostjени zatvoreni poprečni presjek

Zbog male debljine stijenke smatra se da su tangencijalna naprezanja jednoliko raspodjeljena po presjeku, sl. 5 a.

Uzevši u obzir konstantnost tangencijalnog toka, na bazi sl. 5 b, slijedi [26, 29] :

$$M_T = \int \tau_t \cdot t \cdot r \, ds \quad (2.2.30)$$

odnosno :

$$\tau = \frac{M_T}{2At} , \quad (2.2.31)$$

pri čemu je A površina omeđena srednjom linijom opsega. Izjednačavajući radove vanjskog opterećenja i tangencijalnih sila za jedinicu duljine elementa, te uzevši u obzir relacije (2.2.14) i (2.2.31) slijedi :

$$I_t = \frac{4 A^2}{\int \frac{ds}{t}} \quad (2.2.32)$$

Ukoliko se radi o segmentima duljina $\Delta S_i = l_i$ i debljina t_i , tada se relacija (2.2.32) može pisati :

$$I_t = \frac{4 A^2}{\sum \frac{l_i}{t_i}} \quad (2.2.33)$$

2.3. Savijanje

2.3.1. Opća razmatranja

Savijanje spada među vrlo česta opterećenja pojedinih dijelova konstrukcije a karakterizirano je svojim djelovanjem okomito na uzdužnu os nosača. Naprezanja koja se pri djelovanju ovog opterećenja mogu javiti jesu :

- normalna naprezanja
- tangencijalna naprezanja

S obzirom na način djelovanja ovog opterećenja razlikuje se :

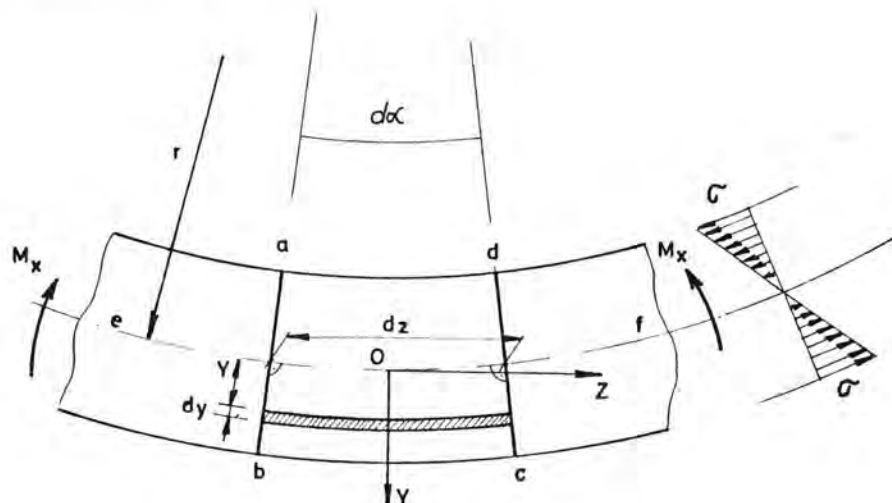
- ravno savijanje
- koso savijanje ,

a s obzirom na mogućnost opterećenja samo momentima savijanja ili i poprečnim silama razlikuje se :

- čisto savijanje
- opći slučaj savijanja .

2.3.2. Normalna naprezanja kod ravnog čistog savijanja

Ravno čisto savijanje karakterizirano je djelovanjem samo momenata savijanja u glavnoj centralnoj ravnini inercije koja je ujedno i ravnina savijanja grednog elementa, sl. 6.



Sl. 6. Gredni element podvrgnut ravnom čistom savijanju

Na osnovu Bernoulli-jeve hipoteze da se presjeci (ab,cd) ne deformiraju nego samo zakreću, a eksperimenti potvrđuju tačnost ove hipoteze, dolazi se do linearne raspodjele naprezanja, sl. 6 b, [25, 27] :

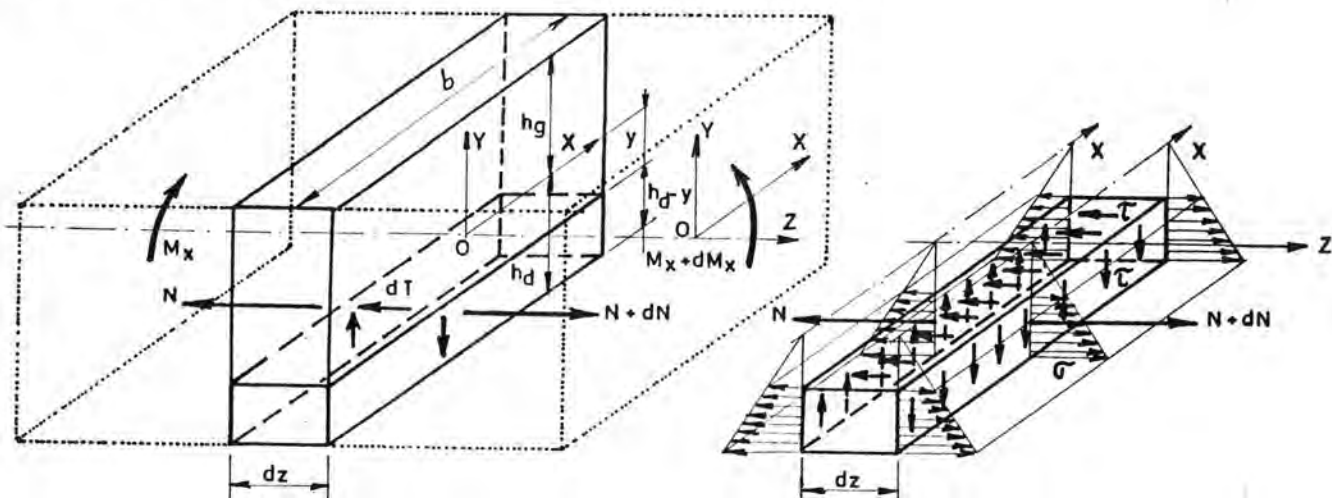
$$\sigma_z = \frac{M_x}{I_x} y = \frac{M_x}{W_x} \quad (2.3.1)$$

Pri tome je :

- M_x moment savijanja oko osi x,
- $I_x = \int_A y^2 dA$. moment inercije poprečnog presjeka u odnosu na os x.
- W_x moment otpora za os x (2.3.2)
- y udaljenost vlakna od neutralne osi presjeka.

2.3.3. Tangencijalna naprezanja kod savijanja

Djelovanje poprečnih sila izaziva pojavu tangencijalnih naprezanja u pojedinim poprečnim presjecima grednog elementa, sl. 7.



Sl.7. Tangencijalna naprezanja po visini rebra grednog elementa

Na osnovu ravnoteže promatranog sloja presjeka na udaljenosti y od neutralne osi je [25, 27] :

$$\sum Z = N + dN - N - dT = 0 \quad ,$$

odnosno

$$\int (\sigma_z + d\sigma_z) b \, dy - \int \sigma_z b \, dy = \int \tau b \, dz \quad (2.3.3)$$

Primjenjujući relaciju (2.3.1) slijedi relacija za određivanje raspodjele naprezanja po visini rebra poprečnog presjeka grednog elementa [25,27]:

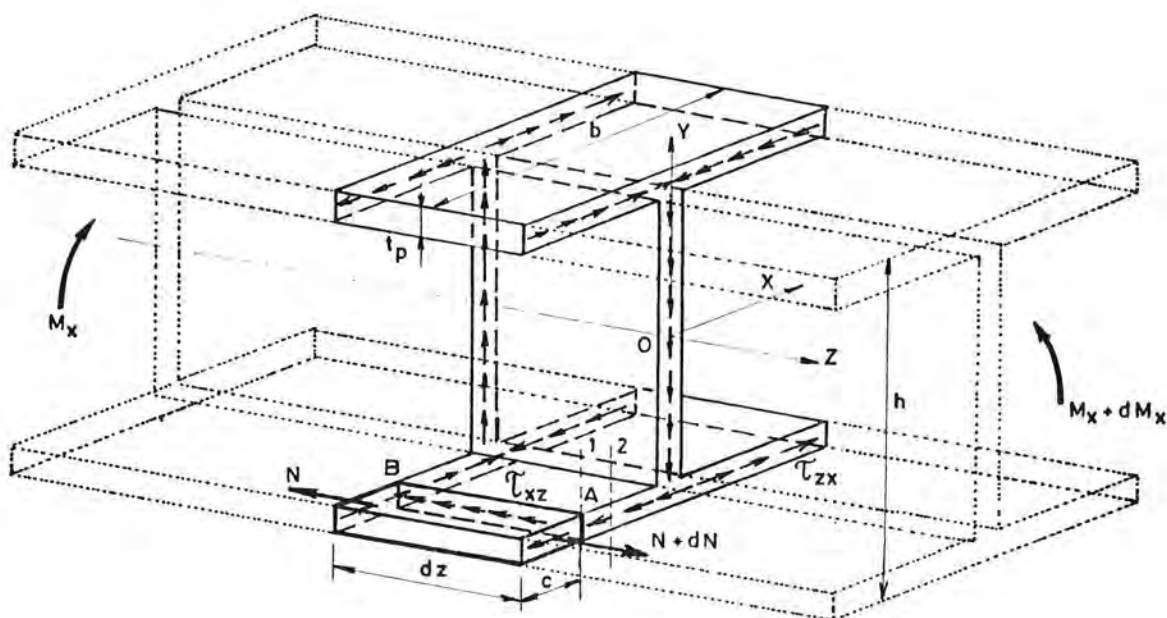
$$\tau = \frac{Q S}{I b} \quad (2.3.4)$$

Pri tome je :

$\tau = \tau_{zy}$ tangencijalno naprezanje po visini rebra poprečnog presjeka

- $S = S_x = \int y b dy$ statički moment površine za os x (2.3.5)
 $I = I_x$ moment inercije poprečnog presjeka za os x
 b širina profila u promatranoj točki poprečnog presjeka
 $Q = Q_y$ poprečna sila u danom presjeku

U presjecima pojasa (1, 2, i td.), sl. 8, pojavljuju se tangencijalna naprezanja τ_{zx} , koja su paralelna s pojasevima.



Sl. 8. Tangencijalna naprezanja u pojasu profila

Primjenjujući uvjet ravnoteže (2.3.3) na element pojasa, sl.8, slijedi [25, 27]:

$$\tau_{zx} = \frac{Q S_A}{I t_p} \quad (2.3.6)$$

Pri tome vrijednosti Q i I su iste kao i za relaciju (2.3.4), dok je S_A statički moment površine $A_p = c t_p$ u odnosu na neutralnu os.

Zanemarujući vrijednost $t_p/2$ u odnosu na $h/2$, slijedi

$$\tau_{zx} = \frac{Q \, ch}{2 \, I_x} \quad (2.3.7)$$

Na osnovu iznijetog dolazi se do poznatih slika raspodjela naprezanja za poznate oblike poprečnih presjeka.

2.3.4. Centar smika

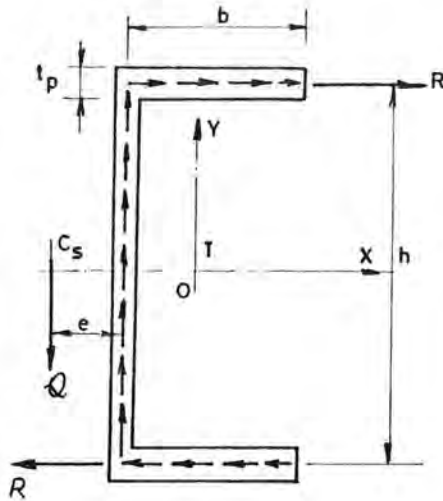
Pri opterećenju na savijanje silama, u općem slučaju, poprečna sila i rezultanta tangencijalnih naprezanja formiraju spreg sila koji prouzrokuje torzioni moment. Tada je savijanje praćeno torzijom. Čisti pomak presjeka bez zakretanja javlja se samo u slučaju kad ravnina djelovanja poprečne sile prolazi kroz točno određenu točku. Ta točka naziva se centar smika, a njezin položaj određuje se na osnovu jednakosti momenata poprečne sile i tangencijalnih sila za bilo koju točku u ravnini presjeka, a za dva odgovarajuća slučaja poprečnog savijanja [7].

Položaj centra smika podudara se s položajem težišta dvoosnosimetričnih poprečnih presjeka, dok se kod presjeka s jednom osi simetrije centar smika nalazi na toj osi. Savijanje je praćeno torzijom i u slučaju djelovanja poprečne sile u glavnoj centralnoj ravnini inercije ako ova ravnina nije ujedno i ravnina simetrije. Za presjeke bez ijedne osi simetrije potrebne su dvije koordinate za određivanje položaja centra smika.

Na primjeru \square profila, prikazanog na sl.9, položaj točke centra smika C_S , određen je na osnovu jednakosti :

$$Q \, e = R \, h \quad (2.3.8)$$

Uzevši u obzir linearnu raspodjelu tangencijalnog naprezanja u pojasu i njegovu maksimalnu vrijednost prema relaciji (2.3.7) slijedi da je [25] :



Sl. 9. Centar smika [profila

$$R = \frac{Q b^2 h t_p}{4 I_x} \quad (2.3.9)$$

odnosno:

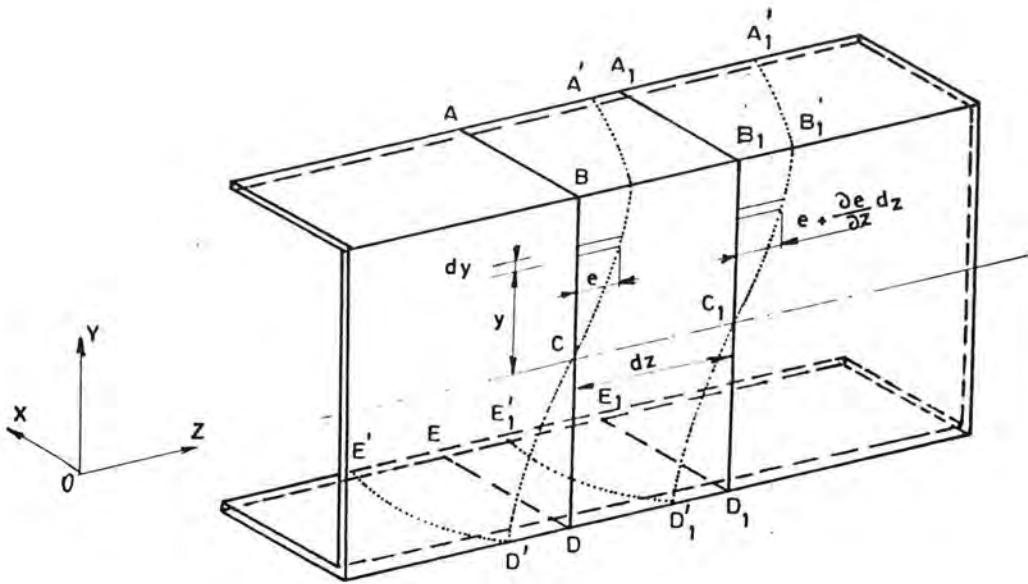
$$e = \frac{b^2 h^2 t_p}{4 I_x} \quad (2.3.10)$$

2.3.5. Utjecaj tangencijalnih naprezanja na normalna naprezanja

Razmatranje utjecaja tangencijalnih naprezanja na normalna naprezanja pri opterećenju na savijanje predstavlja kompleksan problem u smislu pronalazjenja točnih rješenja. Pretpostavka o zakretanju poprečnih presjeka nosača pri opterećenju na savijanje vrijedi uz konstantan moment savijanja po duljini grednog elementa, dok pojava poprečnih sila praćena tangencijalnim naprezanjima, dovodi do deformiranja poprečnih presjeka.

Teorija J. L. Taylor-a dovodi do rješenja za određivanje raspodjele normalnih naprezanja korigiranih za utjecaj tangencijalnih naprezanja.

Na sl. 10 prikazan je [nosač, čiji presjeci (ABCDE) i (A₁B₁C₁D₁E₁) nakon deformacije uslijed tangencijalnih sila prelaze u oblike (A'B'C'D'E') i (A'₁B'₁C'₁D'₁E'₁).



Sl. 10. Deformacija poprečnog presjeka \square nosača uslijed tangencijalnih naprezanja

Do raspodjele korigiranih normalnih naprezanja dolazi se na slijedeći način [15, 27]:

- kut nagiba tangente na krivulju deformacije je :

$$\gamma' = \frac{\partial e}{\partial y} = \frac{\tau}{G} \quad (2.3.11)$$

- linearna deformacija nastala uslijed tangencijalnih naprezanja je:

$$\frac{dz + \frac{\partial e}{\partial z} \cdot dz - dz}{dz} = \frac{\partial e}{\partial z} \quad (2.3.12)$$

- dodatno normalno naprezanje je :

$$\Delta \sigma = E \frac{\partial e}{\partial z}, \text{ odnosno uzevši u obzir vrijednost } e \text{ na}$$

osnovu relacije (2.3.11), te vrijednost σ na osnovu relacije (2.3.4) slijedi :

$$\Delta \sigma = - \frac{E}{G} q \int \frac{S_x}{I_x b} dy \quad (2.3.13)$$

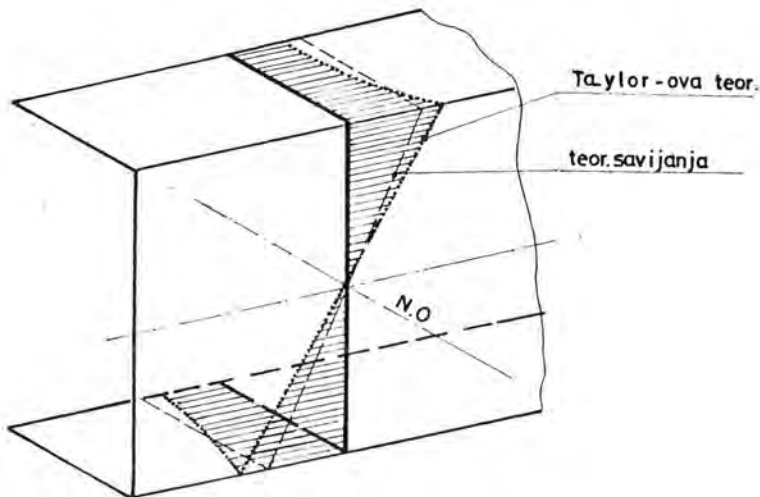
Modificirana raspodjela normalnih naprezanja uključuje njihovo smanjenje za vrijednost (2.3.13), što ima za posljedicu nepostojanje ravnoteže vanjskom momentu savijanja. Prema Taylor-ovoj teoriji, dok se ne nadoknadi manjak momenta :

$$\Delta M_x = \frac{E q}{G I_x} \int \left(\int \frac{S_x}{b} y dy \right) dA, \quad (2.3.14)$$

nosač će dobivati progib. Pod pretpostavkom linearne raspodjele naprezanja uslijed ΔM_x , konačno slijedi :

$$\begin{aligned} \sigma_z &= \sigma + \Delta \sigma + \frac{\Delta M_x}{I_x} y = \\ &= \left(\frac{M_x + \Delta M_x}{I_x} \right) y - \frac{E q}{G I_x} \int \frac{S_x}{b} dy \end{aligned} \quad (2.3.15)$$

Raspodjela korigiranih normalnih naprezanja za \square profil prikazana je na sl.11, a promjena iznosi (10-15)% u odnosu na nekorigirana naprezanja [15,31].



Sl.11. Raspodjela korigiranih normalnih naprezanja

3. NUMERIČKA ANALIZA STANJA NAPREZANJA

3.1. U v o d

Numeričke metode zastupljene su u svim područjima strukturne analize. Posebno je zastupljena metoda konačnih elemenata koja spada u matricne metode diskretne analize pri kojoj se vrši diskretizacija kontinuuma na odgovarajući broj konačnih elemenata [2,10,11]. Takva diskretizacija daje mrežu konačnih elemenata međusobno povezanih u točkama na konturi elementa.

Za različite probleme strukturne analize i u težnji stvaranja što boljeg modela, primjenjuju se različite vrste konačnih elemenata na kojima su bazirane razne aplikacije [1,3,5,8,22].

U ovom dijelu rada metodom konačnih elemenata rješava se problem određivanja karakteristika i analize stanja naprezanja poprečnih presjeka grednih elemenata opterećenih čistom torzijom i savijanjem silama.

Za rješavanje spomenutih problema ovdje se primjenjuju specijalni 2-D konačni elementi bazirani na aksijalnim čvornim pomacima kao funkciji jediničnog kuta torzije i funkcije vitoperenja. Familiju ovih konačnih elemenata čine pravokutni, trokutni i opći četverokutni konačni element. Za njih su, u ovom radu, izvedene matrice krutosti i vektori opterećenja.

Rješavanje problema komplicirane raspodjele tangencijalnih naprezanja kod složenih oblika poprečnih presjeka, a za spomenuta opterećenja, u osnovi je prisutno kod nekoliko autora [4,9,31].

Najjednostavniji specijalni konačni elementi, kojima se vrlo uspješno rješavaju problemi proračuna čvrstoće (torzija, savijanje) broskog trupa, kao i drugih tankostjenih konstrukcija, jesu 1-D gredni elementi, bazirani također na aksijalnim pomacima [31]. Pri rješavanju dane problematike često se koristi metoda energije [28].

Primjena, ovdje izvedene familije specijalnih 2-D konačnih elemenata, ima tu prednost, što se može slijediti i analizirati poprečni presjek bez obzira na geometrijski oblik i debljinu stijenke.

3.2. Čista torzija

3.2.1. Opća razmatranja

Aksijalni pomak pretpostavlja se u slijedećoj formi :

$$w(x,y) = [p(x,y)] \{ a \}, \quad (3.2.1)$$

pri čemu je :

$[p(x,y)]$ matrica polja elementa
 $\{ a \}$ stupčasti vektor generaliziranih koordinata

Uvodeći matricu $[A]$ koja povezuje pomake čvorova s generaliziranim koordinatama, slijedi :

$$\begin{Bmatrix} w_1 \\ w_j \\ \cdot \\ \cdot \\ \cdot \\ w_n \end{Bmatrix} = \{ W \} = [A] \{ a \} \quad (3.2.2)$$

Zamjenjujući vrijednost $\{ a \}$ iz (3.2.2) u (3.2.1) slijedi :

$$w(x,y) = [p(x,y)] [A^{-1}] \{ w \} \quad (3.2.3)$$

Uz oznake :

$$p_x = \frac{\partial p}{\partial x} \quad p_y = \frac{\partial p}{\partial y} , \quad (3.2.4)$$

slijedi :

$$\frac{\partial w}{\partial x} = [p_x(x,y)] [A^{-1}] \{w\} \quad (3.2.5)$$

$$\frac{\partial w}{\partial y} = [p_y(x,y)] [A^{-1}] \{w\}$$

Relative deformacije u ovom slučaju jesu :

$$\{\mathcal{E}\} = \{\mathcal{E}_{zx}^*, \mathcal{E}_{zy}^*\}$$

U skladu s relacijama (2.2.1), (2.2.3) i (3.2.5) slijedi :

$$\mathcal{E}_{zx}^* = [p_x] [A^{-1}] \{w\} - \theta y \quad (3.2.6)$$

$$\mathcal{E}_{zy}^* = [p_y] [A^{-1}] \{w\} + \theta x$$

Naprezanja u ovom slučaju jesu :

$$\{\mathcal{T}\} = \{\mathcal{T}_{zx}, \mathcal{T}_{zy}\}$$

U skladu s relacijama (3.2.6) je :

$$\mathcal{T}_{zx} = G([p_x] [A^{-1}] \{w\} - \theta y) \quad (3.2.7)$$

$$\mathcal{T}_{zy} = G([p_y] [A^{-1}] \{w\} + \theta x)$$

Uzimajući u obzir relaciju (2.2.2) slijedi :

$$\mathcal{T}_{zx} = G\theta([p_x] [A^{-1}] \{\psi\} - y) \quad (3.2.8)$$

$$\mathcal{T}_{zy} = G\theta([p_y] [A^{-1}] \{\psi\} + x)$$

3.2.2. Matrica krutosti konačnog elementa

Izraz za totalnu potencijalnu energiju sistema (konstrukcije) je :

$$\bar{\Pi} = U - W = \int_V \frac{1}{2} \sigma^T \epsilon \, dV - W, \quad (3.2.9)$$

pri čemu je U unutarnja energija (energija deformacije) koja ovisi o pomacima w, dok je W potencijal vanjskog opterećenja a ovisi o θ .

Stoga uvjet minimuma :

$$\delta U_w = 0, \text{ daje raspodjelu vitoperenja po presjeku.}$$

Sumiranjem unutarnjih energija elemenata sekcije duljine $\Delta z = 1$, slijedi :

$$U = \sum_{e=1}^n U^e = \Delta z \sum_{e=1}^n \frac{1}{2G} \iint (\tau_{zx}^2 + \tau_{zy}^2) \, dx \, dy \quad (3.2.10)$$

Uvrštavajući u relaciju (3.2.10) vrijednost (3.2.7) slijedi :

$$U = \Delta z \frac{G}{2} \sum_{e=1}^n \iint [([p_x][A^{-1}]\{w\} - \theta y)^2 + ([p_y][A^{-1}]\{w\} + \theta x)^2] \, dx \, dy \quad (3.2.11)$$

Sredivanjem slijedi :

$$\begin{aligned} U = \Delta z \frac{G}{2} \sum_{e=1}^n \iint & [\{w\}^T [A^{-1}]^T [p_x]^T [p_x] \{w\} [A^{-1}] + \\ & + \{w\}^T [A^{-1}]^T [p_y]^T [p_y] \{w\} [A^{-1}] + \\ & + 2\theta (\{w\}^T [A^{-1}]^T [p_y]^T x - \{w\}^T [A^{-1}]^T [p_x]^T y) + \\ & + \theta^2 (x^2 + y^2)] \, dx \, dy, \end{aligned}$$

odnosno :

$$U = \Delta z \sum_{e=1}^n \iint \left[\frac{1}{2} \{w\}^T [K^e] \{w\} - \theta \{w\}^T \{F^e\} + \frac{1}{2} \theta^2 (x^2 + y^2) \right] \, dx \, dy \quad (3.2.12)$$

Sumiranjem po svim elementima i sortiranjem u matricu odnosno vektor konstrukcije slijedi :

$$U = \Delta z \left[\frac{1}{2} \{w\}^T [K] \{w\} - \theta \{w\}^T \{F\} + \frac{1}{2} \sum \theta^2 (x^2 + y^2) \right] \quad (3.2.13)$$

Minimizacijom totalne potencijalne energije :

$\delta \bar{U}_w = \delta U_w = 0$, uzimajući u obzir relaciju (2.2.2), slijedi :

$$[K] \{\psi\} = \{F\} \quad (3.2.14)$$

U jednadžbi (3.2.12) $[K^e]$ je matrica krutosti elementa koja je dana jednadžbom :

$$[K^e] = G[A^{-1}]^T \iint ([p_x]^T [p_x] + [p_y]^T [p_y]) dx dy [A^{-1}] \quad (3.2.15)$$

Rješenjem sistema (3.2.14) dobivaju se vrijednosti ψ , a zatim uzimajući kut θ jednak jedinici, mogu se prema (3.2.8) odrediti jedinična tangencijalna naprezanja τ_{zx_1} i τ_{zy_1} . Totalna potencijalna energija sekcije jedinične duljine na bazi jediničnih naprezanja je :

$$\bar{U} = \frac{\theta^2}{2G} \iint (\tau_{zx_1}^2 + \tau_{zy_1}^2) dx dy - \frac{1}{2} M_T \theta \quad (3.2.16)$$

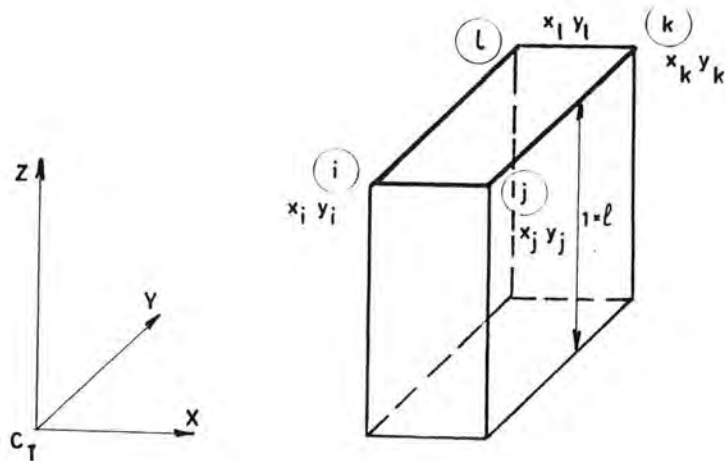
Uzimajući u obzir relaciju (2.2.14), minimizacijom totalne potencijalne energije dane relacijom (3.2.16), slijedi torziona krutost presjeka:

$$G I_t = \frac{1}{G} \sum_{e=1}^n \iint (\tau_{zx_1}^2 + \tau_{zy_1}^2) dx dy \quad (3.2.17)$$

Nakon izračunate torziona krutosti prema (3.2.17) dobiva se na bazi (2.2.14) kut θ , a potom stvarna naprezanja množenjem jediničnih s kutem θ (relacija 3.2.8).

3.2.2.1. Pravokutni prizmatični konačni element

Pravokutni prizmatični konačni element jedinične duljine prikazan je na sl. 12.



Sl.12. Pravokutni prizmatični konačni element

U skladu s (3.2.1) do (3.2.4) je [19,21,23] :

$$[p(x,y)] = [1, \quad x, \quad y, \quad xy] \quad (3.2.18)$$

$$[P_x] = [0, \quad 1, \quad 0, \quad y] \quad (3.2.19)$$

$$[P_y] = [0, \quad 0, \quad 1, \quad x]$$

$$[A] = \begin{bmatrix} 1 & x_i & y_i & x_i y_i \\ 1 & x_j & y_j & x_j y_j \\ 1 & x_k & y_k & x_k y_k \\ 1 & x_l & y_l & x_l y_l \end{bmatrix} \quad (3.2.20)$$

Vrijedi da je : $x_i = x_\ell$, $x_j = x_k$, $y_i = y_j$, $y_\ell = y_k$.

Inverzna vrijednost : $[A^{-1}]$ je :

$$[A^{-1}] = \frac{1}{A_e} \cdot \begin{bmatrix} x_k y_k & -x_i y_k & x_k y_i & -x_k y_i \\ -y_k & y_k & -y_i & y_i \\ -x_k & x_i & -x_i & x_k \\ 1 & -1 & 1 & -1 \end{bmatrix} \quad (3.2.21)$$

Transponirana vrijednost inverzne matrice $[A^{-1}]$ je :

$$[A^{-1}]^T = \frac{1}{A_e} \cdot \begin{bmatrix} x_k y_k & -y_k & -x_k & 1 \\ -x_i y_k & y_k & x_i & -1 \\ x_i y_i & -y_i & -x_i & 1 \\ -x_k y_i & y_i & x_k & -1 \end{bmatrix} \quad (3.2.22)$$

Vrijednost površine pravokutnika je :

$$A_e = (x_k - x_i)(y_k - y_i) \quad (3.2.23)$$

ili uz : $l_x = (x_k - x_i)$

$$(3.2.24)$$

$$l_y = (y_k - y_i)$$

slijedi :

$$A_e = l_x l_y \quad (3.2.25)$$

Uzimajući u obzir vrijednosti (3.2.19) slijedi :

$$[p_x]^T [p_x] = \begin{bmatrix} 0 \\ 1 \\ 0 \\ y \end{bmatrix} \begin{bmatrix} 0 & 1 & 0 & y \end{bmatrix} = \begin{bmatrix} 0 & 0 & 0 & 0 \\ 0 & 1 & 0 & y \\ 0 & 0 & 0 & 0 \\ 0 & y & 0 & y^2 \end{bmatrix} \quad (3.2.26)$$

$$[p_y]^T [p_y] = \begin{bmatrix} 0 \\ 0 \\ 1 \\ x \end{bmatrix} \begin{bmatrix} 0 & 0 & 1 & x \end{bmatrix} = \begin{bmatrix} 0 & 0 & 0 & 0 \\ 0 & 0 & 0 & 0 \\ 0 & 0 & 1 & x \\ 0 & 0 & x & x^2 \end{bmatrix} \quad (3.2.27)$$

$$\iint [p_x]^T [p_x] + [p_y]^T [p_y] \, dx \, dy =$$

$$\iint \begin{bmatrix} 0 & 0 & 0 & 0 \\ 0 & 1 & 0 & y \\ 0 & 0 & 1 & x \\ 0 & y & x & x^2+y^2 \end{bmatrix} \, dx \, dy =$$

$$= \begin{bmatrix} 0 & 0 & 0 & 0 \\ 0 & xy & 0 & \frac{xy^2}{2} \\ 0 & 0 & xy & \frac{x^2y}{2} \\ 0 & \frac{y^2x}{2} & \frac{x^2y}{2} & \frac{x^3y}{3} + \frac{y^3x}{3} \end{bmatrix} \begin{matrix} x_k & y_k \\ x_i & y_i \end{matrix} \quad (3.2.28)$$

Uvrštavajući vrijednosti (3.2.21), (3.2.22) i (3.2.28) u relaciju (3.2.15) slijedi :

$$[A^{-1}]^T \cdot \begin{bmatrix} 0 & 0 & 0 & 0 \\ 0 & xy & 0 & \frac{xy^2}{2} \\ 0 & 0 & xy & \frac{x^2y}{2} \\ 0 & \frac{y^2x}{2} & \frac{x^2y}{2} & \frac{x^3y}{3} + \frac{y^3x}{3} \end{bmatrix} \begin{matrix} x_k & y_k \\ x_i & y_i \end{matrix} [A^{-1}] =$$

$$\frac{1}{Ae} \begin{bmatrix} x_k y_k & -y_k & -x_k & 1 \\ -x_i y_k & y_k & x_i & -1 \\ x_i y_i & -y_i & -x_i & 1 \\ -x_k y_i & y_i & x_k & -1 \end{bmatrix} \begin{bmatrix} 0 & 0 & 0 & 0 \\ 0 & xy & 0 & \frac{xy^2}{2} \\ 0 & 0 & xy & \frac{x^2y}{2} \\ 0 & \frac{y^2x}{2} & \frac{x^2y}{2} & \frac{x^3y}{3} + \frac{y^3x}{3} \end{bmatrix} \begin{matrix} x_k & y_k \\ x_i & y_i \end{matrix}$$

$$\frac{1}{Ae} \begin{bmatrix} x_k y_k & -x_i y_k & x_i y_i & -x_k y_i \\ -y_k & y_k & -y_i & y_i \\ -x_k & x_i & -x_i & x_k \\ 1 & -1 & 1 & -1 \end{bmatrix} =$$

$$= \frac{1}{Ae} \begin{bmatrix} 0 & -y_k xy + \frac{y^2 x}{2} & -x_k xy + \frac{x^2 y}{2} & -y_k \frac{xy^2}{2} - x_k \frac{x^2 y}{2} + \frac{x^3 y}{3} + \frac{y^3 x}{3} \\ 0 & y_k xy - \frac{y^2 x}{2} & x_i xy - \frac{x^2 y}{2} & y_k \frac{xy^2}{2} + x_i \frac{x^2 y}{2} - \frac{x^3 y}{3} - \frac{y^3 x}{3} \\ 0 & -y_i xy + \frac{y^2 x}{2} & -x_i xy + \frac{x^2 y}{2} & -y_i \frac{xy^2}{2} - x_i \frac{x^2 y}{2} + \frac{x^3 y}{3} + \frac{y^3 x}{3} \\ 0 & y_i xy - \frac{y^2 x}{2} & x_k xy - \frac{x^2 y}{2} & y_i \frac{xy^2}{2} + x_k \frac{x^2 y}{2} - \frac{x^3 y}{3} - \frac{y^3 x}{3} \end{bmatrix} \begin{matrix} x_k \\ y_k \\ x_i \\ y_i \end{matrix}$$

$$\cdot \frac{1}{Ae} \begin{bmatrix} x_k y_k & -x_i y_k & x_i y_i & -x_k y_i \\ -y_k & y_k & -y_i & y_i \\ -x_k & x_i & -x_i & x_k \\ 1 & -1 & 1 & -1 \end{bmatrix}$$

Prvi član matrice je:

$$\left[-y_k \left(-y_k xy + \frac{xy^2}{2} \right) - x_k \left(-x_k xy + \frac{x^2 y}{2} \right) - y_k \frac{y^2 x}{2} - x_k \frac{x^2 y}{2} + \frac{x^3 y}{3} + \frac{y^3 x}{3} \right] \frac{1}{Ae} \begin{matrix} x_k \\ y_k \\ x_i \\ y_i \end{matrix}$$

$$= \left[y_k^2 xy - y_k x (y_k - y_i) (y_k + y_i) + x_k^2 xy - x_k y (x_k - x_i) (x_k + x_i) \right. +$$

$$\left. + \frac{(x_k - x_i)(x_k^2 + x_k x_i + x_i^2) y}{3} + \frac{(y_k - y_i) x (y_k^2 + y_k y_i + y_i^2)}{3} \right] \frac{1}{Ae}$$

$$= \frac{3y_k^2 - 3y_k(y_k + y_i) + 3x_k^2 - 3x_k(x_k + x_i) + x_k^2 + x_k x_i + x_i^2 + y_k^2 + y_k y_i + y_i^2}{3 Ae}$$

$$= \frac{x_k^2 + x_k x_i + x_i^2 + y_k^2 + y_k y_i + y_i^2 - 3x_k x_i - 3y_k y_i}{3 Ae} =$$

$$= \frac{x_k^2 - 2x_k x_i + x_i^2 + y_k^2 - 2y_k y_i + y_i^2}{3 A_e} = \frac{(x_k - x_i)^2 + (y_k - y_i)^2}{3 A_e} =$$

$$= \frac{l_x^2 + l_y^2}{3 A_e}$$

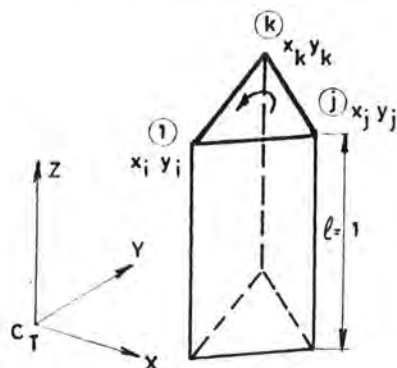
Analognim postupcima dobivaju se ostali članovi matrice krutosti dane u tabeli 1.

$[K^e] = G \cdot$	$\frac{l_x^2 + l_y^2}{3A_e}$			
	$\frac{l_x^2 - 2l_y^2}{6A_e}$	$\frac{l_x^2 + l_y^2}{3A_e}$	S I M E T R I Č N O	
	$-\frac{l_x^2 + l_y^2}{6A_e}$	$-\frac{2l_x^2 + l_y^2}{6A_e}$	$\frac{l_x^2 + l_y^2}{3A_e}$	
	$-\frac{2l_x^2 + l_y^2}{6A_e}$	$-\frac{l_x^2 + l_y^2}{6A_e}$	$\frac{l_x^2 - 2l_y^2}{6A_e}$	$\frac{l_x^2 + l_y^2}{3A_e}$

Tabela 1 : Matrica krutosti pravokutnog prizmatičnog konačnog elementa za S. Venant-ovu torzionu analizu

3.2.2.2. Trokutni prizmatični konačni element

Trokutni prizmatični konačni element jedinične duljine prikazan je na sl. 13.



Sl.13. Trokutni prizmatični konačni element

Oznaka p korištena kod pravokutnog elementa ovdje će biti zamijenjena oznakom t .

U skladu s (3.2.1) do (3.2.4) je :

$$[t(x,y)] = [1, x, y] \quad (3.2.29)$$

$$[t_x] = \frac{\partial t}{\partial x} = [0, 1, 0] \quad (3.2.30)$$

$$[t_y] = \frac{\partial t}{\partial y} = [0, 0, 1]$$

$$[A] = \begin{bmatrix} 1 & x_i & y_i \\ 1 & x_j & y_j \\ 1 & x_k & y_k \end{bmatrix} \quad (3.2.31)$$

Površina trokuta (elementa) je :

$$A_e = \frac{1}{2} |[A]| = \frac{1}{2} (x_i y_j - x_j y_i + x_j y_k - x_k y_j + x_k y_i - x_i y_k) \quad (3.2.32)$$

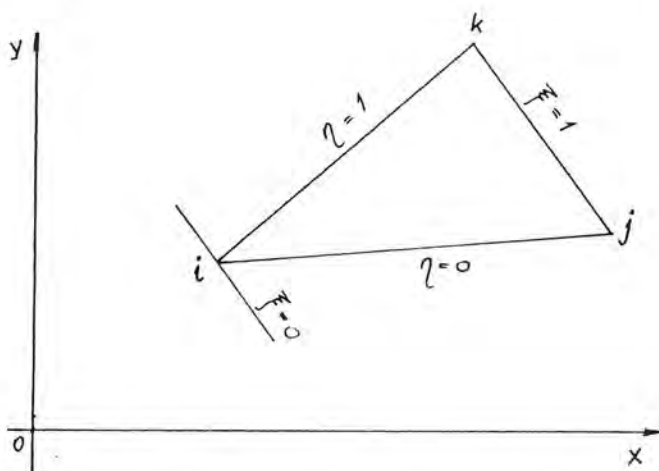
Inverzna vrijednost $[A^{-1}]$ je :

$$[A^{-1}] = \frac{1}{2A_e} \begin{bmatrix} x_j y_k - x_k y_j & x_k y_i - x_i y_k & x_i y_j - x_j y_i \\ y_j - y_k & y_k - y_i & y_i - y_j \\ x_k - x_j & x_i - x_k & x_j - x_i \end{bmatrix} \quad (3.2.33)$$

Transponirana vrijednost inverzne matrice $[A^{-1}]$ je :

$$[A^{-1}]^T = \frac{1}{2A_e} \begin{bmatrix} x_j y_k - x_k y_j & y_j - y_k & x_k - x_j \\ x_k y_i - x_i y_k & y_k - y_i & x_i - x_k \\ x_i y_j - x_j y_i & y_i - y_j & x_j - x_i \end{bmatrix} \quad (3.2.34)$$

Prema sl. 14 izražavaju se pravokutne koordinate pomoću trokutnih na slijedeći način [20,22] :



Sl.14. Trokutne koordinate

$$x = x_i + x_{ji} \xi + x_{kj} \zeta \quad (3.2.35)$$

$$y = y_i + y_{ji} \xi + y_{kj} \zeta$$

Diferencijal površine elementa je :

$$dA_e = 2 A_e \xi \cdot d\xi d\zeta \quad (3.2.36)$$

Dalje slijedi :

$$\iint ([t_x]^T [t_x] + [t_y]^T [t_y]) dA =$$

$$\iint \left(\begin{bmatrix} 0 \\ 1 \\ 0 \end{bmatrix} [0 \ 1 \ 0] + \begin{bmatrix} 0 \\ 0 \\ 1 \end{bmatrix} [0 \ 0 \ 1] \right) dA =$$

$$\iint \left(\begin{bmatrix} 0 & 0 & 0 \\ 0 & 1 & 0 \\ 0 & 0 & 0 \end{bmatrix} + \begin{bmatrix} 0 & 0 & 0 \\ 0 & 0 & 0 \\ 0 & 0 & 1 \end{bmatrix} \right) dA =$$

$$\iint \begin{bmatrix} 0 & 0 & 0 \\ 0 & 1 & 0 \\ 0 & 0 & 1 \end{bmatrix} dA = 2 A_e \iint \begin{bmatrix} 0 & 0 & 0 \\ 0 & \xi & 0 \\ 0 & 0 & \xi \end{bmatrix} d\xi d\zeta$$

$$(3.2.37)$$

Uvrštavajući vrijednosti (3.2.33), (3.2.34) i (3.2.37) u relaciju (3.2.15) slijedi :

$$G \frac{1}{2A_e} \begin{bmatrix} x_j y_k - x_k y_j & y_j - y_k & x_k - x_j \\ x_k y_i - x_i y_k & y_k - y_i & x_i - x_k \\ x_i y_j - x_j y_i & y_i - y_j & x_j - x_i \end{bmatrix} \cdot 2A_e \begin{bmatrix} 0 & 0 & 0 \\ 0 & \frac{1}{2} & 0 \\ 0 & 0 & \frac{1}{2} \end{bmatrix}$$

$$\frac{1}{2A_e} \begin{bmatrix} x_j y_k - x_k y_i & x_k y_i - x_i y_k & x_i y_j - x_j y_i \\ y_j - y_k & y_k - y_i & y_i - y_j \\ x_k - x_j & x_i - x_k & x_j - x_i \end{bmatrix} =$$

$$= G \frac{1}{4A_e} \begin{bmatrix} 0 & y_j - y_k & x_k - x_j \\ 0 & y_k - y_i & x_i - x_k \\ 0 & y_i - y_j & x_j - x_i \end{bmatrix} \begin{bmatrix} x_j y_k - x_k y_i & x_k y_i - x_i y_k & x_i y_j - x_j y_i \\ y_j - y_k & y_k - y_i & y_i - y_j \\ x_k - x_j & x_i - x_k & x_j - x_i \end{bmatrix} =$$

Nakon izvršenih operacija množenja slijedi matrica krutosti dana u tabeli 2.

$$[K^e] = G \begin{bmatrix} \frac{x_{kj}^2 + y_{jk}^2}{4 A_e} & & \\ \frac{x_{ik} x_{kj} + y_{jk} y_{ki}}{4 A_e} & \frac{x_{ik}^2 + y_{ki}^2}{4 A_e} & \\ \frac{x_{ji} x_{kj} + y_{ij} y_{jk}}{4 A_e} & \frac{x_{ik} x_{ji} + y_{ij} y_{ki}}{4 A_e} & \frac{x_{ji}^2 + y_{ij}^2}{4 A_e} \end{bmatrix}$$

SIMETRIČNO

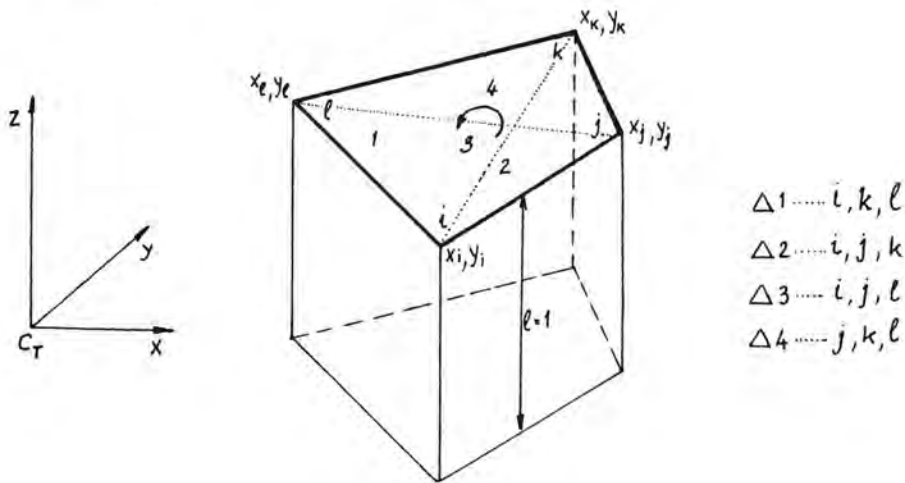
Tabela 2. : Matrica krutosti trokutnog prizmatičnog konačnog elementa za S. Venant-ovu torzionu analizu.

Pri ovome je :

$$x_{rs} = x_r - x_s, \quad y_{rs} = y_r - y_s \quad (3.2.38)$$

3.2.2.3. Opći četverokutni prizmatični konačni element

Opći četverokutni prizmatični konačni element jedinične duljine prikazan je na sl. 15.



Sl.15. Opći četverokutni prizmatični konačni element

Ovdje također vrijede relacije (3.2.18) do (3.2.20).

Površina elementa je :

$$A_e = \frac{1}{2} [x_i y_{je} + x_j y_{ki} + x_k y_{el} + x_l y_{ik}] \quad (3.2.39)$$

Dvojni indeksi i u ovom slučaju definirani su relacijom (3.2.38).

Uzimajući relaciju (3.2.28) prije integracije, te vrijednosti (3.2.21) i (3.2.22), dolazi se do matrice krutosti na slijedeći način :

$$\begin{aligned}
 [K^e] &= G [A^{-1}]^T \int \begin{bmatrix} 0 & 0 & 0 & 0 \\ 0 & 1 & 0 & y \\ 0 & 0 & 1 & x \\ 0 & y & x & x^2+y^2 \end{bmatrix} dx dy [A^{-1}] = \\
 &= G [A^{-1}]^T \begin{bmatrix} 0 & 0 & 0 & 0 \\ 0 & A_e & 0 & S_x \\ 0 & 0 & A_e & S_y \\ 0 & S_x & S_y & I_y+I_x \end{bmatrix} [A^{-1}] \quad (3.2.40)
 \end{aligned}$$

Pri tome je :

- A_e površina elementa
- S_x, S_y statički momenti površine (elementa)
- I_x, I_y momenti inercije

3.2.3. Vektor opterećenja konačnog elementa

U jednažbi (3.2.12) $\{F^e\}$ je vektor opterećenja konačnog elementa koji je određen jednažbom :

$$\{F^e\} = -G [A^{-1}]^T \iint ([p_y]^T x - [p_x]^T y) dx dy \quad (3.2.41)$$

3.2.3.1. Pravokutni prizmatični konačni element

Uzimajući u obzir vrijednosti (3.2.19) slijedi :

$$([p_y]^T x - [p_x]^T y) dx dy =$$

$$\iint \left(\begin{bmatrix} 0 \\ 0 \\ 1 \\ x \end{bmatrix} x - \begin{bmatrix} 0 \\ 1 \\ 0 \\ y \end{bmatrix} y \right) dx dy = \iint \begin{bmatrix} 0 \\ -y \\ x \\ x^2 - y^2 \end{bmatrix} dx dy \quad (3.2.42)$$

Ako se nakon integracije izraz (3.2.42) te izraz (3.2.22) uvrste u relaciju (3.2.41) slijedi :

$$\{F^e\} = -G \frac{1}{A_e} \begin{bmatrix} x_k y_k & -y_k & -x_k & 1 \\ -x_i y_k & y_k & x_i & -1 \\ x_i y_i & -y_i & -x_i & 1 \\ -x_k y_i & y_i & x_k & -1 \end{bmatrix} \begin{bmatrix} 0 \\ \frac{-y^2 x}{2} \\ \frac{x^2 y}{2} \\ \frac{x^3 y}{3} - \frac{y^3 x}{3} \end{bmatrix} \begin{matrix} x_k & y_k \\ x_i & y_i \end{matrix}$$

Prvi član vektora opterećenja je :

$$\begin{aligned}
 & \frac{1}{(x_k - x_i)(y_k - y_i)} \begin{bmatrix} x_k y_k & -y_k & -x_k & 1 \end{bmatrix} \begin{bmatrix} 0 \\ \frac{-y^2 x}{2} \\ \frac{x^2 y}{2} \\ \frac{x^3 y}{3} - \frac{y^3 x}{3} \end{bmatrix} \begin{matrix} x_k & y_k \\ | & | \\ x_i & y_i \end{matrix} = \\
 & = \frac{1}{(x_k - x_i)(y_k - y_i)} \left[y_k \frac{(y_k^2 - y_i^2)(x_k - x_i)}{2} - \frac{x_k(x_k^2 - x_i^2)(y_k - y_i)}{2} + \right. \\
 & \quad \left. + \frac{(x_k^3 - x_i^3)(y_k - y_i)}{3} - \frac{(y_k^3 - y_i^3)(x_k - x_i)}{3} \right] = \\
 & = \frac{1}{(x_k - x_i)(y_k - y_i)} \left[y_k \frac{(x_k - x_i)(y_k - y_i)(y_k + y_i)}{2} - \frac{x_k(x_k - x_i)(x_k + x_i)(y_k - y_i)}{2} \right. \\
 & \quad \left. + \frac{(x_k - x_i)(x_k^2 + x_k x_i + x_i^2)(y_k - y_i)}{3} - \frac{(x_k - x_i)(y_k - y_i)(y_k^2 + y_k y_i + y_i^2)}{3} \right] = \\
 & = \frac{y_k(y_k + y_i)}{2} - \frac{x_k(y_k + x_i)}{2} + \frac{x_k^2 + x_k x_i + x_i^2}{3} - \frac{y_k^2 + y_k y_i + y_i^2}{3} = \\
 & = \frac{2x_k^2 + 2x_k x_i + 2x_i^2 - 3x_k^2 - 3x_k x_i}{6} + \frac{3y_k^2 + 3y_k y_i - 2y_k^2 - 2y_k y_i - 2y_i^2}{6} = \\
 & = -\frac{x_k^2 + x_k x_i - 2x_i^2}{6} + \frac{y_k^2 + y_k y_i - 2y_i^2}{6} = \\
 & = -\frac{2x_i + x_k}{6} \ell_x + \frac{2y_i + y_k}{6} \ell_y
 \end{aligned}$$

Analogno slijede i ostali članovi vektora opterećenja, tako da je konačno:

$$\{F^e\} = -G \cdot \left\{ \begin{array}{l} \frac{-(2x_i+x_k)l_x + (2y_i+y_k)l_y}{6} \\ \frac{-(x_i+2x_k)l_x - (2y_i+y_k)l_y}{6} \\ \frac{(x_i+2x_k)l_x - (y_i+2y_k)l_y}{6} \\ \frac{(2x_i+x_k)l_x + (y_i+2y_k)l_y}{6} \end{array} \right\} \quad (3.2.43)$$

3.2.3.2. Trokutni prizmatični konačni element

Uzimajući u obzir vrijednosti (3.2.30) slijedi :

$$\begin{aligned} & \iint ([t_y]^T x - [t_x]^T y) dx dy = \\ & \iint \left(\begin{bmatrix} 0 \\ 0 \\ 0 \end{bmatrix} x - \begin{bmatrix} 0 \\ 1 \\ 0 \end{bmatrix} y \right) dx dy \\ & = 2 A_e \iint_0^1 \left(\begin{bmatrix} 0 \\ 0 \\ x_i+x_{ji} + x_{kj} \end{bmatrix} - \begin{bmatrix} 0 \\ y_i+y_{ji} + y_{kj} \\ 0 \end{bmatrix} \right) \xi \cdot d\eta d\zeta = \\ & = 2 A_e \begin{bmatrix} 0 \\ -\left(\frac{y_i}{2} + \frac{y_{ji}}{3} + \frac{y_{kj}}{6}\right) \\ \left(\frac{x_i}{2} + \frac{x_{ji}}{3} + \frac{x_{kj}}{6}\right) \end{bmatrix} \quad (3.2.44) \end{aligned}$$

Uvrštavajući vrijednosti (3.2.34) i (3.2.44) u relaciju (3.2.41) slijedi:

$$\{F^e\} = -G \frac{1}{2A_e} \begin{bmatrix} x_j y_k - x_k y_j & y_j - y_k & x_k - x_j \\ x_k y_i - x_i y_k & y_k - y_i & x_i - x_k \\ x_i y_j - x_j y_i & y_i - y_j & x_j - x_i \end{bmatrix} 2\Delta_e \begin{bmatrix} 0 \\ -(\frac{y_i}{2} + \frac{y_{ji}}{3} + \frac{y_{kj}}{6}) \\ (\frac{x_i}{2} + \frac{x_{ji}}{3} + \frac{x_{kj}}{6}) \end{bmatrix}$$

Prvi član vektora opterećenja je :

$$\begin{aligned} & (x_j x_k - x_k x_j) \cdot 0 - (y_j - y_k) \left(\frac{y_i}{2} + \frac{y_{ji}}{3} + \frac{y_{kj}}{6} \right) + \\ & (x_k - x_j) \left(\frac{x_i}{2} + \frac{x_{ji}}{3} + \frac{x_{kj}}{6} \right) = \\ & = (x_k - x_j) \frac{3x_i + 2x_{ji} + x_{kj}}{6} - \frac{(y_j - y_k)(3y_i + 2y_{ji} + y_{kj})}{6} = \\ & = \frac{(x_i x_k + x_k^2 - x_j^2 - x_i x_k) - (y_i y_j + y_j^2 - y_k^2 - y_k y_i)}{6} \\ & = \frac{x_i(x_k - x_j) + (x_k - x_j)(x_k + x_j) - [y_i(y_j - y_k) + (y_j - y_k)(y_j + y_k)]}{6} = \\ & = \frac{(x_k - x_j)(x_i + x_j + x_k) - (y_j - y_k)(y_i + y_j + y_k)}{6} = \\ & = \frac{x_{kj} X_T - y_{jk} Y_T}{2} \end{aligned}$$

Analogno se dobiju ostali članovi vektora opterećenja tako da je konačno:

$$\{F^e\} = -G \cdot \begin{Bmatrix} \frac{x_{kj}x_T - y_{jk}y_T}{2} \\ \frac{x_{ik}x_T - y_{ki}y_T}{2} \\ \frac{x_{ji}x_T - y_{ij}y_T}{2} \end{Bmatrix} \quad (3.2.45)$$

U relaciji (3.2.44) x_T i y_T su koordinate težišta elementa a određene su relacijama :

$$\begin{aligned} x_T &= \frac{1}{3} (x_i + x_j + x_k) \\ y_T &= \frac{1}{3} (y_i + y_j + y_k) , \end{aligned} \quad (3.2.46)$$

dok za upotrebljene dvojne indekse vrijedi relacija (3.2.38).

3.2.3.3. Opći četverokutni prizmatični konačni element

Uvrštavajući vrijednosti (3.2.22) i (3.2.42) u relaciju (3.2.41) slijedi :

$$\{F^e\} = -G[A^{-1}]^T \iint \begin{bmatrix} 0 \\ -y \\ x \\ x^2 - y^2 \end{bmatrix} dx dy =$$

$$= - G [A^{-1}]^T \begin{bmatrix} 0 \\ -S_x \\ S_y \\ I_y - I_x \end{bmatrix} \quad (3.2.47)$$

Pri tome su :

S_x, S_y statički momenti površine (elementa)

I_x, I_y momenti inercije

3.3. Savijanje silama

3.3.1. Opća razmatranja

Aksijalni pomak grednog elementa pri savijanju silama (ne uključujući savijanje praćeno torzijom) je :

$$w = w^b + w^s \quad (3.3.1)$$

Pri tome znači :

- b ... savijanje (bending)
- s ... smik

U konvencionalnoj grednoj teoriji pretpostavljaju se smične deformacije pri savijanju jednake nuli, te na osnovu relacija (2.2.3) slijedi :

$$\frac{\partial w^b}{\partial x} = - u'(z) \quad (3.3.2)$$

$$\frac{\partial w^b}{\partial y} = - v'(z)$$

Slijedi da je aksijalni pomak

$$w = - x u'(z) - y v'(z) + w^s \quad (3.3.3)$$

Relativne deformacije ovdje su :

$$\{\mathcal{E}\} = \{ \gamma_{zx}^*, \gamma_{zy}^* \}$$

Na osnovu relacija (2.2.3) slijedi :

$$\gamma_{zx}^* = \frac{\partial w^s}{\partial x} \quad (3.3.4)$$

$$\gamma_{zy}^* = \frac{\partial w^s}{\partial y}$$

Pretpostavljajući aksijalni pomak u formi koja je dana relacijom (3.2.3), pri čemu je označeno :

$w^S = w(x,y)$, slijede relativne deformacije :

$$\begin{aligned} \gamma_{zx}^t &= [p_x] [A^{-1}] \{w\} \\ \gamma_{zy}^t &= [p_y] [A^{-1}] \{w\} , \end{aligned} \tag{3.3.5}$$

odnosno naprezanja :

$$\begin{aligned} \tau_{zx} &= G [p_x] [A^{-1}] \{w\} \\ \tau_{zy} &= G [p_y] [A^{-1}] \{w\} \end{aligned} \tag{3.3.6}$$

Opterećenje je definirano na slijedeći način :

$$\begin{aligned} \bar{F} &= \frac{\partial}{\partial z} \left(\frac{M_x}{I_x} y + \frac{M_y}{I_y} x \right) \Delta z \\ \bar{F} &= \left(\frac{Q_y}{I_x} y + \frac{Q_x}{I_y} x \right) \Delta z \end{aligned} \tag{3.3.7}$$

Pri tome su x i y koordinate promatrane točke mjerene od težišta presjeka u kojeg su postavljene glavne centralne osi inercije.

3.3.2. Matrica krutosti konačnog elementa

Totalna potencijalna energija sistema, u skladu s relacijom (3.2.9) je :

$$\begin{aligned} \bar{\Pi} &= \sum_{e=1}^n \bar{\Pi}^e = \sum_{e=1}^n \left[\int_{V^e} \frac{1}{2} \sigma^T \varepsilon dV - \int_{A^e} \bar{F} w(x,y) dA \right] = \\ &= \Delta z \sum_{e=1}^n \left[\iint \frac{1}{2} (\tau_{zx}^T \delta_{zx}^e + \tau_{zy}^T \delta_{zy}^e) dx dy - \right. \\ &\quad \left. - \iint F [p(x,y)] [A^{-1}] \{w\} dx dy \right] \end{aligned} \quad (3.3.8)$$

Uzimajući u obzir relacije (3.3.5), (3.3.6) i (3.3.7) te sredivanjem slijedi:

$$\bar{\Pi} = \Delta z \sum_{e=1}^n \left[\{w\}^T [K^e] \{w\} - \{w\}^T \{F^e\} \right] \quad (3.3.9)$$

Sumiranjem po svim elementima te sortiranjem u matricu odnosno vektor konstrukcije (sistema) slijedi :

$$\bar{\Pi} = \Delta z \left[\frac{1}{2} \{w\}^T [K] \{w\} - \{w\}^T \{F\} \right] \quad (3.3.10)$$

Minimizacija totalne potencijalne energije daje onoliko jednadžbi koliko ima nepoznanica w_1 :

$$\delta \bar{\Pi} = 0 \rightarrow [K] \{w\} = \{F\} \quad (3.3.11)$$

U jednadžbi (3.3.9) $[K^e]$ je matrica krutosti konačnog elementa koja je određena jednadžbom :

$$[K^e] = G [A^{-1}]^T \iint ([p_x]^T [p_x] + [p_y]^T [p_y]) dx dy [A^{-1}]$$

Ova vrijednost identična je vrijednosti danoj relacijom (3.2.15), te na taj način slijedi da je matrica krutosti konačnog elementa za slučaj savijanja silama dana za :

- pravokutni prizmatični konačni element ... tabelom 1
- trokutni prizmatični konačni element ... tabelom 2
- opći četverokutni prizmatični konačni element ... relacijom (3.2.40)

3.3.3. Vektor opterećenja konačnog elementa

U jednadžbi (3.3.9) $\{ F^e \}$ je vektor opterećenja konačnog elementa koji je određen jednadžbom :

$$\{ F^e \} = [A^{-1}]^T \iint F [p(x,y)]^T dx dy \quad (3.3.12)$$

3.3.3.1. Pravokutni prizmatični konačni element

Uvrštavajući u relaciju (3.3.12) vrijednosti (3.3.7) i (3.2.18) slijedi vektor opterećenja konačnog elementa za savijanje oko osi x :

$$\{ F_x^e \} = [A^{-1}]^T \frac{Q_y}{I_x} \iint y \begin{pmatrix} 1 \\ x \\ y \\ xy \end{pmatrix} dx dy \quad (3.3.13a)$$

Nakon integracije slijedi :

$$\{F_x^e\} = [A^{-1}]^T \frac{Q_y}{I_x} \left\{ \begin{array}{c} \frac{y^2 x}{2} \\ \frac{x^2 y^2}{4} \\ \frac{y^3 x}{3} \\ \frac{x^2 y^3}{6} \end{array} \right\} \begin{array}{c} x_k \\ y_k \\ x_i \\ y_i \end{array} \quad (3.3.13b)$$

Uvrštavajući granice integracije i uzimajući u obzir relaciju (3.2.23), te položaj težišta elementa koji je dan relacijama :

$$x_T = \frac{x_i + x_k}{2}, \quad y_T = \frac{y_i + y_k}{2}, \quad (3.3.13c)$$

slijedi :

$$\{F_x^e\} = [A^{-1}]^T \frac{Q_y}{I_x} \left\{ \begin{array}{c} A_e y_T \\ A_e \cdot x_T \cdot y_T \\ \frac{A_e}{3} (4 y_T^2 - y_i y_k) \\ \frac{A_e}{3} x_T (4 y_T^2 - y_i y_k) \end{array} \right\} \quad (3.3.13d)$$

Analogno slijedi vektor opterećenja za savijanje oko osi y :

$$\{F_y^e\} = [A^{-1}]^T \frac{Q_x}{I_y} \iint x \left\{ \begin{array}{c} 1 \\ x \\ y \\ xy \end{array} \right\} dx dy \quad (3.3.14a)$$

Nakon integracije slijedi :

$$\{F_y^e\} = [A^{-1}]^T \frac{Q_x}{I_y} \left\{ \begin{array}{l} \frac{x^2 y}{2} \\ \frac{x^3 y}{3} \\ \frac{x^2 y^2}{4} \\ \frac{x^3 y^2}{6} \end{array} \right\} \begin{array}{l} x_k \quad y_k \\ \vdots \quad \vdots \\ x_i \quad y_i \end{array} \quad (3.3.14b)$$

Uvrštavajući granice integracije i uzimajući u obzir relacije (3.2.23) i (3.3.13c) slijedi :

$$F_y^e = [A^{-1}]^T \frac{Q_x}{I_y} \left\{ \begin{array}{l} A_e x_T \\ \frac{A_e}{3} (4 x_T^2 - x_1 x_k) \\ A_e x_T y_T \\ \frac{A_e}{3} y_T (4 x_T^2 - x_1 x_k) \end{array} \right\} \quad (3.3.14c)$$

Pri tome je $[A^{-1}]^T$ dano relacijom (3.2.22).

Globalni problem dan jednažbom (3.3.11) raspada se u dva dijela:

$$\begin{aligned} [K] \{w\} &= \{F_x\} \\ [K] \{w\} &= \{F_y\} \end{aligned} \quad (3.3.15)$$

Naprezanja se u skladu s relacijama (3.3.6), uzimajući u obzir relacije (3.2.19) i (3.2.21) mogu pisati u obliku :

$$\tau_{zx} = G [0 \ 1 \ 0 \ y] \frac{1}{A_e} \begin{bmatrix} x_k y_k & -x_i y_k & -x_k y_i & -x_k y_i \\ -y_k & y_k & -y_i & y_i \\ -x_k & x_i & -x_i & x_k \\ 1 & -1 & 1 & -1 \end{bmatrix} \begin{Bmatrix} w_i \\ w_j \\ w_k \\ w_l \end{Bmatrix}$$

Slijedi da je :

$$\tau_{zx} = \frac{G}{A_e} \left\{ \begin{matrix} y-y_k & y_k-y & y-y_i & y_i-y \end{matrix} \right\} \begin{Bmatrix} w_i \\ w_j \\ w_k \\ w_l \end{Bmatrix} \quad (3.3.16)$$

Analogno je :

$$\tau_{zy} = \frac{G}{A_e} \left\{ \begin{matrix} x-x_k & x_k-x & x-x_i & x_i-x \end{matrix} \right\} \begin{Bmatrix} w_i \\ w_j \\ w_k \\ w_l \end{Bmatrix} \quad (3.3.17)$$

3.3.3.2. Trokutni prizmatični konačni element

Uvrštavajući u relaciju (3.3.12) vrijednosti (3.3.7) i (3.2.29) slijedi vektor opterećenja konačnog elementa za savijanje oko osi x :

$$\left\{ F_x^e \right\} = [A^{-1}]^T \frac{Q_y}{I_x} \iint y \begin{Bmatrix} 1 \\ x \\ y \end{Bmatrix} dx dy \quad (3.3.18)$$

Obilježi li se integral :

$$I_{mn} = \iint x^m y^n dx dy, \quad (3.3.19)$$

Tada je :

$$\{F_x^e\} = [A^{-1}]^T \frac{Q_y}{I_x} \begin{pmatrix} I_{01} \\ I_{11} \\ I_{02} \end{pmatrix} \quad (3.3.20)$$

Uzimajući u obzir relacije (3.2.35) slijedi :

$$\begin{aligned} I_{01} &= 2A_e \iint (y_i + y_{ji} \xi + y_{kj} \xi \eta) \xi \, d\xi \, d\eta \\ I_{01} &= 2A_e \left(\frac{1}{2} y_i \xi^2 \eta + \frac{1}{3} y_{ji} \xi^3 \eta + \frac{1}{6} y_{kj} \xi^3 \eta^2 \right) \Big|_0^1 \Big|_0^1 \\ &= 2A_e \left(\frac{3y_i + 2(y_j - y_i) + (y_k - y_j)}{6} \right) \\ &= 2A_e \frac{y_i + y_j + y_k}{6} = A_e \cdot y_T \end{aligned} \quad (3.3.21)$$

$$\begin{aligned} I_{11} &= 2A_e \iint_{0,0}^{1,1} (x_i + x_{ji} \xi + x_{kj} \xi \eta) (y_i + y_{ji} \xi + y_{kj} \xi \eta) \xi \, d\xi \, d\eta = \\ &= 2A_e \left[\frac{1}{2} x_i y_i + \frac{1}{3} x_i (y_j - y_i) + \frac{1}{6} x_i (y_k - y_j) + \right. \\ &\quad + \frac{1}{3} (x_j - x_i) y_i + \frac{1}{4} (x_j - x_i) (y_j - y_i) + \frac{1}{8} (x_j - x_i) (y_k - y_j) + \\ &\quad \left. + \frac{1}{6} (x_k - x_j) y_i + \frac{1}{8} (x_k - x_j) (y_j - y_i) + \frac{1}{12} (x_k - x_j) (y_k - y_j) \right] = \\ &= \frac{A_e}{12} \left[2(x_i y_i + x_j y_j + x_k y_k) + x_i y_j + x_i y_k + x_j y_i + \right. \\ &\quad \left. + x_j y_k + x_k y_i + x_k y_j \right] \\ &= \frac{A_e}{12} (9x_T y_T + \sum_n x_n y_n) \end{aligned} \quad (3.3.22)$$

Pri tome je : $n = i, j, k$

$$\begin{aligned}
 I_{02} &= 2A_e \iint_{0^0}^{1^1} (y_i + y_{ji} \xi + y_{kj} \xi \eta)^2 \xi d\xi d\eta = \\
 &= 2A_e \iint_{0^0}^{1^1} [y_i^2 + (y_j - y_i)^2 \xi^2 + (y_k - y_j)^2 \xi^2 \eta^2 + \\
 &\quad + 2y_i(y_j - y_i)\xi + 2y_i(y_k - y_j)\xi\eta + 2(y_j - y_i)(y_k - y_j)\xi^2\eta] \xi d\xi d\eta = \\
 &= \frac{A_e}{12} [2(y_i^2 + y_j^2 + y_k^2) + 2(y_i y_j + y_i y_k + y_j y_k)] \\
 &= \frac{A_e}{12} [9y_T^2 + (\sum y_m^2)] \tag{3.3.23}
 \end{aligned}$$

Pri tome je $m = i, j, k$

Konačno je :

$$\{F_x^e\} = [A^{-1}]^T \frac{Q_y}{I_x} \cdot A_e \left\{ \begin{array}{c} y_T \\ \frac{1}{12} (9x_T y_T + \sum x_n y_n) \\ \frac{1}{12} (9y_T^2 + \sum y_m^2) \end{array} \right\} \tag{3.3.24}$$

U skladu s relacijama (3.3.18) i (3.3.24) slijedi vektor opterećenja za savijanje oko osi y :

$$\{F_y^e\} = [A^{-1}]^T \frac{Q_x}{I_y} A_e \left\{ \begin{array}{c} x_T \\ \frac{1}{12} (9x_T^2 + \sum x_m^2) \\ \frac{1}{12} (9x_T y_T + \sum x_n y_n) \end{array} \right\} \tag{3.3.25}$$

Ovdje također je $n = m = i, j, k$.

Razvojem izraza [22]

$$\{\Phi_o\} = \{t(x,y)\} [A^{-1}], \quad (3.3.26)$$

pri čemu su članovi desne strane dani relacijama (3.2.29) i (3.2.33) slijedi :

$$\{\Phi_o\}^T = \begin{Bmatrix} \Phi_{01} \\ \Phi_{02} \\ \Phi_{03} \end{Bmatrix} = \begin{Bmatrix} 1-\xi \\ \xi(1-\eta) \\ \xi\eta \end{Bmatrix} \quad (3.3.27)$$

Na taj način, primjenom relacija (3.3.27), (3.2.35) i (3.2.36) a na osnovu relacije (3.3.18), dobiju se jednostavniji izrazi za vektore opterećenja :

$$\{F_x^e\} = \frac{Q_y}{I_x} \frac{A_e}{12} \begin{Bmatrix} 3y_T + y_i \\ 3y_T + y_j \\ 3y_T + y_k \end{Bmatrix} \quad (3.3.28)$$

$$\{F_y^e\} = \frac{Q_x}{I_y} \frac{A_e}{12} \begin{Bmatrix} 3x_T + x_i \\ 3x_T + x_j \\ 3x_T + x_k \end{Bmatrix} \quad (3.3.29)$$

Naprezanja se u skladu s relacijama (3.3.6), uzimajući u obzir relacije (3.2.30) i (3.2.34) mogu pisati u obliku :

$$\tau_{zx} = G [0 \quad 1 \quad 0] \frac{1}{2A_e} \begin{bmatrix} x_j y_k - x_k y_j & y_j - y_k & x_k - x_j \\ x_k y_i - x_i y_k & y_k - y_i & x_i - x_k \\ x_i y_j - x_j y_i & y_i - y_j & x_j - x_i \end{bmatrix} \begin{Bmatrix} w_i \\ w_j \\ w_k \end{Bmatrix}$$

Slijedi da je :

$$\tau_{zx} = \frac{G}{2A_e} \left\{ \begin{matrix} y_j - y_k & y_k - y_i & y_i - y_j \end{matrix} \right\} \begin{pmatrix} w_i \\ w_j \\ w_k \end{pmatrix} \quad (3.3.30)$$

Analogno je :

$$\tau_{zy} = \frac{G}{2A_e} \left\{ \begin{matrix} x_j - x_k & x_k - x_i & x_i - x_j \end{matrix} \right\} \begin{pmatrix} w_i \\ w_j \\ w_k \end{pmatrix} \quad (3.3.31)$$

3.3.3.3. Opći četverokutni prizmatični konačni element

Vektor opterećenja jednostavno se može dobiti na bazi podjele općeg četverokuta na dva trokuta. Usvoji li se ta podjela na dva različita načina, sl.15, tada slijedi :

$$\left\{ F_x^e \right\} = \frac{Q_y}{24 I_x} \left\{ \begin{matrix} A_1(3y_1+y_i) + A_2(3y_2+y_i) + A_4(3y_4+y_i) \\ A_1(3y_1+y_j) + A_3(3y_3+y_j) + A_4(3y_4+y_j) \\ A_1(3y_1+y_k) + A_2(3y_2+y_k) + A_3(3y_3+y_k) \\ A_2(3y_2+y_\ell) + A_3(3y_3+y_\ell) + A_4(3y_4+y_\ell) \end{matrix} \right\} \quad (3.3.32)$$

$$\left\{ F_y^e \right\} = \frac{Q_x}{24 I_y} \left\{ \begin{matrix} A_1(3x_1+x_i) + A_2(3x_2+x_i) + A_4(3x_4+x_i) \\ A_1(3x_1+x_j) + A_3(3x_3+x_j) + A_4(3x_4+x_j) \\ A_1(3x_1+x_k) + A_2(3x_2+x_k) + A_3(3x_3+x_k) \\ A_2(3x_2+x_\ell) + A_3(3x_3+x_\ell) + A_4(3x_4+x_\ell) \end{matrix} \right\} \quad (3.3.33)$$

U relacijama (3.3.32) i (3.3.33) jesu :

A_i $i = (1, \dots 4)$ površine trokutnih elemenata
 x_i, y_i .. $i = (1, \dots 4)$ koordinate težišta trokutnih elemenata.

3.4. Karakteristike presjeka

Površina i težište presjeka određuju se na klasičan način. Vrijednosti površina konačnih elemenata odnosno težišta tih površina dane su relacijama (3.2.23), (3.2.32), (3.2.39), (3.3.13c) i (3.2.46).

3.4.1. Torziona krutost

Za slučaj konstantne raspodjele tangencijalnih naprezanja po presjeku elementa je :

$$G I_t = \frac{1}{G} \sum_{e=1}^n (\tau_{zx_1}^2 + \tau_{zy_1}^2) A_e \quad (3.4.1)$$

Pri tome su :

τ_{zx_1} i τ_{zy_1} jedinična tangencijalna naprezanja.

3.4.2. Krutost na savijanje

$$E I_x = E \sum_{e=1}^n I_{xe} \quad (3.4.2a)$$

$$E I_y = E \sum_{e=1}^n I_{ye} \quad (3.4.2b)$$

Pri tome je za :

- pravokutni element :

$$I_{xe} = \frac{l_x l_y^3}{12} + l_x l_y \frac{(y_i + y_k)^2}{4} \quad (3.4.3a)$$

$$I_{ye} = \frac{l_y l_x^3}{12} + l_x l_y \frac{(x_i + x_k)^2}{4} \quad (3.4.3b)$$

- trokutni element :

$$\begin{aligned} I_{xe} = & \frac{(x_i - x_j)}{12} (y_i^3 + y_i^2 y_j + y_i y_j^2 + y_j^3) + \\ & \frac{(x_j - x_k)}{12} (y_j^3 + y_j^2 y_k + y_j y_k^2 + y_k^3) + \\ & \frac{(x_k - x_i)}{12} (y_k^3 + y_k^2 y_i + y_k y_i^2 + y_i^3) \end{aligned} \quad (3.4.4a)$$

$$\begin{aligned} I_{ye} = & \frac{(y_j - y_i)}{12} (x_i^3 + x_i^2 x_j + x_i x_j^2 + x_j^3) + \\ & \frac{(y_k - y_j)}{12} (x_j^3 + x_j^2 x_k + x_j x_k^2 + x_k^3) + \\ & \frac{(y_i - y_k)}{12} (x_k^3 + x_k^2 x_i + x_k x_i^2 + x_i^3) \end{aligned} \quad (3.4.4b)$$

3.4.3. Krutost na smik

$$GA_x = \frac{1}{\frac{1}{G} \sum_{e=1}^n (\tau_{zx_1}^2 + \tau_{zy_1}^2) A_e \Big|_{Q_x=1}} \quad (3.4.5a)$$

$$GA_y = \frac{1}{\frac{1}{G} \sum_{e=1}^n (\tau_{zx_1}^2 + \tau_{zy_1}^2) A_e \Big|_{Q_y=1}} \quad (3.4.5b)$$

Pri tome su :

τ_{zx_1} i τ_{zy_1} ... jedinična tangencijalna naprezanja

3.4.4. Centar smika

Za slučaj konstantne i poznate raspodjele tangencijalnih naprezanja uslijed jedinične poprečne sile, slijedi :

$$x_{CS} = \sum_{e=1}^n (\tau_{zy_1} \cdot x_T - \tau_{zx_1} \cdot y_T) A_e \Big|_{Q_y=1} \quad (3.4.6a)$$

$$y_{CS} = \sum_{e=1}^n (\tau_{zx_1} \cdot y_T - \tau_{zy_1} \cdot x_T) A_e \Big|_{Q_x=1} \quad (3.4.6b)$$

4. PRIMJERI NUMERIČKE ANALIZE

Numerička analiza u ovom radu bazirana je na specijalnim 2-D konačnim elementima. Za pravokutni, trokutni i opći četverokutni konačni element izvedene su matrice krutosti i vektori opterećenja za analizu stanja naprezanja pri S. Venant-ovoj torziji i savijanju silama. Ovakvom familijom elemenata omogućena je diskretizacija proizvoljnog geometrijskog oblika poprečnog presjeka. Obradeno je više primjera za različita opterećenja. Konture naprezanja kao i analiza dobivenih rezultata dani su u daljnjem dijelu rada.

4.1. Program "PRESJEK 2"

Na osnovu izvedenih postavki u poglavlju 3, izrađen je program "PRESJEK 2". Struktura programa i datoteke koje koristi kao i njihova veza s modulima programskog paketa "SCADA" prikazani su na sl. 16. Od programske cjeline "SCADA" koriste se moduli za generiranje mreže konačnih elemenata (MGEN), unos pojedinih ulaznih podataka (SEdit) te crtanje kontura naprezanja (REPORT).

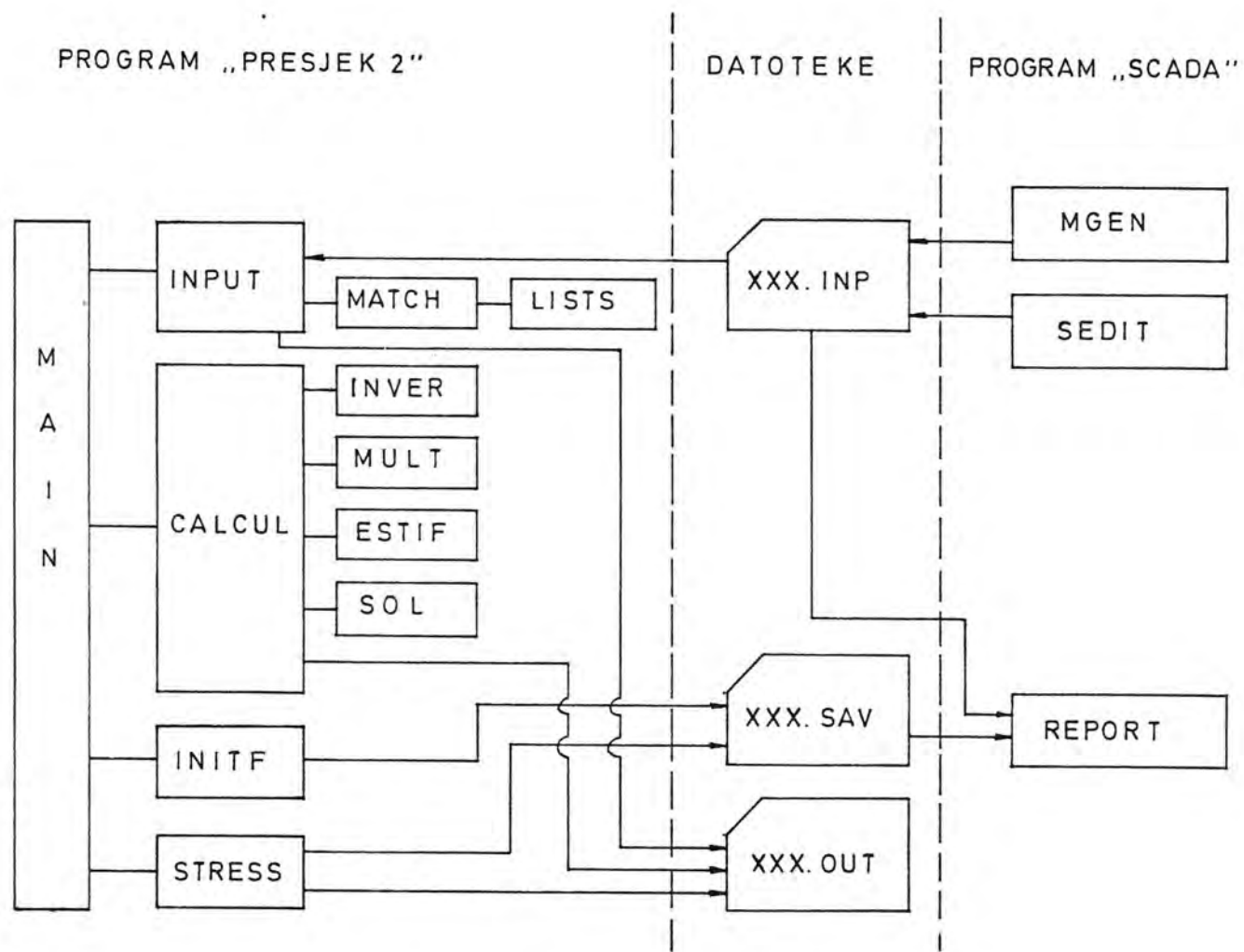
Glavni kontrolni program (MAIN) otvara datoteke i redom poziva potprograme :

INPUT čita ulazne podatke iz datoteke XXX.INP i ispisuje originalne kao i sredene ulazne podatke te vrši provjeru grešaka. Ovaj potprogram poziva potprogram MATCH koji može čitati tekstualne i numeričke podatke, a poziva potprogram LISTS koji pretražuje liste ključnih riječi.
CALCUL računa geometrijske karakteristike presjeka, raspodjelu jediničnih tangencijalnih naprezanja od torzije i smika kao i krutosti presjeka koje ovise o navedenim naprezanjima, te vrši ispis karak-

teristika presjeka. Ovaj potprogram poziva potprograme :

- INVER vrši inverziju matrice [A]
 - MULT vrši množenje kvadratne matrice i vektora
 - ESTIF računa matrice krutosti za konačni element
 - SOL rješava sistem linearnih jednadžbi za matričnu jednadžbu sistema.
-
- INITF formatizira datoteku XXX.SAV i upisuje u njih potrebne podatke za crtanje kontura naprezanja.
-
- STRES računa stvarna naprezanja u konačnim elementima za zadane slučajeve opterećenja i puni izlaznu datoteku XXX.OUT, te puni datoteku XXX.SAV podacima o naprezanjima.

Program omogućuje dobivanje dvaju različitih izlaza. Jedan je preko XXX.OUT datoteke koja sadrži ulazne podatke, izračunate vrijednosti karakteristika presjeka i vrijednosti naprezanja, a drugi je preko modula REPORT. Ovaj je izlaz kvalitetniji jer pruža cjelokupan i istovremen uvid u stanje naprezanja danog presjeka. Prezantirane konture naprezanja izlaza putem REPORT-a su izolinije. Te su linije (polja) različito obojane a svaka boja znači odgovarajući intenzitet naprezanja koji se očitava na skali uz konture. REPORT služi i u samom početku, prije rada na izračunavanju naprezanja i to u svrhu kontrole generirane mreže. Geometrijski oblik poprečnog presjeka moguće je diskretizirati unosom potrebnih podataka ili direktno preko MGEN-a. Diskretizacija preko MGEN-a je znatno brža i jednostavnija ali je moguća samo za slučajeve diskretizacije pravim linijama. Nakon što se unesu geometrijski podaci o superelementima i podatak o traženom broju linija kojim se oni žele podijeliti, MGEN izvrši kompletnu diskretizaciju presjeka. On ujedno kreira XXX.INP datoteku, u koju se preostali podaci mogu unijeti programom SEDIT.



S1.16. Struktura programa "PRESJEK 2"

4.2. Primjeri

Na slijedećih petnaest slika prikazani su primjeri vezani uz numeričku analizu stanja naprezanja po presjeku. Uz odgovarajuće primjere naznačene su dimenzije presjeka, vrsta i veličina opterećenja, broj korištenih konačnih elemenata te naziv raspodjele naprezanja. Skala sa strane slike daje gradaciju intenziteta naprezanja u Pa.

Na slikama je redom prikazano kako slijedi :

- Sl.17 raspodjela naprezanja τ_{zx} pravokutnog poprečnog presjeka, dimenzija (100x150)mm, opterećenog poprečnom silom $Q_x = 100$ kN, a diskretiziranog na 100 pravokutnih konačnih elemenata.
- Sl.18 raspodjela naprezanja τ_{tot} pravokutnog poprečnog presjeka, dimenzija (100x150)mm, opterećenog torzionim momentom $M_T = 1000$ Nm, a diskretiziranog na 400 pravokutnih konačnih elemenata.
- Sl.19 raspodjela naprezanja τ_{zx} pravokutnog poprečnog presjeka, dimenzija (100x150)mm, opterećenog silom $Q_x = 100$ kN, a diskretiziranog na 256 trokutnih konačnih elemenata.
- Sl.20 raspodjela naprezanja τ_{tot} pravokutnog poprečnog presjeka dimenzija (100x150)mm, opterećenog torzionim momentom $M_T = 1000$ Nm, a diskretiziranog na 256 trokutnih elemenata.

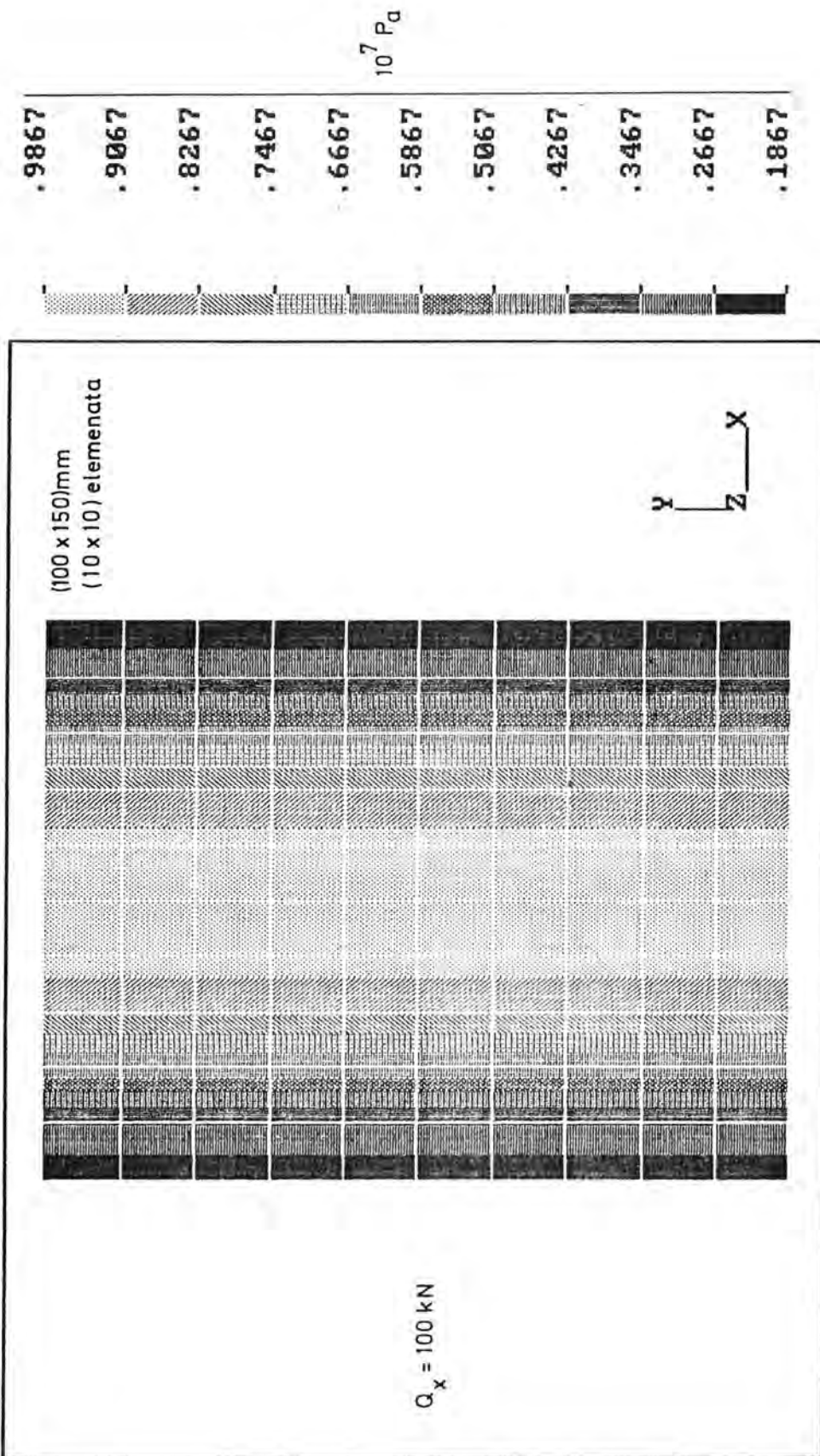
- Sl.21 raspodjela naprezanja τ_{zx} pravokutnog poprečnog presjeka dimenzija (100x150)mm, opterećenog poprečnom silom $Q_x = 100$ kN, a diskretiziranog na 100 općih četverokutnih konačnih elemenata.
- Sl.22 raspodjela naprezanja τ_{tot} pravokutnog poprečnog presjeka dimenzija (100x150)mm, opterećenog torzionim momentom $M_T = 1000$ Nm, a diskretiziranog na 100 općih četverokutnih konačnih elemenata.
- Sl.23 (a,b) konvergencija rješenja za slučaj pravokutnog poprečnog presjeka opterećenog momentom torzije, a čija je raspodjela naprezanja za korištene pravokutne i trokutne konačne elemente dana na sl.18 i sl.20, te sl.: 32, 33, 34 i 35 danim u prilogu rada.
- Sl.24 raspodjela naprezanja τ_{zy} poprečnog presjeka oblika T profila, opterećenog poprečnom silom $Q_y = 100$ kN, a diskretiziranog na 136 pravokutnih konačnih elemenata.
- Sl.25 raspodjela naprezanja τ_{tot} poprečnog presjeka oblika I profila opterećenog momentom torzije $M_T = 100$ Nm, a diskretiziranog na 256 pravokutnih konačnih elemenata.

- Sl.26 raspodjela naprezanja τ_{tot} složenog zatvoreno-otvorenog poprečnog presjeka opterećenog momentom torzije $M_T = 1000 \text{ Nm}$, a diskretiziranog na 360 pravokutnih konačnih elemenata.
- Sl.27 dimenzije i mreža trokutnih konačnih elemenata poprečnog presjeka oblika tračnice. Geometrijske veličine preuzete su iz [29]. Diskretizacija je izvršena na 395 trokutnih konačnih elemenata različitih veličina.
- Sl.28 raspodjela naprezanja τ_{tot} za primjer naveden na sl. 27. Opterećenje je moment torzije $M_T = 1000 \text{ Nm}$.
- Sl.29 raspodjela naprezanja τ_{tot} i dimenzije osovine s utorom. Raspodjela naprezanja prikazana je na segmentu osovine. Diskretizacija je izvedena pomoću općih četverokutnih konačnih elemenata u globalu, iako mreža sadrži i pravokutne elemente. Opterećenje je moment torzije $M_T = 1963 \text{ Nm}$, koji prouzrokuje nominalno naprezanje $\tau_{nom} = 1 \cdot 10^7 \text{ Pa}$.
- Sl.30 izolinije naprezanja koje su u biti dane i na sl. 29 b, a odnose se na slučaj osovine, dane na sl. 29 a, opterećene momentom torzije $M_T = 1963 \text{ Nm}$.

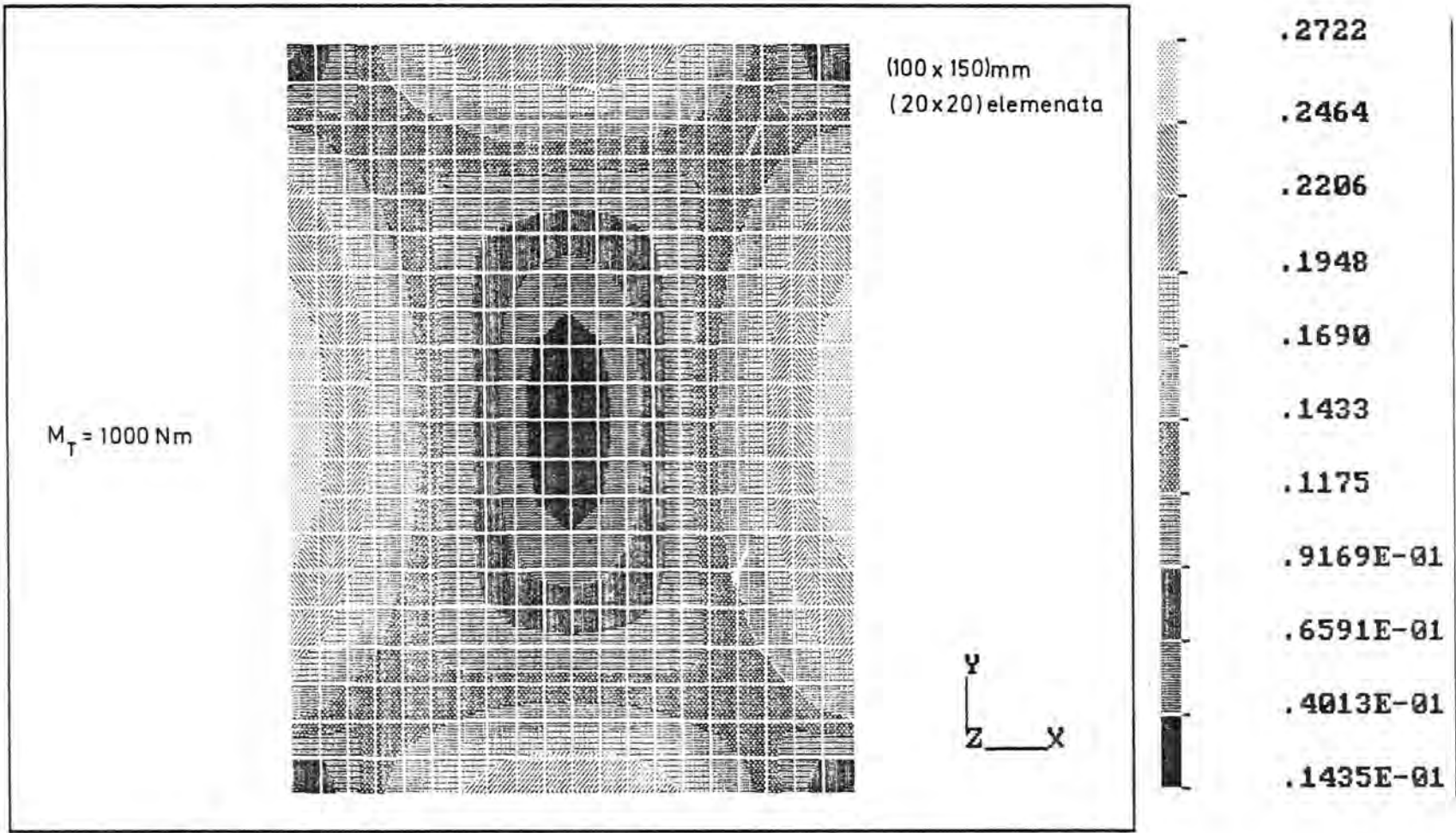
Sl.31

.....

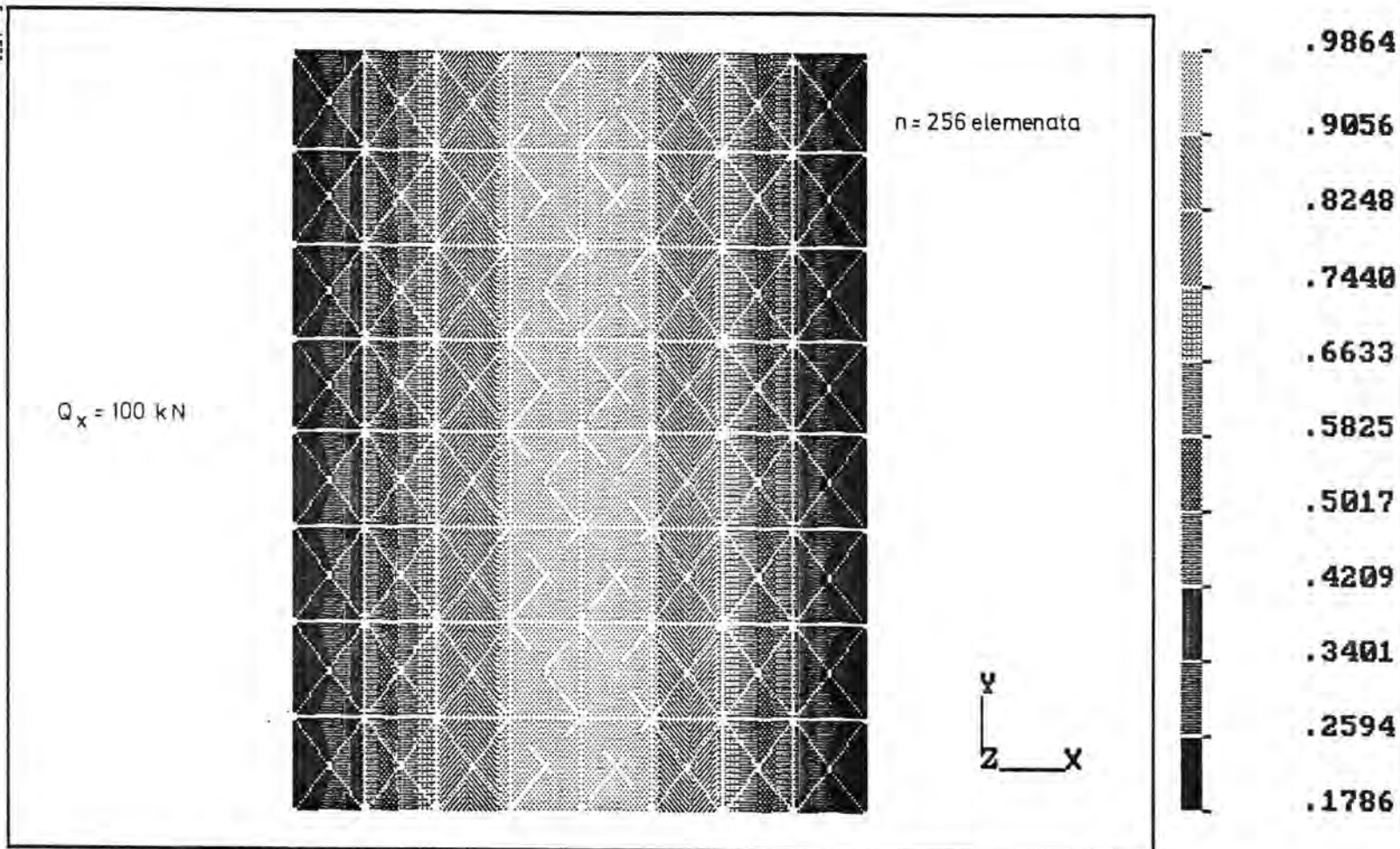
konvergencija rješenja prema vrijednosti preuzetoj za zadane podatke iz [16], a na bazi sl. 29, te sl. 37 i 38 iz Priloga. Prikaz je dan tako da je na ordinati omjer maksimalnog i nominalnog naprezanja a na apscisi omjer maksimalne i minimalne površine konačnog elementa u diskretizacionoj mreži. Ovakav prikaz je vjerodostojniji budući je maksimalno naprezanje u stvari koncentracija naprezanja te je povećanje broja konačnih elemenata izvršeno na tom području.



Sl. 17 Raspodjela naprezanja τ_{zx}

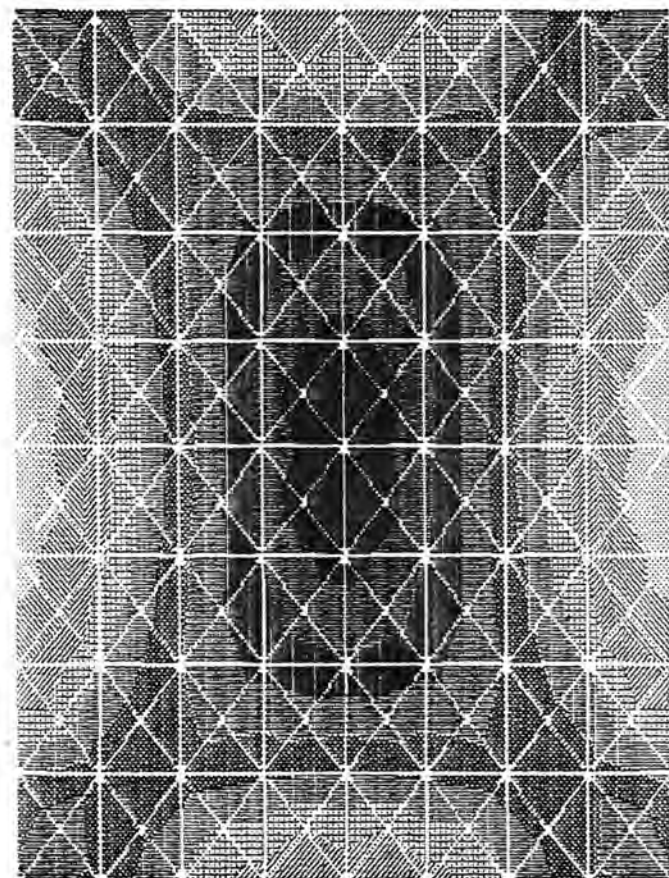


Sl. 18 Raspodjela naprezanja τ_{tot}

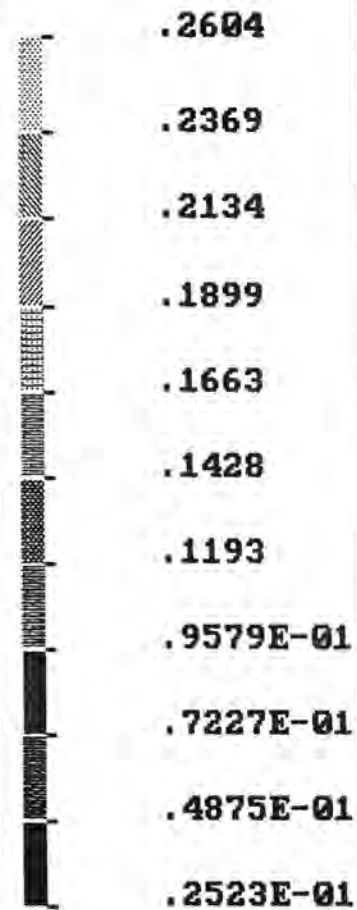
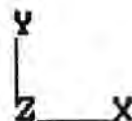


Sl. 19 Raspodjela naprezanja τ_{zx}

$M_T = 1000 \text{ Nm}$



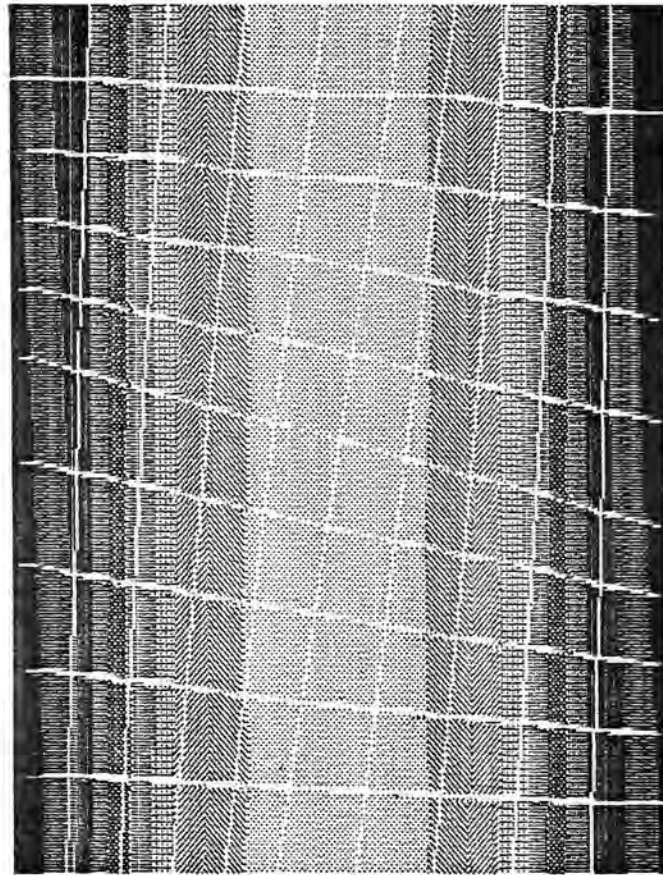
n = 256 elemenata



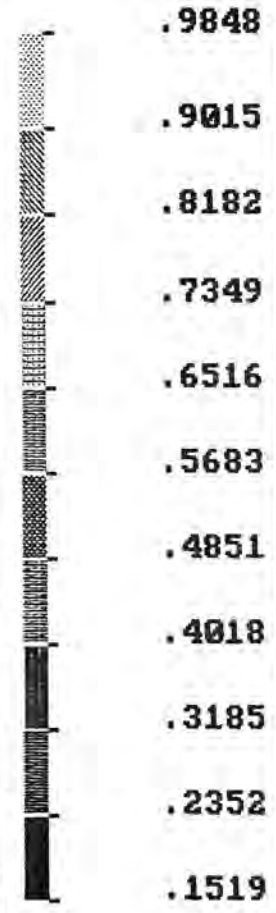
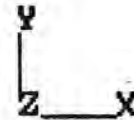
10^7 Pa

Sl. 20 Raspodjela naprezanja τ_{tot}

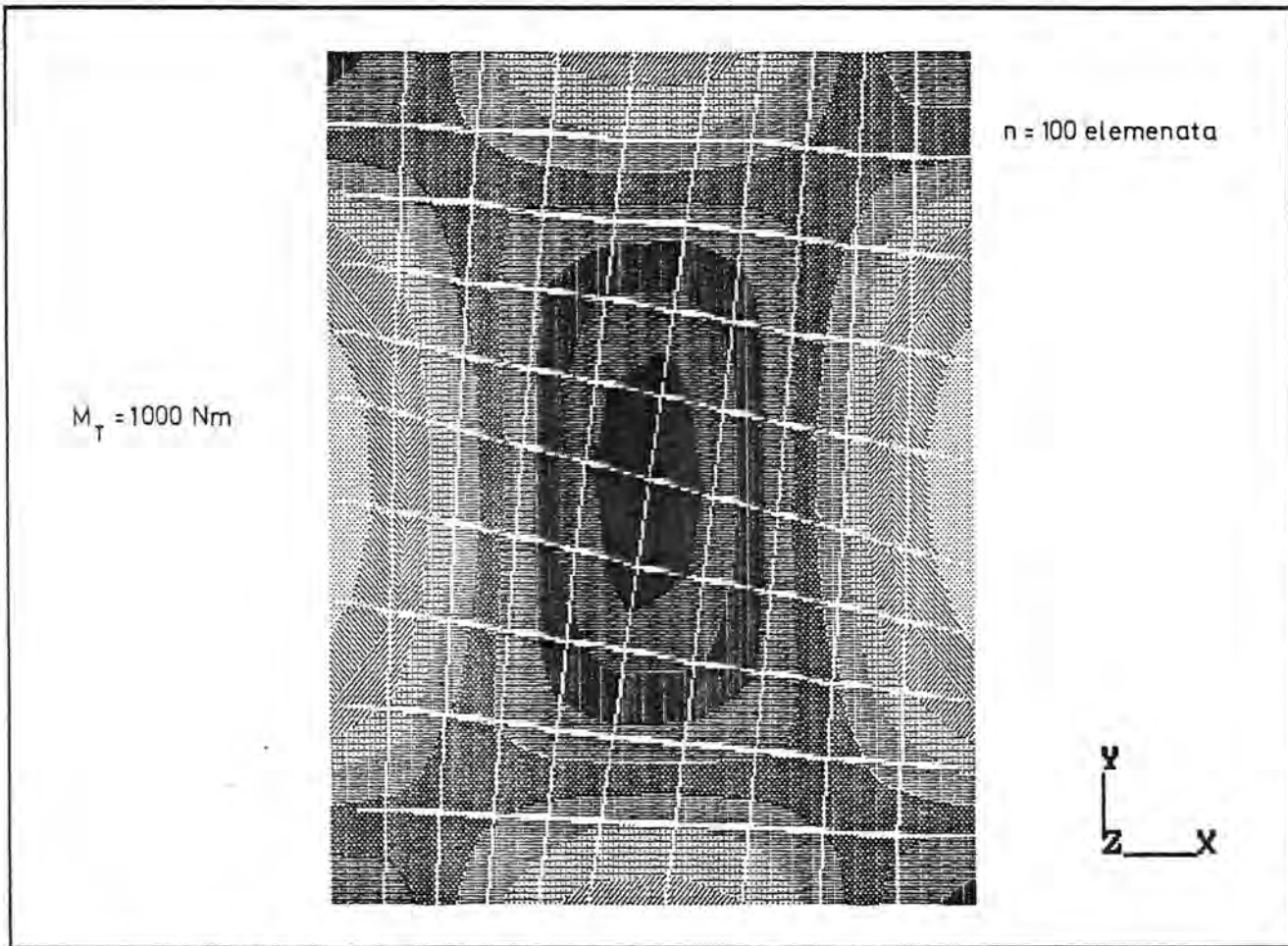
$M_T = 100 \text{ kN}$



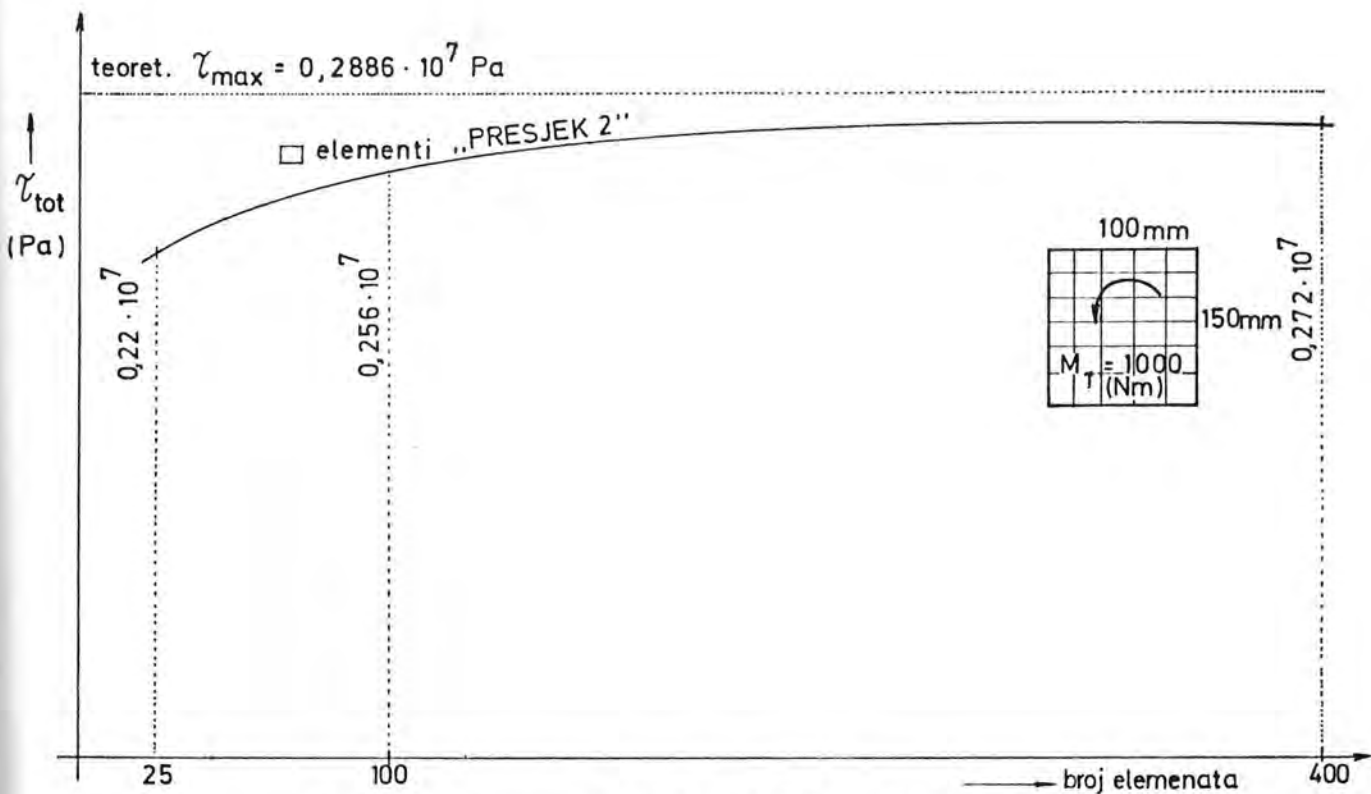
n = 100 elemenata



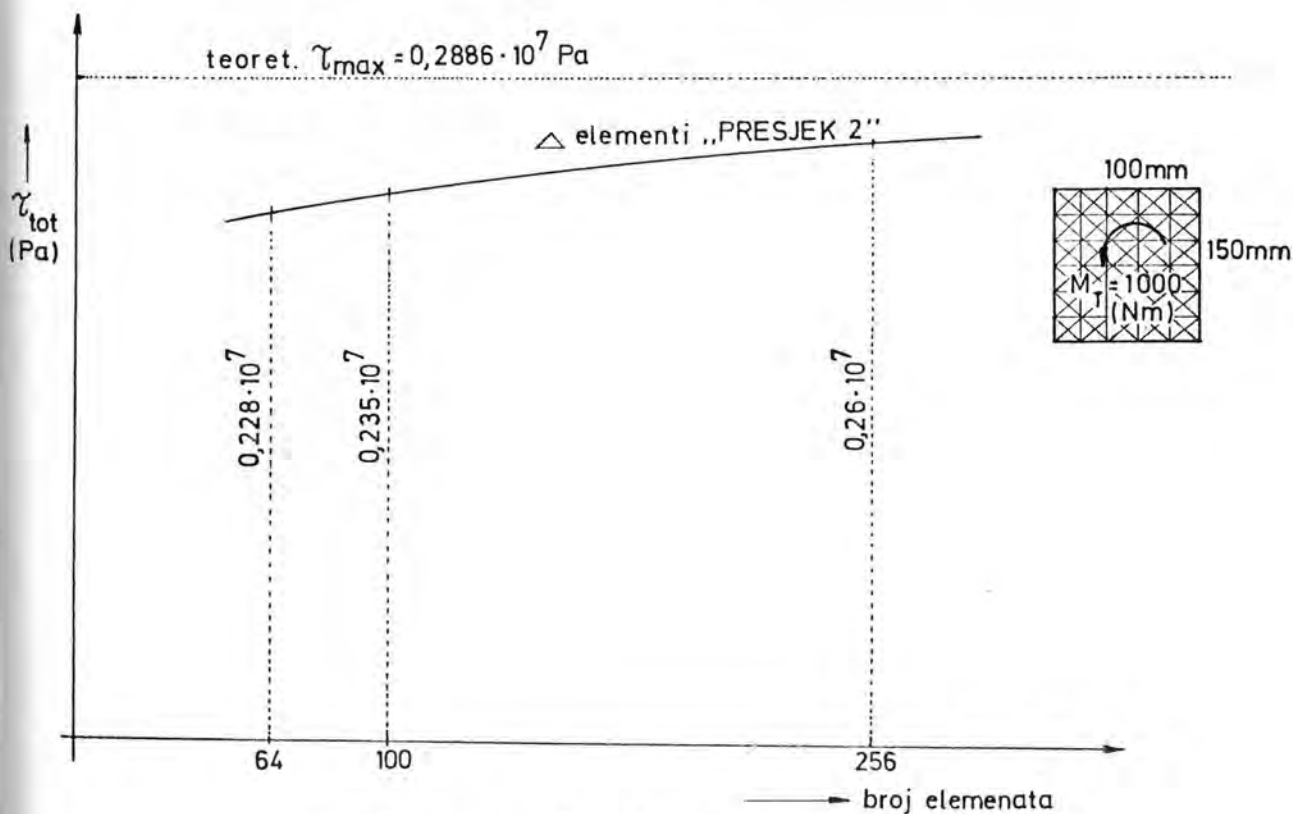
Sl. 21 Raspodjela naprezanja τ_{zx}



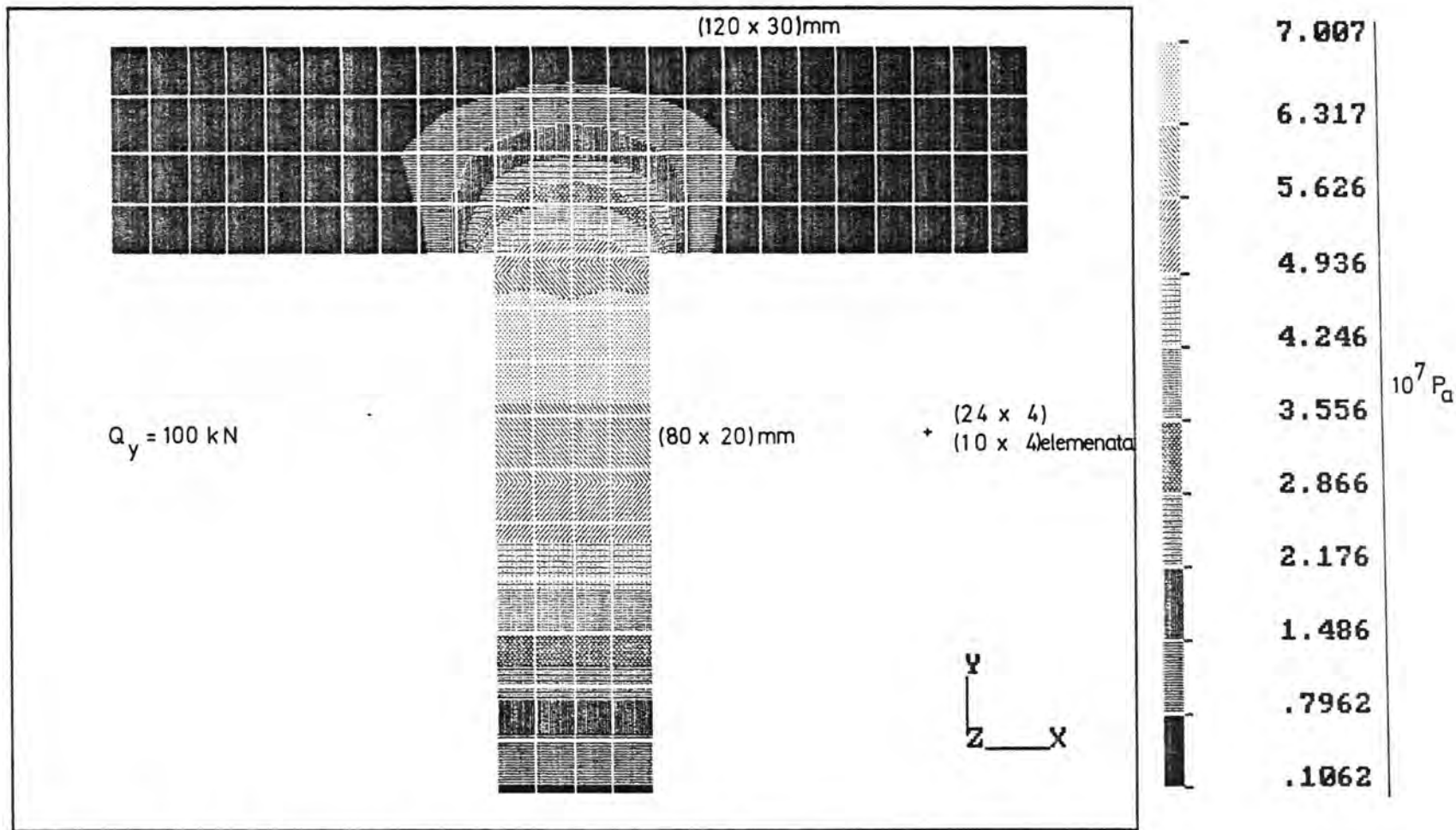
Sl. 22 Raspodjela naprezanja τ_{tot}



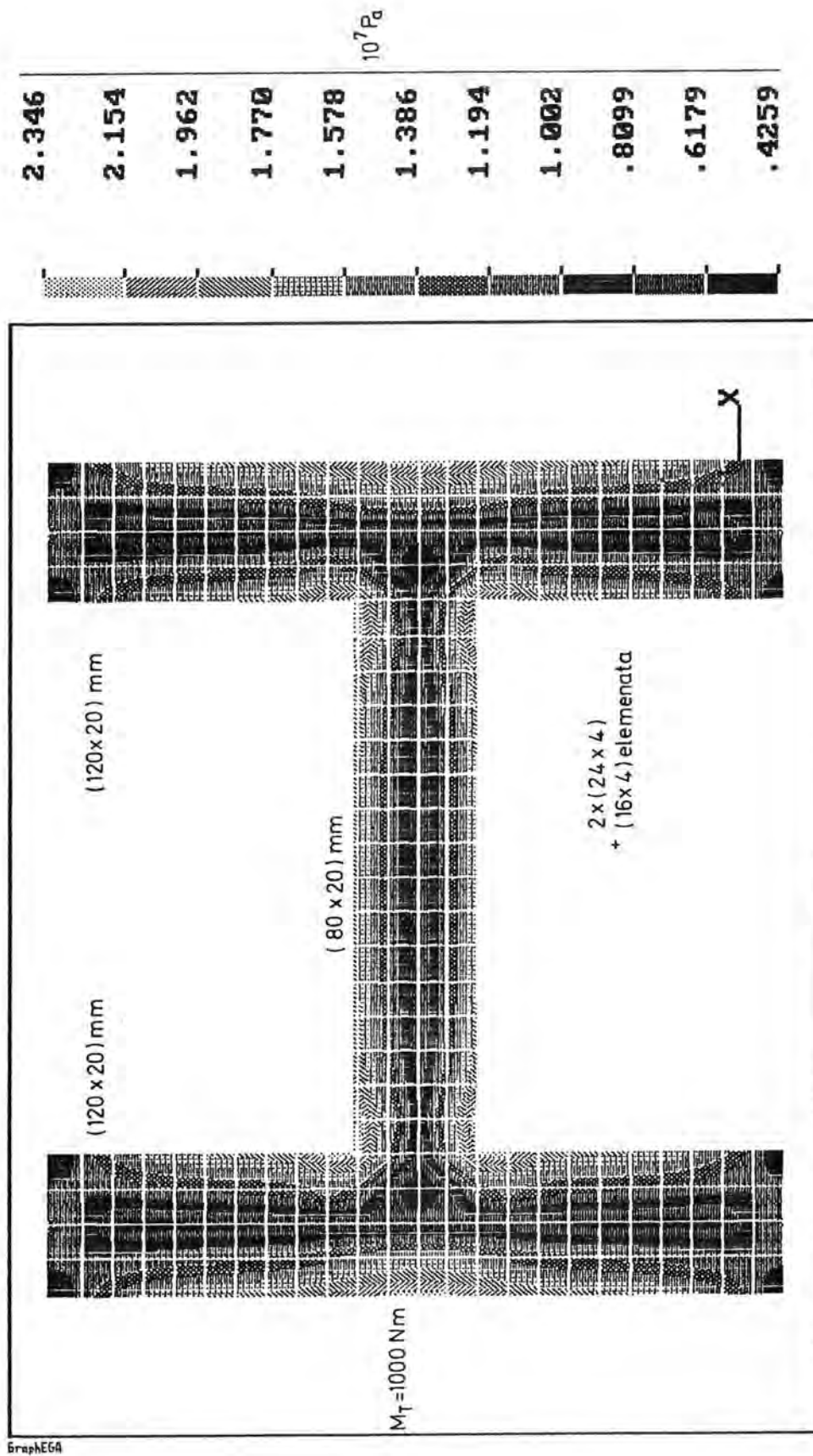
Sl. 23a) Konvergencija rješenja za slučaj upotrebe pravokutnih elemenata



Sl. 23b) Konvergencija rješenja za slučaj upotrebe trokutnih elemenata

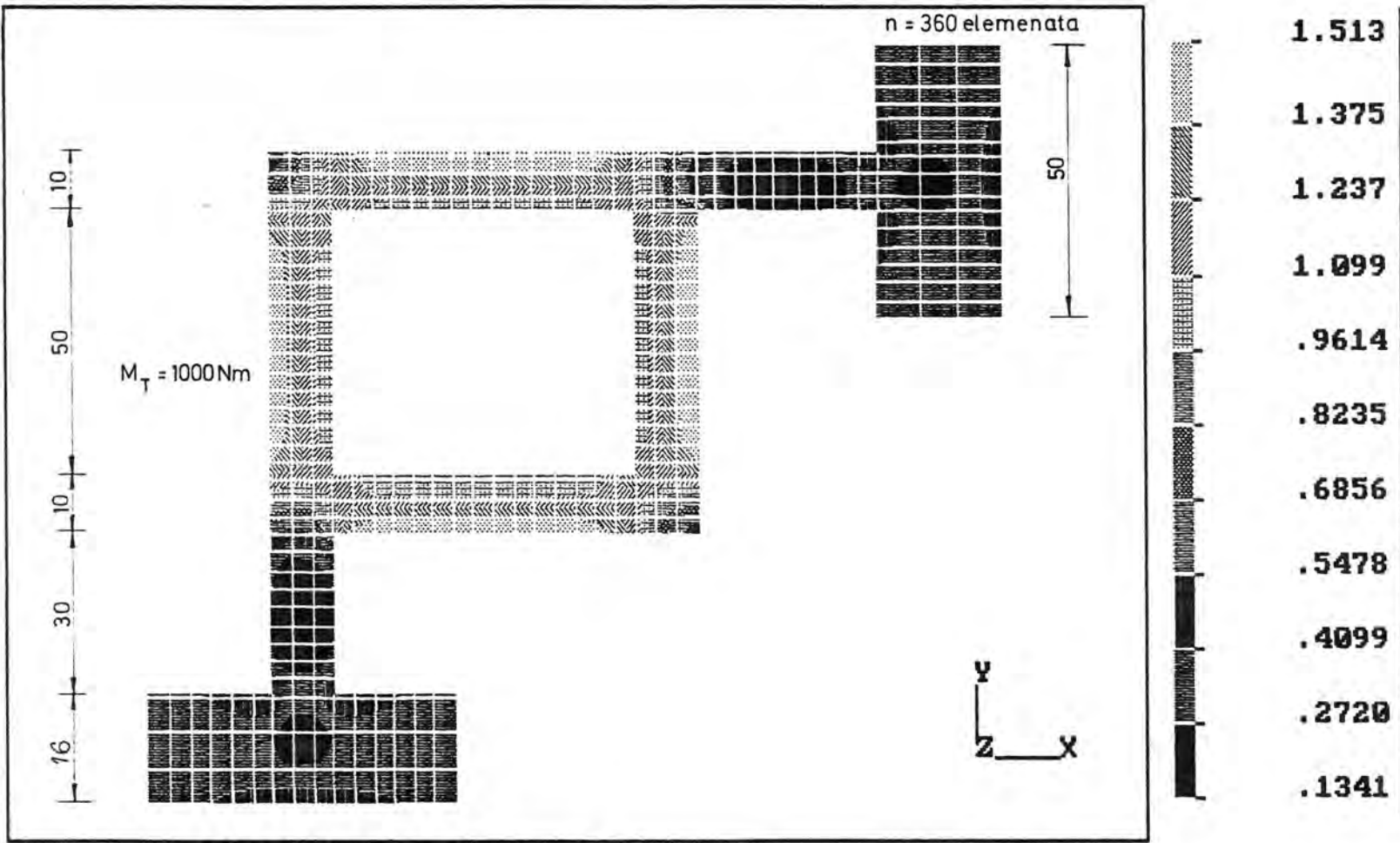


Sl. 24 Raspodjela naprezanja τ_{zy}

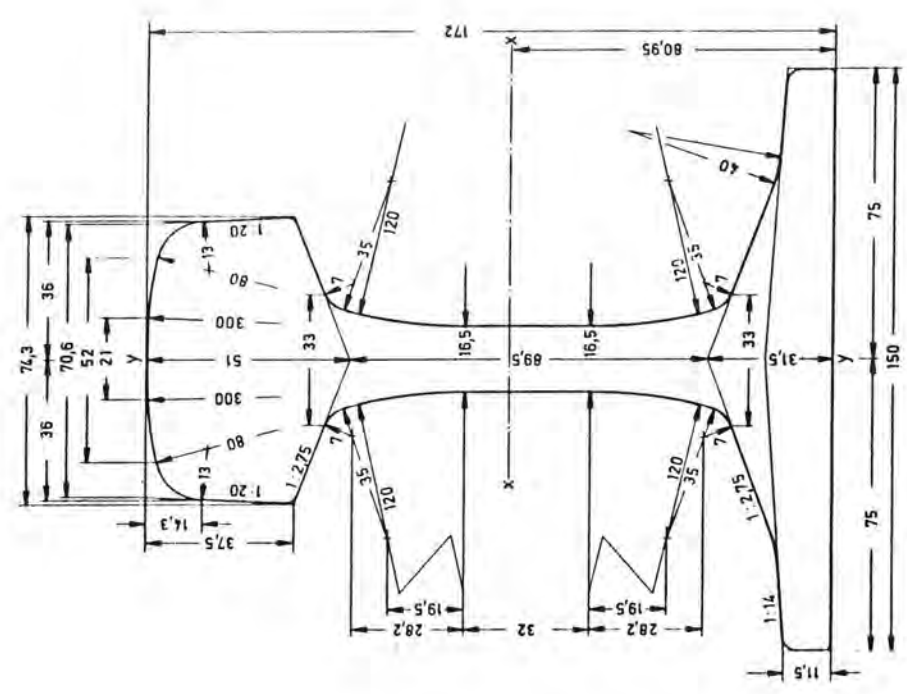
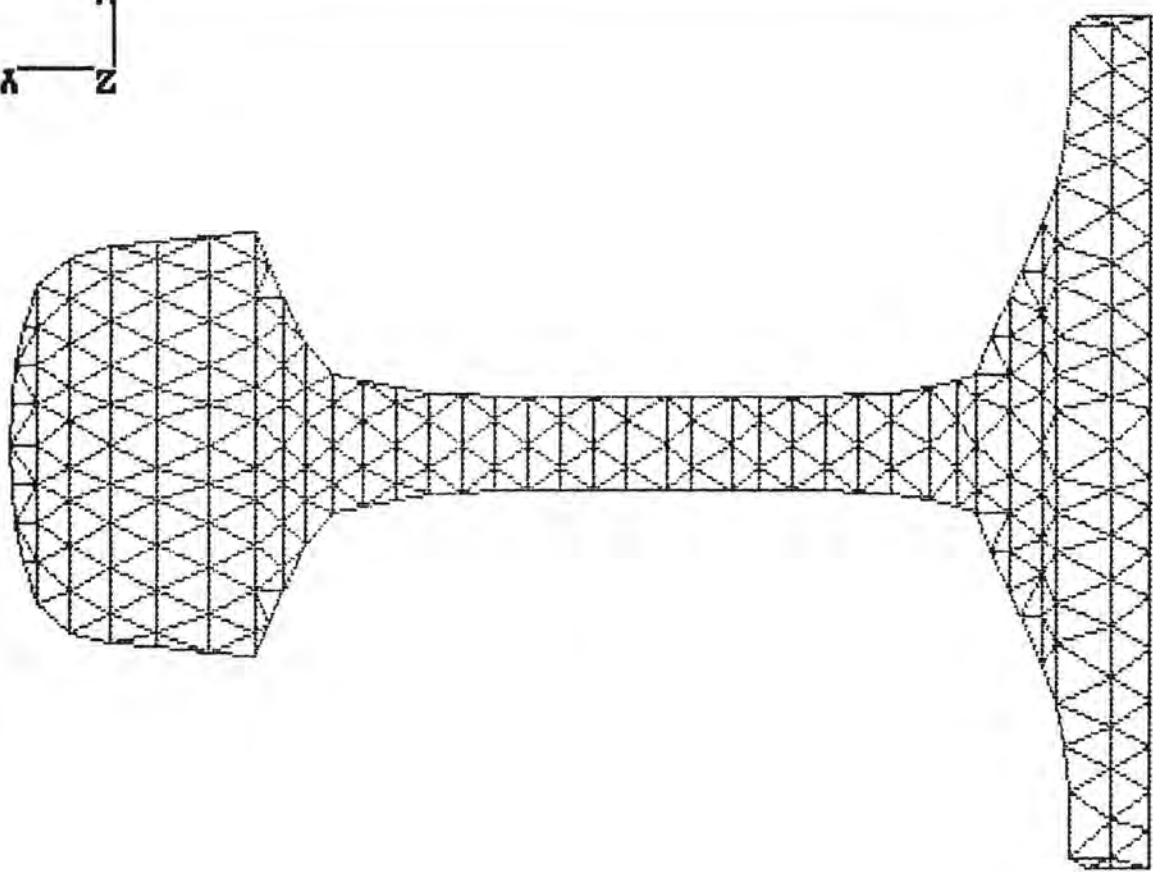
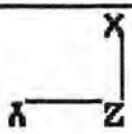


GraphEGA

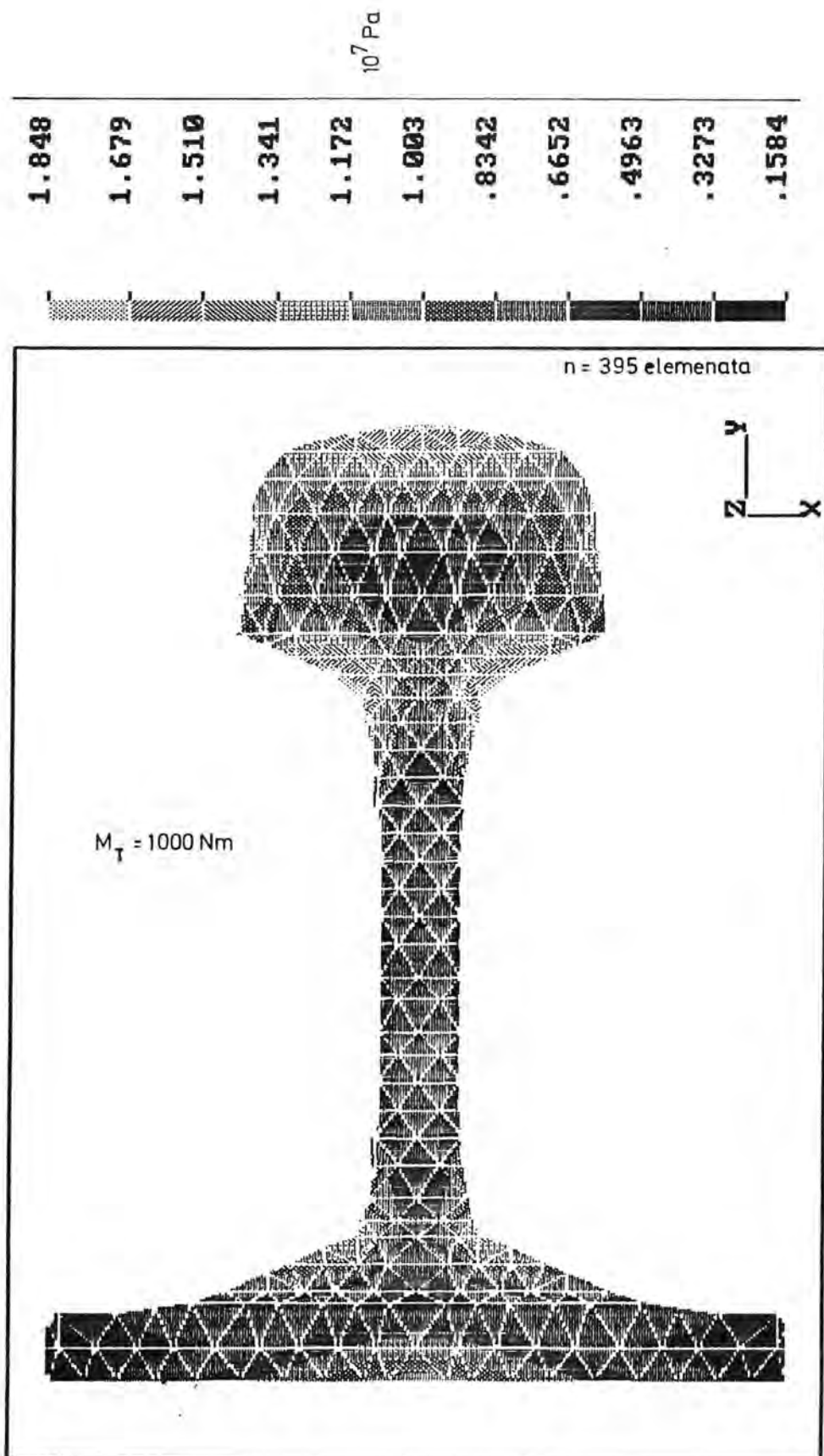
Sl. 25 Raspodjeta naprezanja τ_{tot}



Sl. 26 Raspodjela naprezanja γ_{tot}

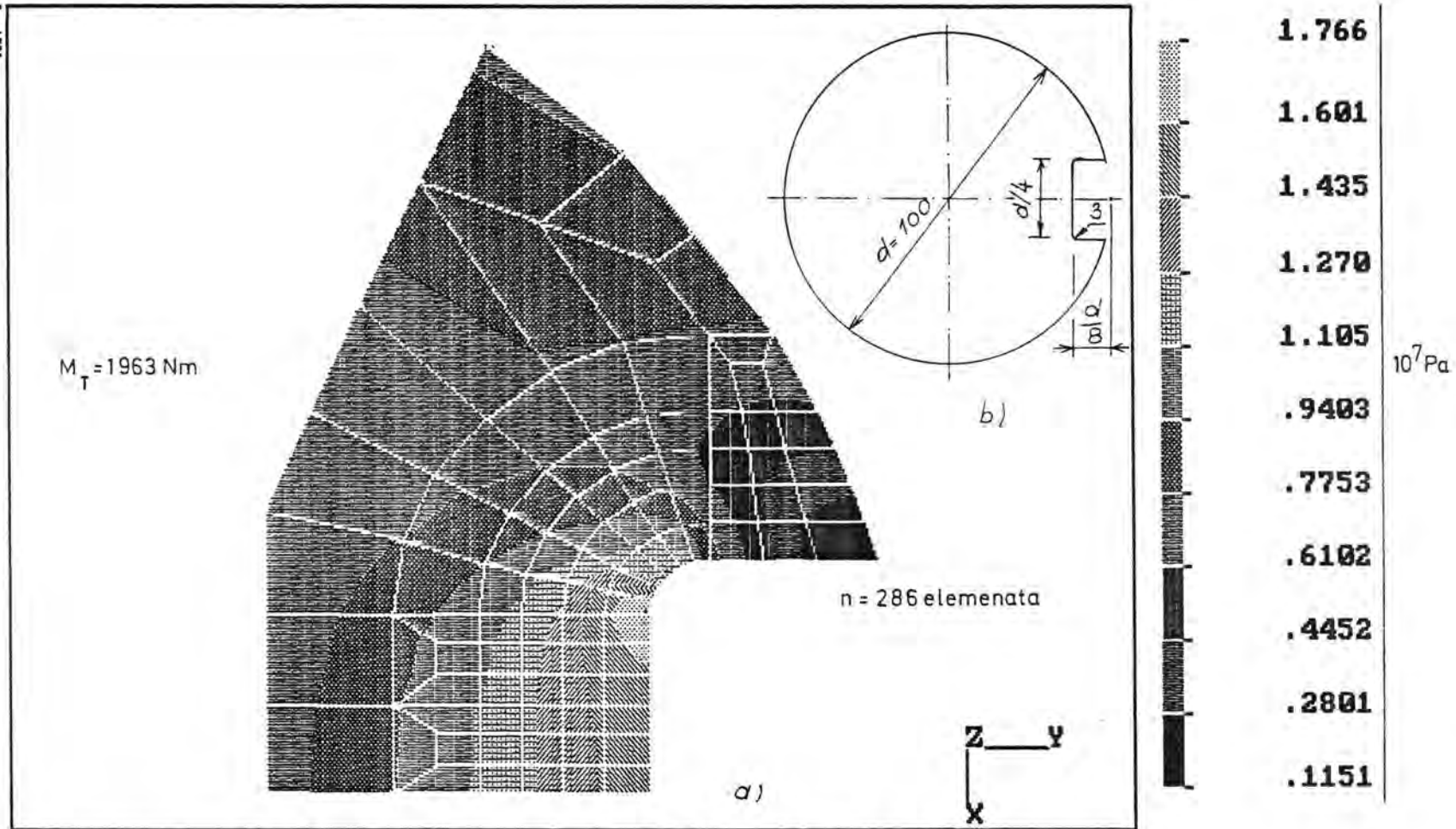


Sl.27 Mreža konačnih elemenata i dimenzije profila tračnice

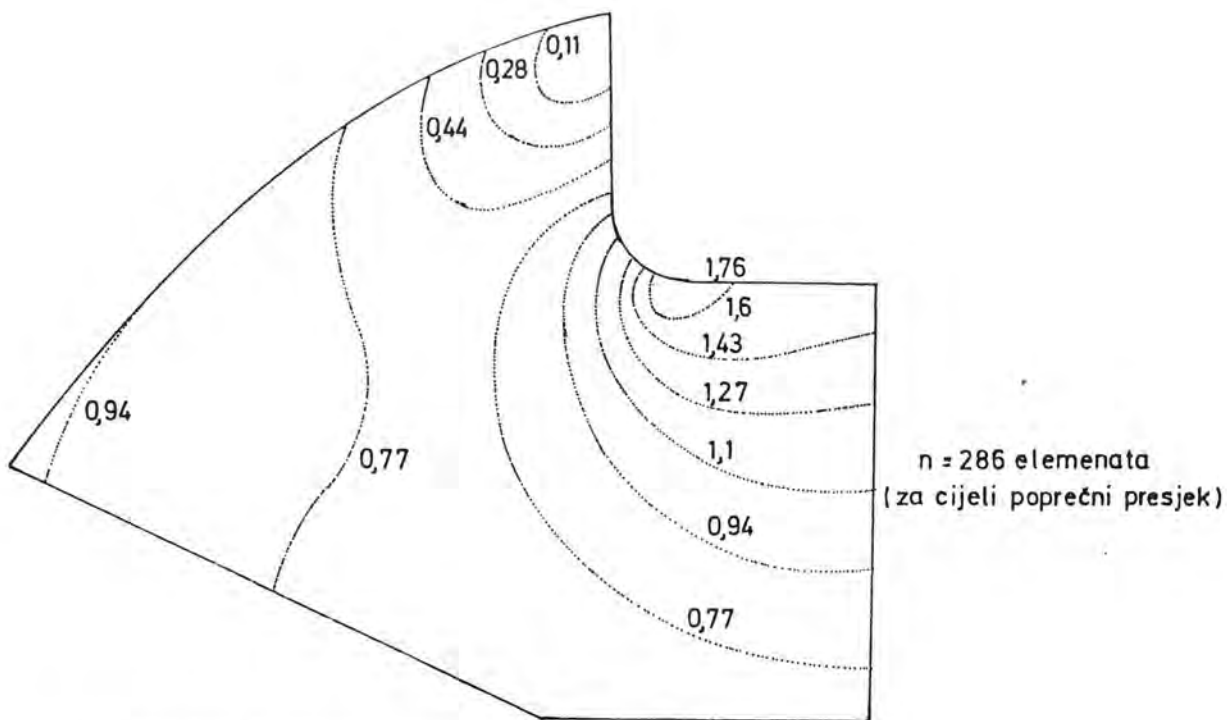


GraphE6A

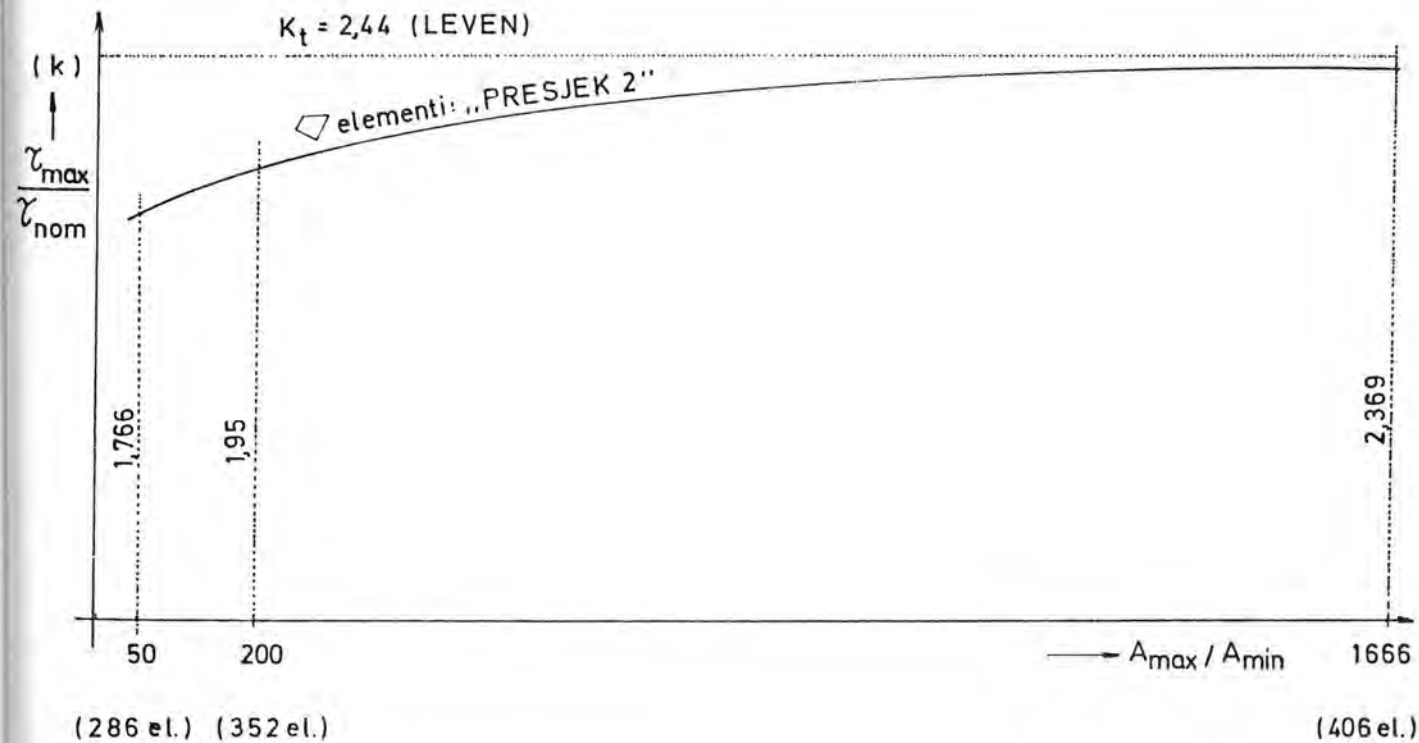
Sl.28 Raspodjela naprezanja τ_{tot}



Sl. 29 Raspodjela naprezanja τ_{tot} i dimenzije osovine



Sl. 30 Izolinije naprezanja za slučaj osovine, dane na sl. 29b, a opterećene tako da je $\tau_{nom} = 1 \cdot 10^7$ Pa



Sl. 31 Konvergencija rješenja za slučaj upotrebe općih četverokutnih elemenata

5. ANALIZA REZULTATA

Primjeri obrađeni izvedenim numeričkim aparatom imaju za cilj utvrđivanje pouzdanosti tog aparata. Iz tog razloga primjeri su odabrani tako da se dobiveni rezultati numeričke analize kako po vrijednosti tako i po slici raspodjele mogu uspoređivati s teoretskim rješenjima.

Redom slijedi :

Za pravokutni poprečni presjek, za kojeg su dimenzije, opterećenje, mreža konačnih elemenata i raspodjela naprezanja dani na slikama 17, 18, 19, 20, 21 i 22, vidljivo je da se dobivene raspodjele naprezanja podudaraju s teoretskim raspodjelama naprezanja, te da su odstupanja numeričkih vrijednosti od teoretskih slijedeća :

- sl. 17 maksimalna vrijednost naprezanja τ_{zx} manja je od teoretske vrijednosti, koja prema relaciji (2.3.4) iznosi $\tau_{\max} = \frac{3}{2} \frac{Q}{A} = 1 \cdot 10^7$ Pa, za 1,33 %.

- sl. 18 maksimalna vrijednost naprezanja τ_{tot} manja je od teoretske vrijednosti, koja prema relaciji (2.2.21) iznosi :

$$\tau_{\max} = \frac{M_T}{k_2 (2a)^2 2b} = 0,2886 \cdot 10^7 \text{ Pa, za } 5,6 \%$$

Pri tome je: $k_2 = f\left(\frac{b}{a}\right) = 0,231$, za $2a = 100$ mm i

$$2b = 150 \text{ mm.}$$

- sl. 19 maksimalna vrijednost naprezanja τ_{zx} manja je od teoretske vrijednosti, koja kao i na sl.17 iznosi $\tau_{\max} = 1 \cdot 10^7$ Pa, za 1,36 %.

- sl. 20 maksimalna vrijednost naprezanja τ_{tot} manja je od teoretske vrijednosti, koja kao i na sl. 18 iznosi $\tau_{max} = 0,2886 \cdot 10^7$ Pa, za 9,7 %.

- sl. 21 maksimalna vrijednost naprezanja τ_{zx} manja je od teoretske, koja kao i na sl.17 iznosi $\tau_{max} = 1 \cdot 10^7$ Pa, za 1,52%.

- sl. 22 maksimalna vrijednost naprezanja τ_{tot} manja je od teoretske, koja kao i na sl. 18 iznosi $\tau_{max} = 0,2886 \cdot 10^7$ Pa , za 10,9 %. Ovo odstupanje je medutim, za slučaj mreže (10x10) konačnih elemenata, dok se ono znatno smanjuje povećanjem gustoće mreže, na primjer sl. 18.

Na osnovu do sada uspoređenih numeričkih i teoretskih vrijednosti napravljeni su dijagrami konvergencije numeričkih rješenja k teoretskom rješenju za slučaj istog poprečnog presjeka i istog opterećenja, a izvršene diskretizacije s pravokutnim odnosno trokutnim konačnim elementima, sl.23(a i b).

Na osnovu ovih dijagrama vidljivo je da je bolje približavanje teoretskom rješenju u slučaju pravokutnih konačnih elemenata. To je razumljivo kad se uzme u obzir polazna osnova za formiranje matrica krutosti i vektora opterećenja ovih elemenata, pri kojoj su vrijednosti $[p(x,y)]$ i $[t(x,y)]$ dane relacijama (3.2.18) i (3.2.29).

Na sl. 24 prikazana je raspodjela naprezanja τ_{zy} za gredni element poprečnog presjeka T profila. Opterećenje je $Q_y = 100$ kN. Vidljivo je da se raspodjela naprezanja podudara s teoretskom raspodjelom naprezanja, te da je potvrđena i pretpostavka da se za slučajeve ovakvih opterećenja može smatrati da rebro profila preuzima praktički svo opterećenje.

Teoretska vrijednost maksimalnog naprezanja je prema (2.3.4)

$$\tau_{zy} = \tau_{\max} = \frac{Q_y S_x}{I_x t} = 6,843 \cdot 10^7 \text{ Pa.}$$

Pri tome je : $Q_y = 100 \text{ kN}$, $S_x = 61,24 \text{ cm}^3$, $y_T = 7,8 \text{ cm}$

od donjeg ruba rebra, $I_x = 447,4 \text{ cm}^4$, $t = 2 \text{ cm}$.

Odstupanje numeričke i teoretske vrijednosti je za 2,3 %.

Na sl. 25 prikazana je raspodjela naprezanja τ_{tot} za dvoosno simetričan I profil. Opterećenje je moment torzije $M_T = 1000 \text{ Nm}$. Primjenom relacija (2.2.27) i (2.2.29) slijedi :

$$\tau = \frac{3 M_T \cdot t}{ht^3 + 2 bt^3} = \frac{3 \cdot 1000 \cdot 2}{8 \cdot 2^3 + 2 \cdot 12 \cdot 2^3} = 2,344 \cdot 10^7 \text{ Pa}$$

Raspodjela naprezanja podudara se s poznatom raspodjelom naprezanja za ovaj slučaj [24] , a odstupanja između numeričke i teoretske vrijednosti nema.

Na sl. 26 prikazana je raspodjela naprezanja τ_{tot} za zatvoreno otvoreni profil opterećen momentom torzije $M_T = 1000 \text{ Nm}$. Glavni dio torzionog momenta prenosi njegov zatvoreni dio [27] . Otvoreni dio ovog profila u usporedbi s njegovim zatvorenim dijelom preuzima znatno manji dio opterećenja [14].

Njegov zatvoreni dio po konfiguraciji bliži je tankostjenom profilu. Uspoređujući numeričku vrijednost naprezanja po srednjoj liniji opsega debljine stijenke dane kutije i teoretske vrijednosti (relacija 2.2.31) prema kojoj je

$$\tau = \frac{M_T}{2At} = 1,39 \cdot 10^7 \text{ Pa} , \text{ slijedi da je odstupanje } 1,07\%.$$

Na sl. 28 prikazana je raspodjela naprezanja τ_{tot} profila tračnice diskretiziranog na trokutne konačne elemente i opterećenog momentom torzije $M_T = 1000 \text{ Nm}$, a čije su geometrijske veličine preuzete iz [29] i dane na sl. 27. Numerički dobivena vrijednost naprezanja veća je od teoretske [29] za 1,2 % .

Na sl. 29 a, odnosno sl. 30, prikazana je raspodjela naprezanja τ_{tot} za segment osovine s utorom, čije su geometrijske veličine dane na sl. 29 b. Opterećenje je moment torzije $M_T = 1963 \text{ Nm}$, a odabran je tako da nominalno naprezanje $\tau_{nom} = \frac{16 M}{\pi d^3}$ bude jednako jedinici. Na taj način izolinija najveće vrijednosti daje koncentraciju naprezanja u području klina.

Na sl. 31 prikazano je približavanje numeričkog rješenja prema rješenju matematičke analize Leven-a dane u [16]. Povećanje broja konačnih elemenata u području utora za klin, gdje je očekivana koncentracija naprezanja, dovodi brže do točnijeg rješenja nego jednakomjerno povećanje broja konačnih elemenata te je stoga u dijagramu ovisnost $k = \frac{\sigma_{max}}{\sigma_{nom}}$ dana u funkciji omjera maksimalne i minimalne površine korištenih općih četverokutnih konačnih elemenata. Odstupanje numeričkog rješenja pri korištenju 406 konačnih elemenata, prema rješenju Leven-a, je 2,9 %.

Z A K L J U Č A K

Aplikacija prezentirane metode za analizu stanja naprezanja i određivanja karakteristika presjeka predstavlja efikasan aparat u rješavanju ove problematike i daje zadovoljavajuće rezultate.

Razvijeni konačni elementi koji predstavljaju bazu ove aplikacije omogućuju diskretizaciju proizvoljnog geometrijskog oblika poprečnog presjeka grednog elementa.

Jednostavnost ove metode sastoji se u jednostavnosti primjenjenih konačnih elemenata čiji je razvoj baziran na aksijalnim pomacima, a točnost rezultata diktirana je gustoćom diskretizacione mreže.

Aplikacija omogućuje dobivanje slike raspodjele komponenata ili totalnog naprezanja po presjeku.

Primjenjeni konačni elementi međusobno se mogu diferencirati sa stovišta njihove primjene.

Pravokutni konačni elementi ograničeni su na primjenu poprečnih presjeka pravocrtnih kontura, ali su ujedno u ovim slučajevima i najefikasniji.

Trokutni i opći četverokutni konačni elementi primjenjivi su za sve geometrijske oblike poprečnih presjeka s tim, što bolje rezultate daju četverokutni elementi.

S obzirom na primjenjene jednostavne konačne elemente potrebno je koristiti gustu diskretizacionu mrežu a posebno u područjima poprečnog presjeka gdje se očekuje veće naprezanje. Nepravilnosti toka linija koje ocrtavaju raspodjelu naprezanja po poprečnom presjeku već ukazuje da diskretizaciona mreža nije dovoljno gusta.

L I T E R A T U R A

- [1] Bahte, K.J., Wilson, E.L. Numerical Methods in Finite Element Analysis, New Jersey, John Wiley & Sons, Prentice - Hall, 1976.
- [2] Горбачев. К.П. Метод конечных элементов в расчетах прочности, Ленинград, Судостроение, 1985.
- [3] Hansen, H.R. Some Examples of the Application of the Finite Method to Ship Structures, Computer & Structures, New York, Pergamon Press, Vol. 4, No.1, 1974, pp. 149-193.
- [4] Hermann, L.R. Elastic Torsional Analysis of Irregular Shapes, Journal of the Engineering Mechanics Division, Proceeding of the American Society of Civil Engineers, Vol. 91, No. EM6, 1965.
- [5] Holand, I. Bell, K. Finite Element Methods in Stress Analysis, 3 rd ed., Trondheim, Tapir - Trukk ,1972.
- [6] Holland, I. Fundamentals of the Finite Element Method, Computer & Structures, New York, Pergamon Press, Vol. 4, No. 1, 1974, pp. 3 - 17.
- [7] Josifović, M. Izabrana poglavlja iz elastičnosti i plastičnosti, 4. izd., Beograd, Mašinski fakultet, 1981.
- [8] Kamel, H.A., Liu, D. Application of the Finite Element Method to Ship Structures, Computer & Structures,

New York, Pergamon Press, Vol. 1, No.1/2,
1971, pp. 103 - 130.

- [9] Kawai, T., et. al. Finite Element Analysis of Thin-Walled Structures Based on the Modern Engineering Theory of Beams, Proc. 3 rd. Conf. Matrix Methods Struct. Mech., Ohio, Wright Patterson Air Force Base, 1971.
- [10] Kawai, T. The Applications of Finite Element Methods to Ships Structures, Computer & Structures, Great Britain, Pergamon Press, Vol. 3, 1973, pp. 1175-1194,
- [11] Kawai, T. et al. Some Attempts on the Refinement of Modern Engineering Theory of Beams, Journal of Institute of Industrial Science, Tokyo, Vol. 25, 1973.
- [12] Kostrenčić, Z. Teorija elastičnosti, Zagreb, Školska knjiga, 1982.
- [13] Langballe, M. et al. Application of the Finite Element Method to Machinery, Computers & Structures, New York, Pergamon Press, Vol. 4, No. 1, 1974, pp. 149 - 193.
- [14] Marshall, R. W. Shear Flow Distribution in Multi - Cell Girders, Computers & Structures, New York, Pergamon Press, Vol. 4, No.2, 1974. pp. 307 - 325.

- [24] Timoshenko, S. Theory of Elasticity,
1 st ed., New York, Mc Graw-Hill, 1934.
- [25] Timošenko, S. Otpornost materijala, I dio,
preveo sa 3. eng. izd. Hličtijeve Jakov,
Beograd, Građevinska knjiga, 1972.
- [26] Timošenko, S. Otpornost materijala, II dio,
preveli sa 3. engl. izd. Hličtijeve Jakov
i dr., Beograd, Građevinska knjiga, 1966.
- [27] Uršić, J. Čvrstoća broda, I dio,
Zagreb, Fakultet Strojarnstva i brodograd-
nje, 1972.
- [28] Uršić, J. Čvrstoća broda, II dio,
Zagreb, Fakultet strojarstva i brodograd-
nje, 1983.
- [29] Zebisch, H. J. Festigkeitslehre,
Würzburg, Vogel-Verlag, 1976.
- [30] Zienkiewicz, O.C. Methode der finiten Elemente, 2 Auflage,
München, Carl Hanser Verlag, 1984.
- [31] Žanić, V. Nova metoda proračuna primarne čvrstoće
brodskog trupa primjenom specijalnih
konačnih elemenata, Zagreb, Fakultet
strojarstva i brodogradnje, 1983.

B I O G R A F I J A

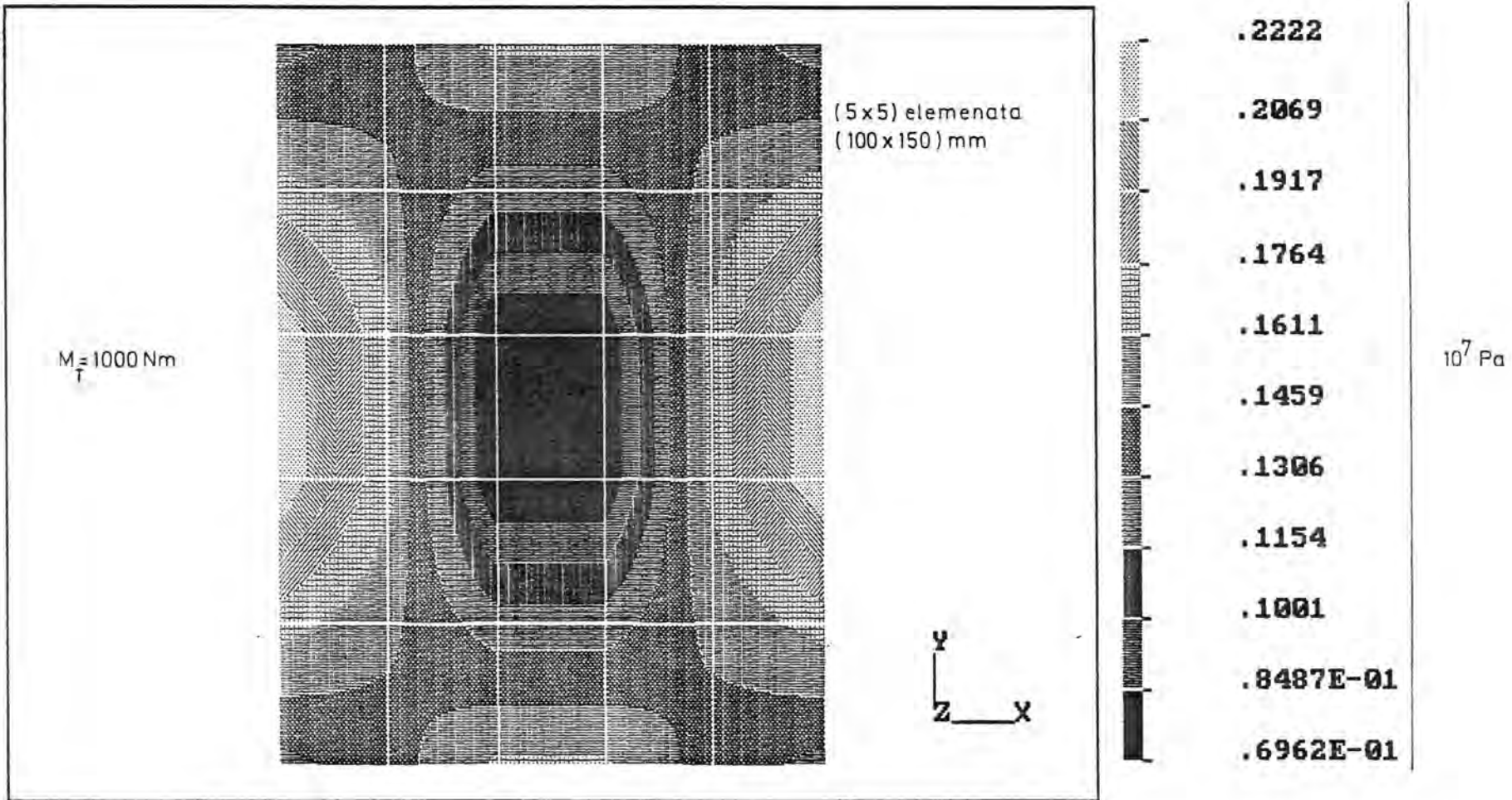
Brnić Josip rođen je 31. ožujka 1951 godine u Sv. Ivanu kraj Dobrinja, na O. Krku. Osnovnu školu završio je u Dobrinju a Gimnaziju u Krku. Strojarsko-brodograđevni (današnji Tehnički fakultet) u Rijeci upisao je rujna 1970 godine, a na brodstrojarskom usmjerenju diplomirao veljače 1976 godine. Od marta 1976 godine zaposlio se u RO BRODOPROJEKT gdje i danas radi u projektnom odjelu za projektiranje specijalnih objekata.

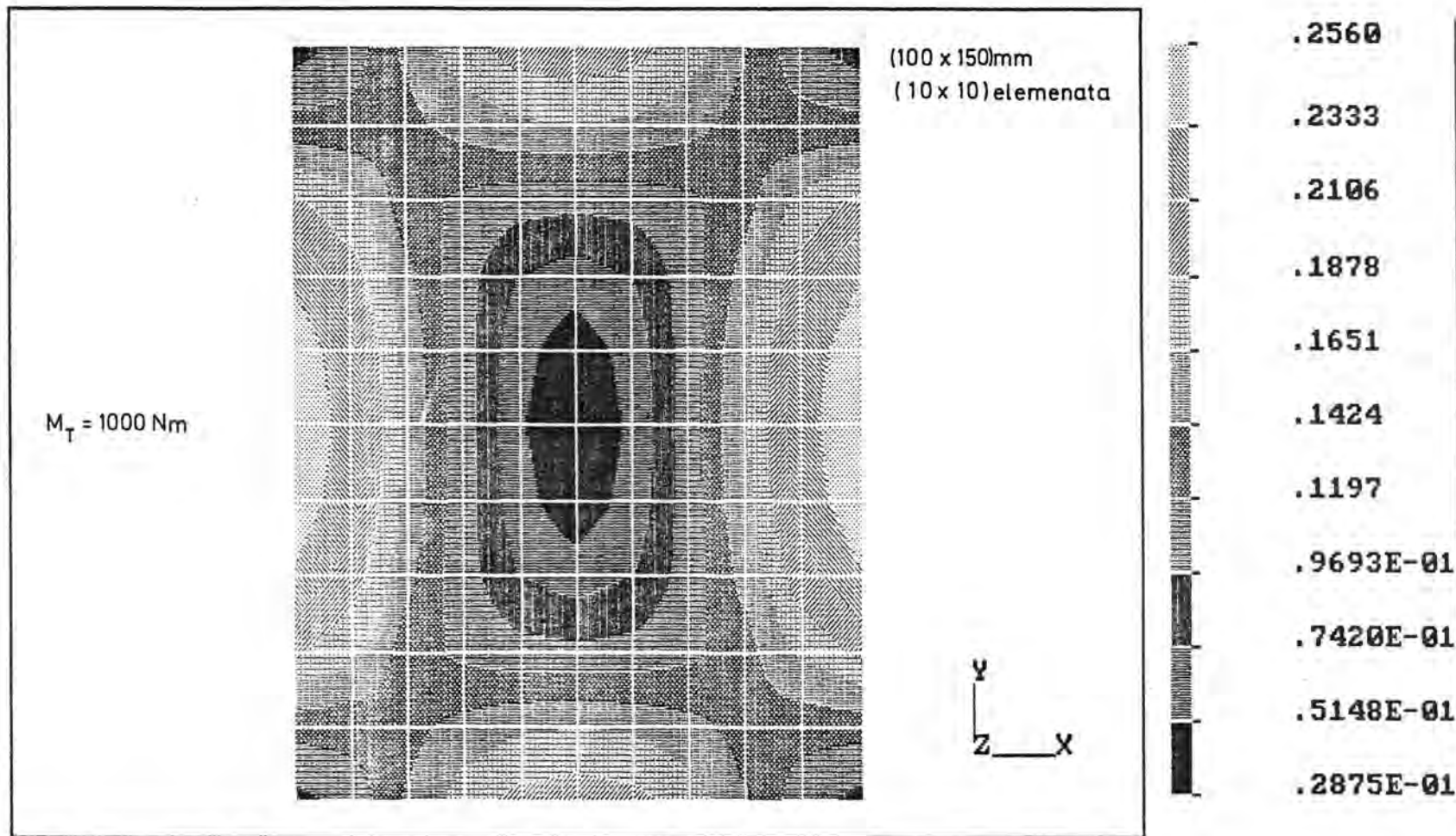
Od veljače 1978 godine, u zvanju asistenta za Tehničku mehaniku, u dopunskom radnom odnosu, radi na Zavodu za tehničku mehaniku Tehničkog fakulteta Rijeka. Na Fakulteti za strojništvo u Ljubljani magistrirao je 1983 godine na usmjerenju Mehanika konstrukcija. Doktorsku disertaciju prijavio je na Tehničkom fakultetu u Rijeci rujna 1984 godine.

P R I L O G

Prilog sadrži slijedeće slike :

- Sl. 32 raspodjela naprezanja τ_{tot} pravokutnog profila diskretiziranog na 25 pravokutnih konačnih elemenata, a opterećenog momentom torzije $M_T = 1000 \text{ Nm}$
- Sl. 33 raspodjela naprezanja τ_{tot} pravokutnog profila diskretiziranog na 100 pravokutnih konačnih elemenata, a opterećenog momentom torzije $M_T = 1000 \text{ Nm}$.
- Sl. 34 raspodjela naprezanja τ_{tot} pravokutnog profila diskretiziranog na 64 trokutna konačna elementa, a opterećenog momentom torzije $M_T = 1000 \text{ Nm}$.
- Sl. 35 raspodjela naprezanja τ_{tot} pravokutnog profila diskretiziranog na 100 trokutnih konačnih elemenata, a opterećenog momentom torzije $M_T = 1000 \text{ Nm}$.
- Sl. 36 raspodjela naprezanja τ_{tot} za slučaj osovine s utorom za klin. Diskretizacija je izvršena pomoću 286 općih četverokutnih konačnih elemenata. Opterećenje je moment torzije $M_T = 1963 \text{ Nm}$.
- Sl. 37 raspodjela naprezanja τ_{tot} za primjer sa sl. 36 (odnosno sl. 29 b) a za slučaj mreže od 352 opća četverokutna konačna elementa. Opterećenje je moment torzije $M_T = 1963 \text{ Nm}$.
- Sl. 38 raspodjela naprezanja τ_{tot} za primjer sa sl. 29b, a za slučaj mreže od 406 općih četverokutnih konačnih elemenata. Opterećenje je moment torzije $M_T = 1963 \text{ Nm}$,

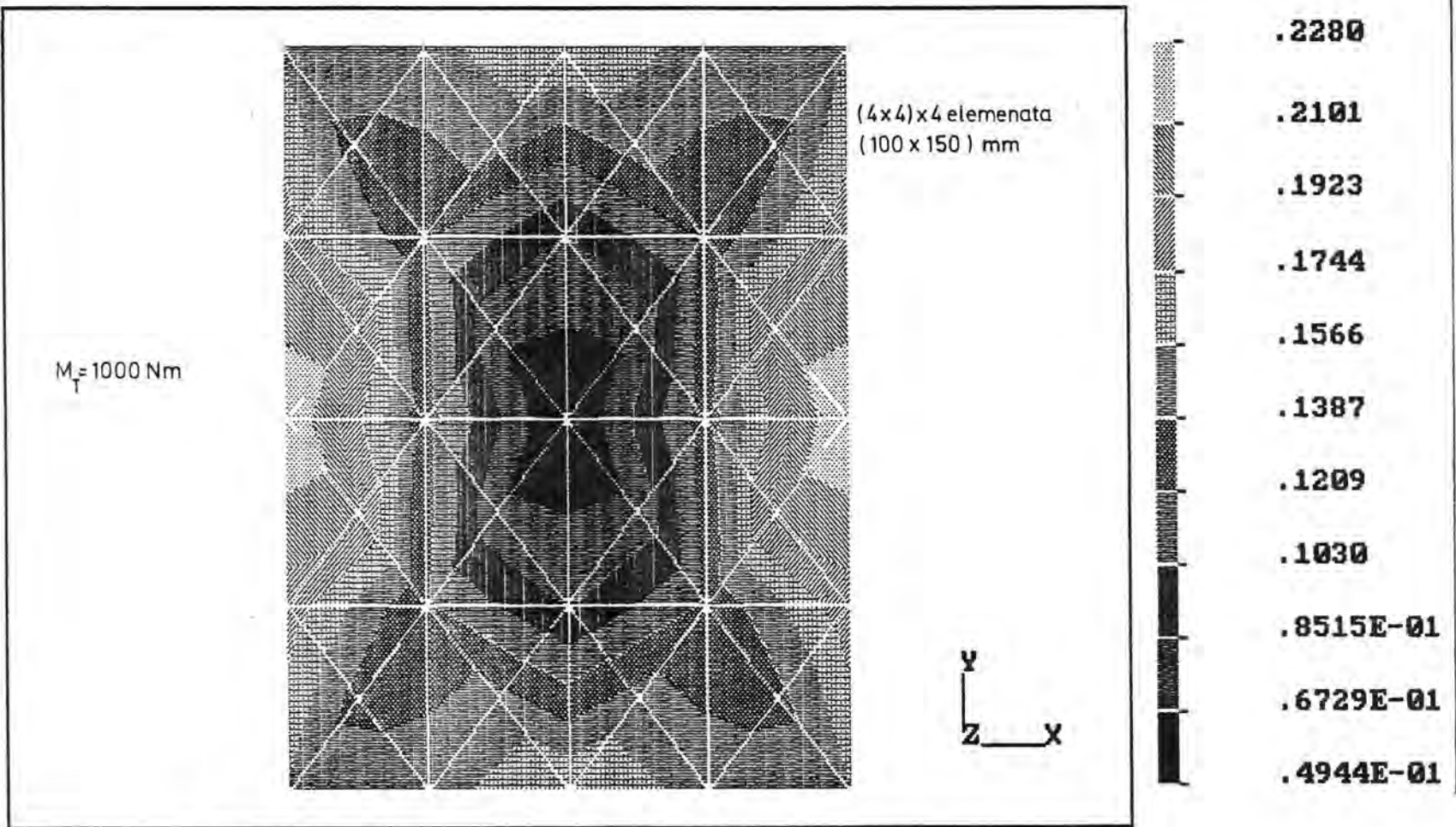
Sl. 32 Raspodjela naprezanja τ_{tot}



Sl. 33 Raspodjela naprezanja τ_{tot}

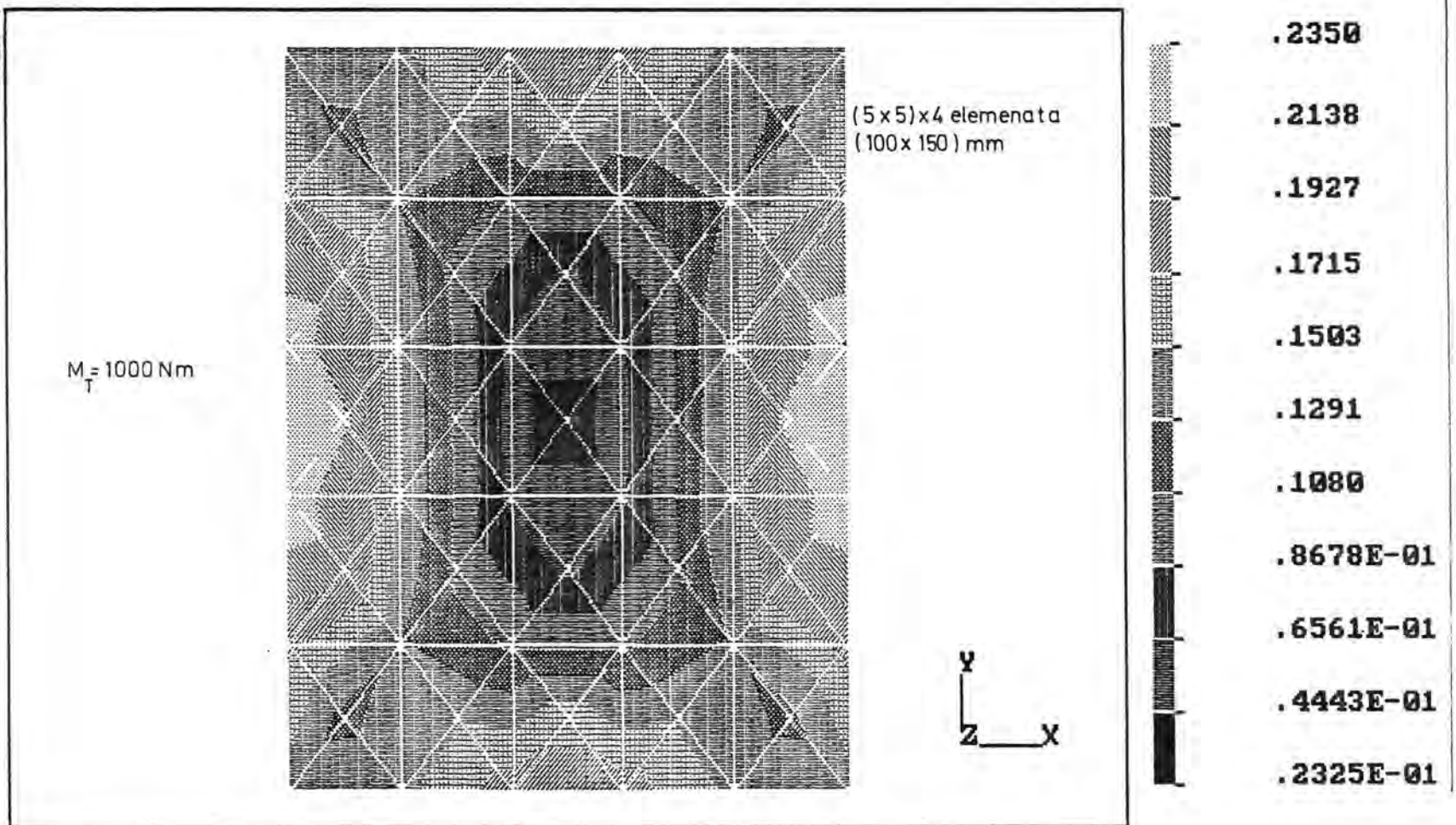
-103-

brp/NECA



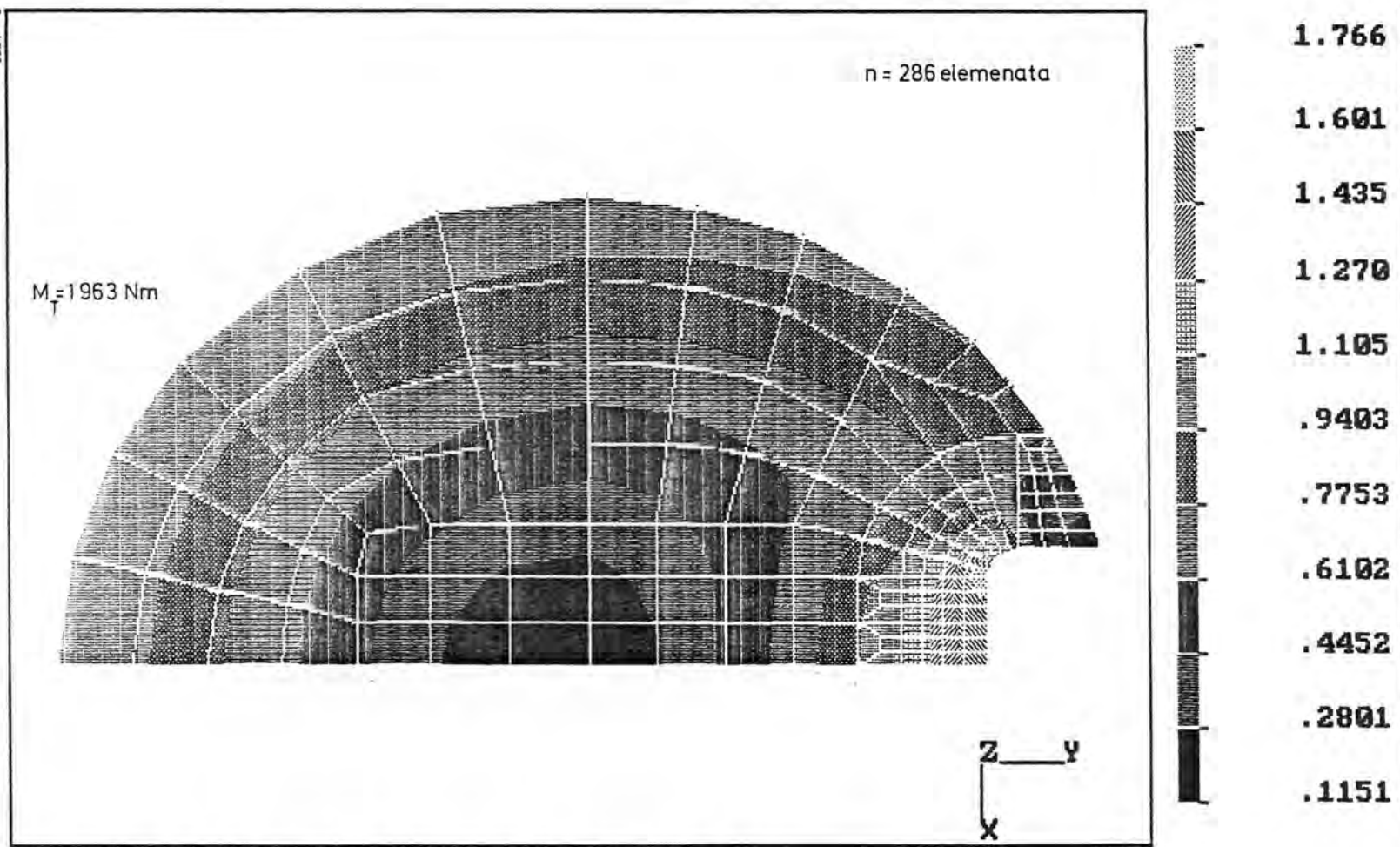
Sl.34 Raspodjela naprezanja τ_{tot}

10^7 Pa

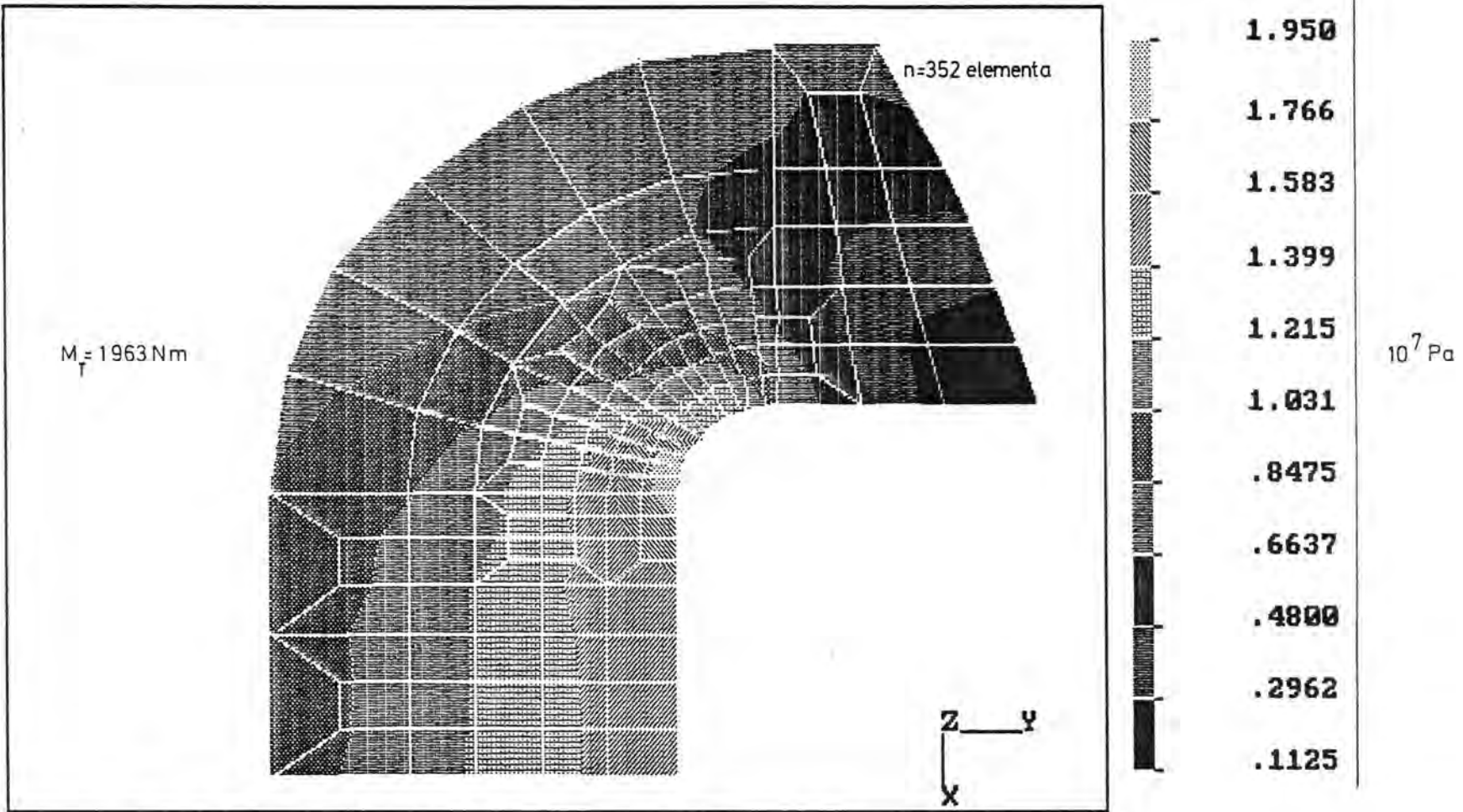


Sl. 35 Raspodjela naprezanja τ_{tot}

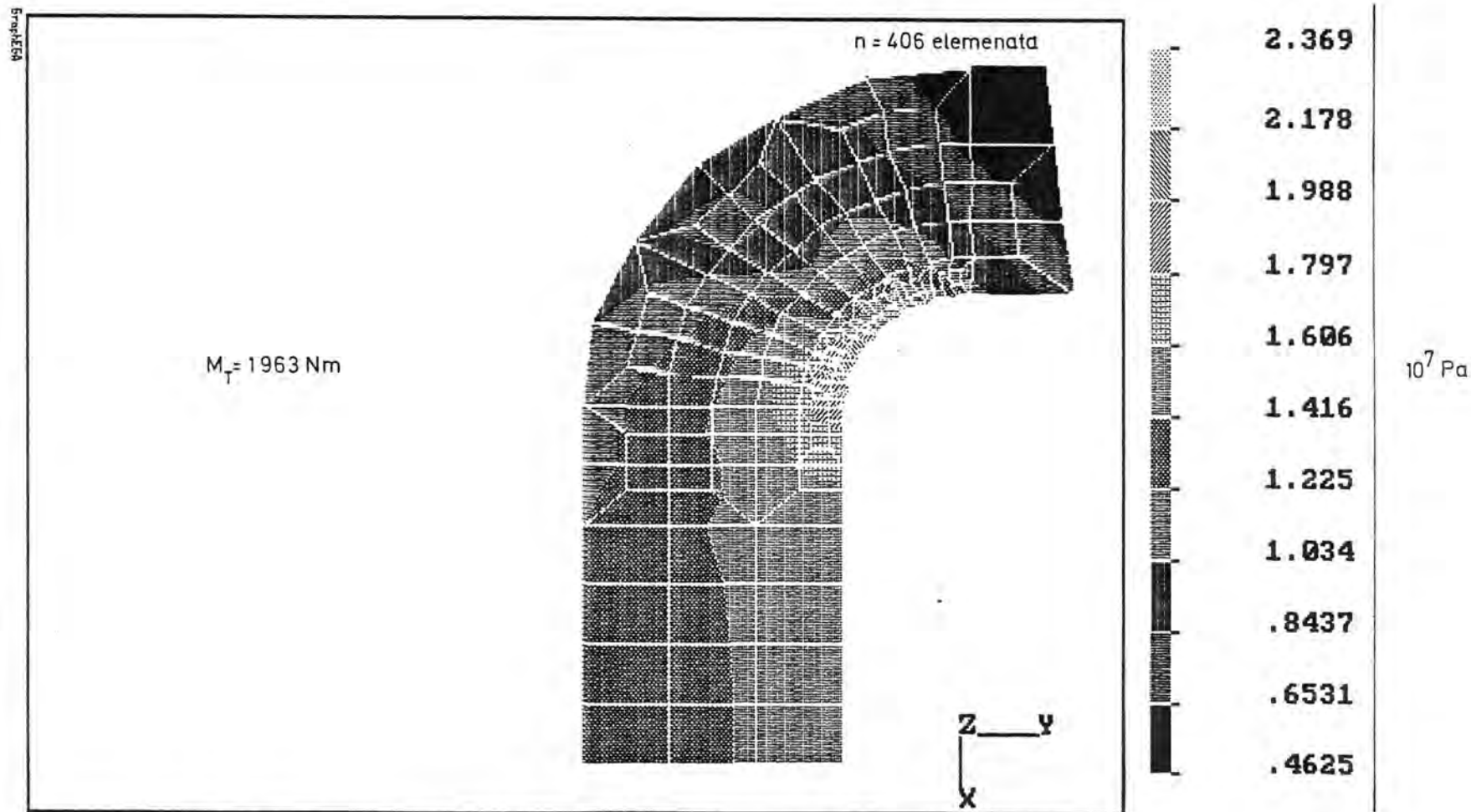
GraphISO



Sl. 36 Raspodjela naprezanja γ_{tot} (prema sl. 29b)



Sl. 37 Raspodjela naprezanja γ_{tot} (za osovinu s primjera na sl. 29 b)



Sl. 38 Raspodjela naprezanja γ_{tot} (za osovinu s primjera na sl. 29b)